

mQuivée

VINOTECA – MANUAL DE INSTRUCCIONES

Modelos: WSD49, WSD70, WCS15, WCD30-700, WCD30, WCD30-800, WCS30PS-700, WCD30-780, WCD40-700, WCD40-800, WCED40PRP-780, WCD50-700, WCD60-700, WCD60, WCD60-800, WCD60P-700, WCD60P, WCDD60, WCED60PRP-780, WCED187, WE2D60, WCS60PS-700, WCD60-780, WCD187H, WKES23P, WKED25P, WKED25PRP, WKD25, WKD49, WKD70, WKED112P, WKED112PRP, WSTO78T, WSTO82, WSTO126, WSTO215, WSTO226, VCS154, VCS156, VCS200, VCS204, VCS240, VCS273, VCS280

Lea atentamente este manual antes de la instalación y puesta en marcha, y guárdelo en un lugar seguro. Si cede el producto a otra persona, entregue este manual de instrucciones junto con él.

ÍNDICE

1. MEDIDAS DE PROTECCIÓN IMPORTANTES	3
1.1 Por su seguridad	3
2. ELIMINACIÓN	7
3. CONEXIÓN A LA RED ELÉCTRICA	7
4. CARACTERÍSTICAS DEL PRODUCTO	9
5. INSTALACIÓN	10
5.1 Antes de usar el aparato	10
5.2 Instalación del aparato	10
5.3 Conexión eléctrica	14
5.4 Instalación del tirador	15
5.5 Inversión de la bisagra de la puerta	15
5.6 Instalación del soporte antivuelco	21
5.7 Fijación del aparato	22
6. FUNCIONAMIENTO DEL APARATO	23
6.1 Uso y control - zona única con pantalla de LED	23
6.2 Uso y control - zona única con pantalla LCD	25
6.3 Uso y control - zona doble con pantalla de LED	27
6.4 Uso y control - zona doble con pantalla LCD	28
6.5 Uso y control - zona triple con pantalla LCD	31
6.6 Modo de ajustes	33
6.7 Modos diferentes	37
6.8 Carga de botellas, ruidos e higrometría	39
7. CUIDADO Y MANTENIMIENTO	42
8. PROBLEMAS CON EL APARATO	45
8.1 Guía de solución de problemas	46
9. GARANTÍA	49

1. MEDIDAS DE PROTECCIÓN IMPORTANTES

Al utilizar un aparato eléctrico siempre deben tomarse algunas precauciones básicas para reducir el peligro de incendio, descarga eléctrica y lesiones a las personas; se incluyen las siguientes:

1.1 Por su seguridad

Lea atentamente todas las instrucciones, incluso si está familiarizado con el aparato.

- El aparato está diseñado para la conservación de vinos. Utilice este aparato únicamente como se describe en este manual. Otros usos no recomendados pueden provocar incendios, descargas eléctricas o lesiones personales.
- De conformidad con las normas EN: Este aparato lo pueden utilizar niños a partir de 8 años y personas con capacidades físicas, sensoriales o mentales reducidas o con falta de experiencia y conocimientos siempre y cuando sean supervisadas o hayan recibido instrucciones relativas al uso del aparato de forma segura y entiendan los peligros que conlleva. Los niños no deben jugar con el aparato. La limpieza y el mantenimiento de usuario no deben confiarse a los niños sin supervisión.
- De conformidad con las normas IEC: Este aparato no está pensado para que lo usen personas (incluidos los niños) con capacidades físicas, sensoriales o mentales reducidas, o con falta de experiencia o conocimientos, a menos que sean supervisados o hayan recibido instrucciones sobre su uso por parte de una persona responsable de su seguridad. Los niños deben ser supervisados para asegurarse de que no jueguen con el aparato.
- Los dispositivos eléctricos no son juguetes. Mantenga siempre el dispositivo fuera del alcance de los niños. Mantenga el cable de alimentación fuera del alcance de los niños. No deje que el cable de alimentación cuelgue del borde de la mesa o la encimera sobre la que está el aparato.
- Los niños entre de 3 a 8 años pueden cargar y descargar los aparatos de refrigeración.
- Para protegerlos del riesgo de descarga eléctrica, NO SUMERJA el aparato, el cable o el enchufe en agua ni los rocíe con ningún otro líquido.
- Desenchufe el aparato de la toma de la pared cuando no lo use, cuando lo mueva de un lugar a otro y antes de la limpieza.
- Para desconectar el aparato, agarre el enchufe y tire de él para sacarlo de la toma de la pared. Nunca tire del cable.
- **ADVERTENCIA!** Mantenga el aparato alejado de sustancias que puedan provocar un incendio. No utilice el aparato en presencia de vapores explosivos y/o inflamables.
- No coloque el aparato ni ninguna de sus partes cerca de una llama abierta, de la cocina o de otro aparato de calefacción.
- No utilice el aparato si el cable o el enchufe están dañados, si no funciona bien o si se

cae o daña de alguna manera. Si el CABLE DE ALIMENTACIÓN está dañado, el fabricante, un servicio técnico autorizado o una persona con cualificación similar deben sustituirlo para evitar riesgos.

- El uso de fijaciones no recomendadas por el fabricante puede ser peligroso.
- Coloque la unidad sobre una superficie seca y nivelada.
- No utilice el producto si la carcasa se ha desmontado o está dañada.
- Si el enchufe no ajusta bien en la toma de la pared puede sobrecalentarse y deformarse. Avise a un electricista cualificado para sustituir la toma de corriente suelta o gastada.
- Coloque la unidad alejada de la luz solar directa y las fuentes de calor (estufa, calentador, radiador, etc.).
- **ADVERTENCIA!** Este aparato no contiene CFC ni HFC y contiene pequeñas cantidades de isobutano (R600a), que es inocuo para el medio ambiente, pero inflamable. No perjudica a la capa de ozono ni aumenta el efecto invernadero. Durante el transporte y la puesta en marcha del aparato se debe tener cuidado para no dañar ninguna parte del sistema de refrigeración. Las fugas de refrigerante pueden incendiarse y pueden dañar los ojos.
- En caso de daños:
 - » evite las llamas abiertas y cualquier cosa que genere chispas;
 - » desconecte el aparato de la toma de corriente;
 - » ventile durante varios minutos la estancia en la que está situado el aparato y
 - » póngase en contacto con el Servicio de Asistencia Técnica para que le asesoren.
- Cuanto mayor sea la cantidad de refrigerante que haya en un aparato, más grande debe ser la estancia en la que se instale. En caso de fuga, si el aparato está en una estancia pequeña, hay peligro de que se acumulen gases combustibles. Por cada 8 g de refrigerante es necesario al menos 1 metro cúbico de espacio. La cantidad de refrigerante viene indicada en la placa de datos del interior del aparato. Es peligroso que cualquier persona que no esté autorizada por el Servicio de Asistencia Técnica realice las operaciones de mantenimiento o reparación de este aparato. En Queensland (Australia), la persona autorizada debe presentar una Autorización de Trabajo con Gas para hidrocarburos refrigerantes, antes de realizar operaciones de mantenimiento o reparación que impliquen retirar las cubiertas.
- **ADVERTENCIA!** Mantenga despejadas las aberturas de ventilación de la carcasa del aparato o de la estructura que lo albergue. No se asumirá ninguna responsabilidad por los daños producidos por mal uso del aparato o como resultado de reparaciones realizadas por personal no cualificado. En este caso no se aplicará ni la garantía ni ninguna otra reclamación de responsabilidad.
- **ADVERTENCIA!** No utilice dispositivos mecánicos ni otros medios para acelerar el proceso de descongelación que no sean los recomendados por el fabricante.



- **ADVERTENCIA!** No dañe el circuito de refrigerante. Nunca utilice un aparato con un circuito dañado.
- **ADVERTENCIA!** No utilice aparatos eléctricos dentro del compartimento de conservación de alimentos del aparato a menos que sean del tipo recomendado por el fabricante.
- **ADVERTENCIA!** Para evitar peligros por inestabilidad del aparato, deberá fijarse de acuerdo con las instrucciones.
- **PRECAUCIÓN!** Mantenga los productos alejados del fuego o sustancias incandescentes similares antes de deshacerse del aparato.
- **ADVERTENCIA!** No guarde sustancias explosivas, como botes de aerosol con propelente inflamable, dentro del aparato.
- **ADVERTENCIA!** Al colocar el aparato, compruebe que el cable de alimentación no quede atrapado ni dañado.
- **ADVERTENCIA!** No coloque varias tomas de corriente portátiles ni fuentes de alimentación portátiles en la parte trasera del aparato.
- **ADVERTENCIA!** Para evitar la contaminación de los alimentos, respete las siguientes instrucciones:
 - » Abrir la puerta durante largos periodos puede provocar un aumento importante de la temperatura de los compartimentos del aparato.
 - » Limpie regularmente las superficies que puedan entrar en contacto con los alimentos y el sistema de drenaje accesible.
 - » Limpie los depósitos de agua si no se han utilizado durante 48 horas; enjuague el sistema de agua conectado a un suministro de agua si no se ha extraído el agua durante 5 días.
 - » Guarde la carne y el pescado crudos en recipientes adecuados en el frigorífico para que no estén en contacto con otros alimentos ni goteen encima de ellos.
 - » Los compartimentos de alimentos congelados de dos estrellas son adecuados para almacenar alimentos precongelados, almacenar o hacer helados y hacer cubitos de hielo.
 - » Los compartimentos de una, dos y tres estrellas no son adecuados para congelar alimentos frescos.
 - » Si el frigorífico se deja vacío durante largos periodos, será preciso apagarlo, descongelarlo, limpiarlo, secarlo y dejar la puerta abierta para evitar la aparición de moho en el aparato.
- Con respecto a la información relativa al uso del aparato, consulte el siguiente apartado del manual.
- En cuanto al método de sustitución de las lámparas de iluminación (si las puede sustituir

el usuario), consulte el siguiente apartado del manual.

- Este aparato está diseñado para su uso en aplicaciones domésticas y similares, por ejemplo:
 - » zonas de cocina del personal en tiendas, oficinas y otros entornos de trabajo;
 - » casas de campo y clientes en hoteles, moteles y otros entornos residenciales;
 - » alojamientos de tipo «bed and breakfast»;
 - » aplicaciones de restauración y otras aplicaciones no minoristas similares.
- No trate de reparar o sustituir ninguna pieza de este aparato a menos que se recomiende específicamente en este manual. Todas las demás operaciones de servicio deberán confiarse a un técnico cualificado.
- Una vez finalizadas las operaciones de servicio y antes de poner el aparato en funcionamiento, vuelva a colocar todos los paneles.
- **ADVERTENCIA!** Rotura del cristal. Peligro de lesiones por rotura del cristal. Si el aparato se instala a altitudes superiores a los 1500 m, existe el riesgo de que se rompa el cristal de la puerta debido a los cambios de presión atmosférica. Los fragmentos de cristal pueden causar graves lesiones si no se manejan con cuidado.
- Para mover e instalar el aparato, se necesitan dos o más personas. De lo contrario, puede sufrir lesiones en la espalda o de otro tipo.
- Nunca limpie las piezas del aparato con líquidos inflamables. Los vapores pueden generar un riesgo de incendio o explosión. Tampoco almacene ni use gasolina u otros vapores y líquidos inflamables cerca de este o cualquier otro aparato. Los vapores pueden generar un riesgo de incendio o explosión.
- No conecte ni desconecte el enchufe eléctrico con las manos mojadas.
- Se recomienda disponer de un circuito aparte que sirva solo a este aparato. Utilice tomas de corriente que no puedan desconectarse mediante un interruptor o un conmutador de cadena.
- Si el aparato tiene cerradura, no deje la llave cerca del mismo ni al alcance de los niños.
- Si ha perdido el manual de instrucciones, póngase en contacto con el distribuidor local o envíenos un correo electrónico para que le enviemos una versión digital.

ADVERTENCIA! Para reducir el riesgo de incendio, descarga eléctrica o lesiones personales, desenchufe o desconecte el aparato de la red eléctrica antes de realizar las operaciones de mantenimiento.

GUARDE ESTAS INSTRUCCIONES

Si tiene algún problema, consulte la Guía de solución de problemas que se encuentra

al final de este manual. En ella se enumeran las causas de pequeños problemas de funcionamiento que podrá corregir personalmente.


2. ELIMINACIÓN

Deshágase del embalaje correctamente. Asegúrese de que todos los envoltorios y bolsas de plástico, etc. se eliminan de forma segura y se mantienen fuera del alcance de los bebés y niños pequeños. **¡Peligro de asfixia!**

Los aparatos de refrigeración deben eliminarse de forma profesional y apropiada, de acuerdo con la legislación y la normativa local sobre protección del medio ambiente. Esto se aplica tanto al aparato antiguo como a la nueva unidad cuando llegue al final de su vida útil.

ADVERTENCIA! Asegúrese de inutilizar los aparatos antiguos y deteriorados antes de su eliminación retirando las puertas, quitando el enchufe, cortando el cable de red y retirando o destruyendo los cierres a presión o los pernos. Así evitará que los niños puedan quedarse encerrados dentro del aparato mientras juegan (riesgo de asfixia) o que pongan en peligro su vida de cualquier otra forma. **NO ELIMINE** el aparato en un vertedero ya que el gas aislante (ciclopentano) y el gas refrigerante (R600a) que contiene son inflamables.

Instrucciones de eliminación:

- El aparato no debe eliminarse con los residuos domésticos normales.
- No se debe dañar el circuito refrigerante, en particular el intercambiador de calor de la parte inferior trasera de la unidad.
- El  símbolo en el producto o en su embalaje indica que el producto no debe tratarse como residuo doméstico normal y debe llevarse a un punto de recogida de aparatos eléctricos y electrónicos. Eliminando correctamente este producto, contribuye a proteger el medio ambiente y la salud de los seres humanos. Una eliminación incorrecta pone en peligro la salud y el medio ambiente. Puede conseguir más información sobre el reciclado del producto en el departamento de recogida de residuos de su ayuntamiento o en la tienda donde lo compró.

3. CONEXIÓN A LA RED ELÉCTRICA REINO UNIDO, IRLANDA, HONG KONG, SINGAPUR

Compruebe que la tensión indicada en el producto coincide con la tensión de la red eléctrica.

Este producto incluye un enchufe de 13 A que cumple con la norma BS1363. Si el enchufe no es adecuado o es preciso sustituirlo, tenga en cuenta lo siguiente:

ADVERTENCIA! Este aparato debe estar conectado a tierra.

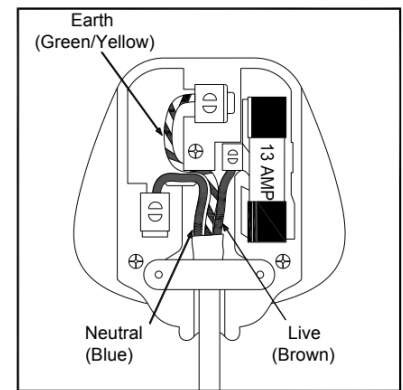
Importante: Los hilos del cable de alimentación tienen diferentes colores de acuerdo con el siguiente código:


VERDE/AMARILLO - TIERRA

AZUL - NEUTRO

MARRÓN - TENSIÓN

Este aparato está equipado con un enchufe que incluye un fusible de 13 amperios. Si el fusible falla, debe sustituirse por un fusible homologado por ASTA (de conformidad con BS1362) de la misma capacidad nominal. Si es necesario sustituir el enchufe o si es del tipo incorrecto para la toma de la pared, quítelo y sustitúyalo por uno del tipo apropiado. Elimine el enchufe antiguo de forma segura.



Los colores de los hilos del cable de alimentación de este aparato pueden no coincidir con las marcas de color que identifican los terminales de su enchufe. En ese caso, haga lo siguiente: El cable **VERDE/AMARILLO** es el cable de **TIERRA** y debe conectarse al terminal marcado con la letra «E» o con el símbolo de tierra  o que es de color **VERDE** o **VERDE/AMARILLO**.

El cable **AZUL** es el cable de **NEUTRO** y debe conectarse al terminal marcado con la letra «N» o que es de color **NEGRO**.

El cable **MARRÓN** es el cable de **TENSIÓN** y debe conectarse al terminal marcado con la letra «L» o que es de color **ROJO**.

Asegúrese siempre de que el agarre del cable del enchufe esté bien sujeto.

Si tiene dudas, consulte a un electricista cualificado para que se encargue de ello. Este producto cumple todas las normas de seguridad estipuladas.



PELIGRO
Riesgo de
descarga
eléctrica



4. CARACTERÍSTICAS DEL PRODUCTO

- Instalación empotrada o independiente con una, dos o tres zonas de temperatura, dependiendo del modelo.
- Control electrónico de temperatura continuo y variable, con pantalla digital y panel táctil SMARTLIGHT.
- La temperatura se puede ajustar de 5° a 20 °C (41-68 °F) para cualquiera de los compartimentos y se puede visualizar en grados Celsius o Fahrenheit.
- Se puede ajustar a la temperatura de maduración de larga duración o a una temperatura de servicio específica para vinos tintos/blancos/espumosos.
- Refrigeración y Calefacción para mantener el estado perfecto de conservación y/o servicio.
- Refrigeración dinámica de tipo compresor para garantizar la circulación de aire en el interior con una distribución uniforme de la temperatura y la humedad.
- Luz interior LED suave con interruptor ON/OFF: modo Función y modo Vitrina.
- Sistema de aviso de puerta abierta y mal funcionamiento.
- Modo Sabbath que permitirá que las luces permanezcan apagadas durante ciertas prácticas religiosas.
- Función de memoria de temperatura: En caso de que la alimentación se interrumpa (sobrecarga eléctrica, disyuntor, etc.) y vuelva de nuevo, la unidad funcionará con el último punto de ajuste de temperatura.
- Descongelación automática con evaporación del agua de descongelación.
- Puerta reversible de cristal templado ahumado doble/triple que protege el vino de la luz UV y ofrece una atractiva presentación con mínima condensación y poco ruido.
- Marco exterior de acero mate negro y revestimiento interior de plástico negro que ofrecen rendimiento y estabilidad durante toda la vida útil del aparato. El revestimiento negro impide que el exceso de luz dañe el proceso de maduración.
- Puerta opcional de cristal con marco y tirador de acero inoxidable.
- Estantes opcionales de haya maciza barnizada deslizantes y ajustables que ofrecen la máxima comodidad y flexibilidad para acomodar botellas de distintos tamaños.
- Gas refrigerante y gas aislante espumante respetuosos con el medio ambiente.
- Sistema opcional de cierre de seguridad con llaves.
- Sistema opcional de control de humedad (caja de humedad).
- Filtro de aire opcional de carbón activo.

NOTA! Las características y especificaciones están sujetas a cambio sin previo aviso.

5. INSTALACIÓN

5.1 Antes de usar el aparato

- Retire todo el embalaje exterior e interior. Limpie la superficie interior con agua tibia y un paño suave. Al principio, la unidad puede tener olores residuales que desaparecerán cuando se enfríe.
- Antes de conectar el aparato a la fuente de alimentación, déjelo reposar en vertical durante al menos 24 horas. Esto reducirá la posibilidad de un mal funcionamiento del sistema de refrigeración causado por la manipulación durante el transporte para garantizar que el aceite vuelva al compresor. Durante este tiempo, recomendamos que deje la puerta abierta para eliminar olores residuales.
- La puerta de este aparato puede abrirse desde el lado izquierdo o desde el derecho. La unidad se entrega con la apertura de la puerta por la izquierda. Si desea abrir la puerta por la derecha, siga las instrucciones de «Inversión de la bisagra de la puerta».
- Instale el tirador en la puerta, si es necesario.

5.2 Instalación del aparato

- Según el modelo, los aparatos pueden instalarse de forma empotrada, encastrada o independiente. En el caso de los modelos de instalación exclusivamente independiente, no está previsto que se utilicen como aparatos empotrados.
- **ADVERTENCIA!** No guarde ni instale el aparato en el exterior. La unidad es solo para uso en interiores.
- **ADVERTENCIA!** No instale el aparato en el lavadero. Evite ubicar la unidad en zonas húmedas.
- Coloque el aparato sobre un suelo o superficie lo suficientemente fuerte como para soportar su peso cuando esté totalmente cargado. Para nivelar la unidad, ajuste la pata de nivelación delantera que hay en la parte inferior.
- Para la instalación independiente, se sugiere dejar 100 mm de espacio entre la parte trasera y los lados de la unidad, lo que permite una circulación de aire adecuada para enfriar el compresor y el condensador y ahorrar energía. Incluso con la instalación empotrada, es imprescindible dejar 5 mm de espacio a cada lado y en la parte superior para garantizar un acceso para operaciones de servicio y una ventilación adecuados. Tenga cuidado de no cubrir ni obstruir de ninguna forma la salida de aire de la parte delantera del aparato.
- Coloque la unidad alejada de la luz solar directa y las fuentes de calor (estufa, calentador, radiador, etc.). La luz solar directa puede afectar al revestimiento acrílico y las fuentes de calor pueden aumentar el consumo eléctrico. Las temperaturas ambientales extremadamente frías también pueden hacer que la unidad no funcione correctamente.

- Enchufe la unidad en una toma de corriente exclusiva y de fácil acceso. Cualquier pregunta relativa a la alimentación y/o la toma de tierra debe dirigirse a un electricista cualificado o a un centro de servicio técnico autorizado.
- El aparato debe instalarse con todas las conexiones eléctricas, de fontanería, de agua y de desagüe de conformidad con la normativa nacional y local.
- **IMPORTANTE: CLIMAS MUY HÚMEDOS.** Durante periodos de mucha humedad, puede aparecer cierta condensación en la superficie exterior de la puerta de cristal. Esta condensación desaparece en cuanto disminuye el nivel de humedad. Para evitarlo, se aconseja instalar el aparato con suficiente ventilación en un lugar seco y/o con aire acondicionado o activar el **MODO ANTICONDENSACIÓN** si está disponible.

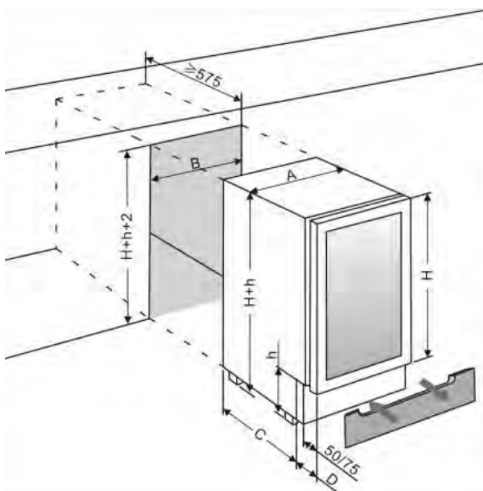
NOTA! El aparato debe colocarse de forma que el enchufe quede accesible.

5.2.1 INSTRUCCIONES DE INSTALACIÓN EMPOTRADA BAJO LA ENCIMERA

Asegúrese de que la instalación no obstruya la rejilla de ventilación delantera. La unidad está diseñada para su instalación bajo encimeras de 820-890 mm de altura, utilizando la rejilla de ventilación de altura ajustable para garantizar que las patas queden ocultas. Retire los tornillos de la rejilla de ventilación ajustable y deslícela hasta la altura deseada. Apriete los tornillos para fijar la rejilla en su posición.

Si la unidad debe instalarse totalmente integrada para montar el zócalo de la cocina, asegúrese de que los huecos de ventilación del zócalo sean de al menos 300 centímetros cuadrados y retire las rejillas de ventilación para que el aire caliente pueda dispersarse libremente. De lo contrario, el aparato tiene que trabajar más y aumentará el consumo eléctrico.

NOTA! Al empujar el aparato dentro del hueco, asegúrese de que el cable de alimentación no quede atrapado.

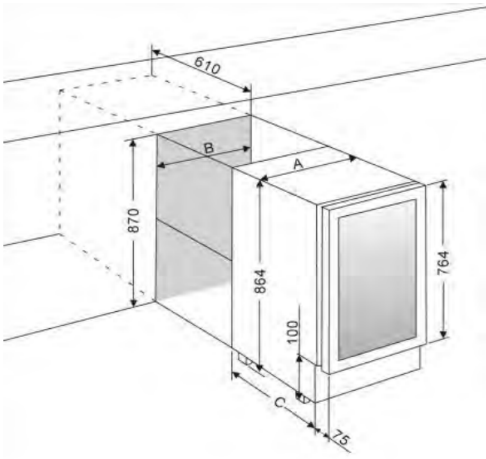


	A (mm)	B (mm)	C (mm)	D (mm)
15 cm Fondo	148	150	455/440	75/115
30 cm Fondo	295	300	440/460	115
40 cm Fondo	395	400	460	115
50 cm Fondo	495	500	460	115
60 cm Fondo	595	600	440/460	115

NOTA!

H – Puede ser 700, 720, 780 u 800 mm y depende de la especificación real del producto. h – Puede ser 80, 100, 120 o 150 mm y depende de la especificación real del producto. La altura máxima ajustable del zócalo es de 70 mm. Si necesita las patas de altura más ajustable, puede adquirirlas en su distribuidor o pedir las al Departamento de Piezas de Repuesto.

Para la instalación empotrada a ras de suelo se requiere un espacio adicional de 3 mm para la puerta en la dimensión B.



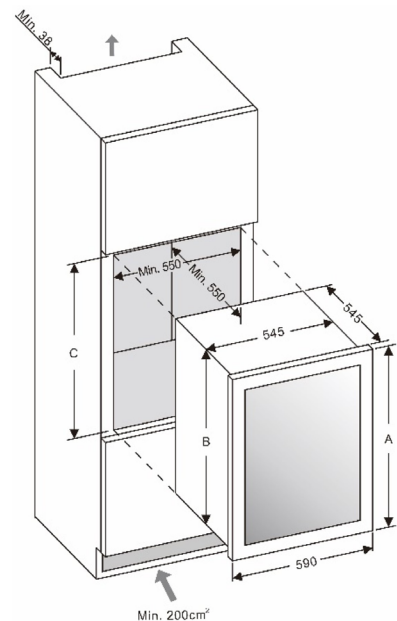
	A (mm)	B (mm)	C (mm)
37.5 cm Fondo	375	380	495
44.5 cm Fondo	445	450	520
60 cm Fondo	595	610	520
75 cm Fondo	750	760	520

5.2.2 INSTRUCCIONES DE INSTALACIÓN EN COLUMNA TOTALMENTE INTEGRADA

¡RIESGO DE DAÑOS! La vinoteca tiene una puerta de cristal alargada y no debe ponerse en vertical en ningún momento.

DISEÑO 1 – La puerta de la unidad cierra casi por completo la unidad instalada, por lo que debe preverse un canal de ventilación en la base del armario. El aire caliente debe conducirse a través del canal de ventilación hacia la pared posterior del armario para expulsarlo luego hacia arriba. Los canales de ventilación deben tener una sección de al menos 200 centímetros cuadrados.

Apertura	A (mm)	B (mm)	C (mm)
45 cm H	455	446	448-450
60 cm H	595	586	558-590
88 cm H	885	876	878-880
122 cm H	1234	1221	1225-1230
178 cm H	1784	1771	1775-1780

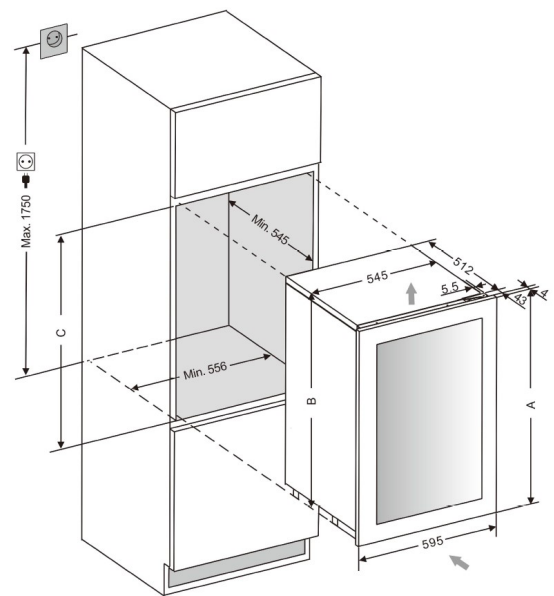
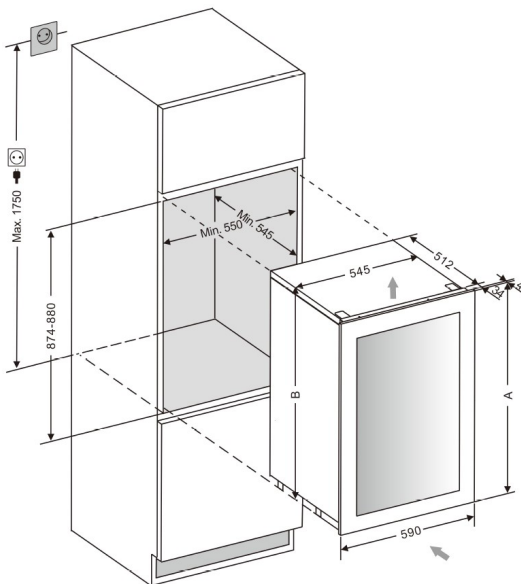


ADVERTENCIA! Para garantizar el correcto funcionamiento del aparato, los canales de ventilación nunca deben cubrirse ni obstruirse.

OBSERVACIÓN! La dimensión B no incluye las patas ajustables y las unidades pueden instalarse sin ellas.

DISEÑO 2 - El aire de la parte posterior de la unidad se calienta. La unidad está equipada con un sistema de ventilación integrado para dispersar automáticamente el aire caliente. La entrada de aire se facilita por debajo de la puerta del aparato y el aire sale por la parte superior de la puerta. La entrada y la salida de aire nunca deben quedar cubiertas ni obstruidas de ninguna forma. También se les deberá limpiar el polvo con regularidad.

Después de la instalación, asegúrese de que la puerta del aparato se abre y cierra correctamente.



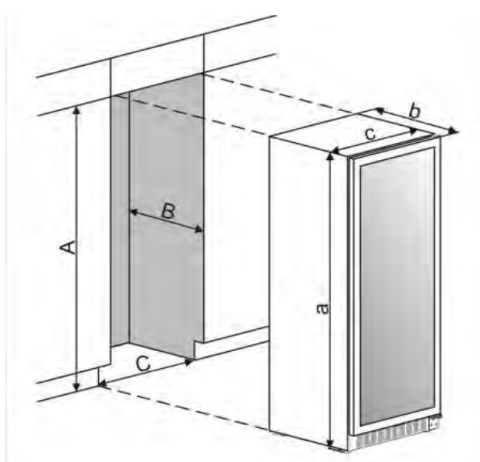
Apertura	A (mm)	B (mm)	C (mm)
45 cm H	450	449	450
60 cm H	590	589	590-593
68 cm H	715	678	680-685
88 cm H	885	875	877-880
102 cm H	1033	1020	1022-1025
105 cm H	1055	1048	1050
122 cm H	1234	1224	1226-1230
140 cm H	1411	1398	1400-1403
178 cm H	1784	1773	1775-1780

ADVERTENCIA! Si no se respetan los espacios de ventilación indicados, el compresor funcionará con más frecuencia y durante más tiempo. Esto aumentará el consumo de energía y la temperatura de funcionamiento del compresor, lo que también puede causar daños en el compresor. Es esencial respetar los espacios de ventilación indicados.

5.2.3 INSTRUCCIONES PARA ARMARIOS EMPOTRADOS

Asegúrese de que la instalación no obstruya la rejilla de ventilación delantera. Compruebe también que la puerta se abrirá y cerrará sin problemas en la ubicación elegida.

	a (mm)	b (mm)	c (mm)
100	1476	575	595
125	1768	575	595
170	1768	680	595
125S	1820	575	595
170S	1820	680	595
220	1820	680	680



NOTA! Para garantizar un acceso para operaciones de servicio y una ventilación adecuados, A debe tener al menos 5 mm más que a, B debe tener al menos 5 mm más que b y C debe tener al menos 5 mm más que c. Para la instalación empotrada a ras de suelo se requiere un espacio adicional de 3 mm para la puerta en la dimensión C.

5.3 Conexión eléctrica

ADVERTENCIA! El uso inadecuado del enchufe con toma de tierra puede causar riesgo de descarga eléctrica. Si el cable de alimentación está dañado, pida a un electricista cualificado o a un centro de servicio técnico autorizado que lo sustituyan.

Todos los trabajos eléctricos deben ser realizados por una persona debidamente cualificada y competente de acuerdo con la normativa de seguridad local y nacional.

Compruebe que la tensión indicada en el producto coincide con la tensión de la red eléctrica.

Conecte este aparato a un circuito separado de al menos 13 A.

La conexión debe hacerse a través de una toma de corriente conmutada apropiada y de fácil acceso. Como medida de seguridad adicional, se aconseja instalar un interruptor diferencial (RCD) con una corriente de disparo de 30 mA.

Pida a un electricista cualificado que revise la toma de corriente y el circuito para asegurarse de que está correctamente puesta a tierra.

NOTA! En lugares con elevada frecuencia de rayos, se recomienda utilizar protectores de sobretensión. No conecte el aparato a la red eléctrica con un cable alargador. Los cables alargadores no garantizan la seguridad exigida por el aparato (p. ej., peligro de sobrecalentamiento).

El aparato no debe conectarse a un inversor ni debe utilizarse con un adaptador de enchufe ya que pueden causar daños en la unidad electrónica.

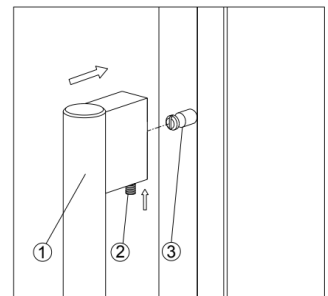
El cable debe estar bien sujeto detrás del aparato y no debe quedar caído ni colgando sin protección.

ADVERTENCIA! ESTE APARATO DEBE ESTAR CONECTADO A TIERRA.

5.4 Instalación del tirador

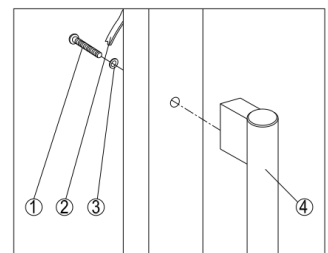
IMPORTANTE! No apriete demasiado los tornillos ni use herramientas eléctricas para instalar el tirador.

DISEÑO 1 - Coloque el tirador (1) sobre los pernos de montaje (3) de la puerta y apriete los tornillos de presión (2) con una llave Allen para fijar el tirador.



DISEÑO 2 –

1. Retire la junta de la puerta (2) del lado en el que desea instalar el tirador: verá que hay dos orificios diseñados para ello.
2. Instale el tirador (4) como se muestra arriba con los dos tornillos (1) y arandelas planas (3) suministradas.
3. Vuelva a colocar la junta de la puerta.

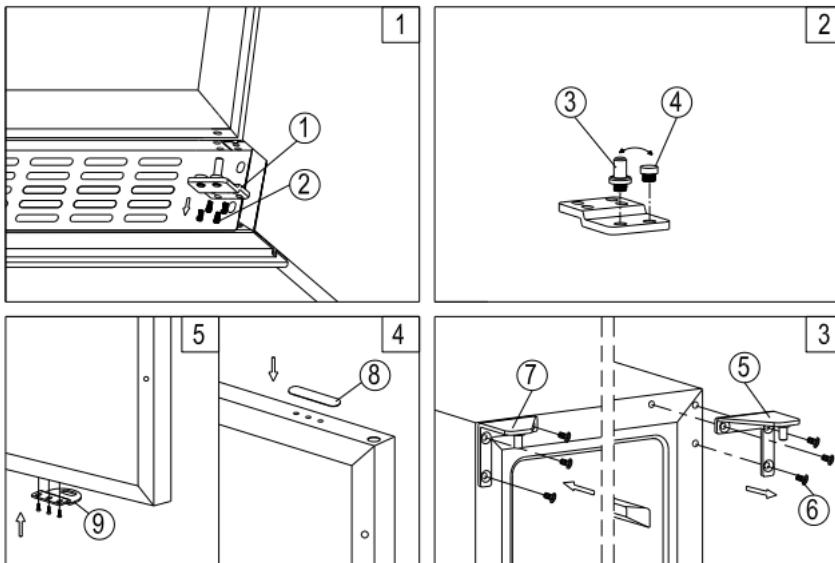


5.5 Inversión de la bisagra de la puerta

Si es necesario, en este aparato se puede invertir la puerta. Para ello siga los pasos descritos a continuación:

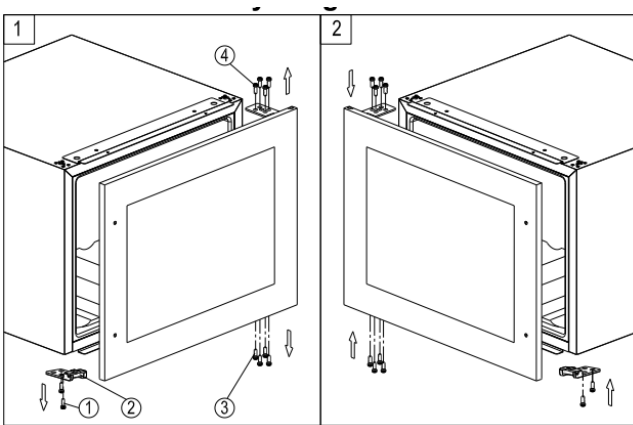
NOTA! Deberá guardar todas las piezas retiradas para volver a instalar la puerta.

DISEÑO 1 – Para modelos empotrados bajo la encimera

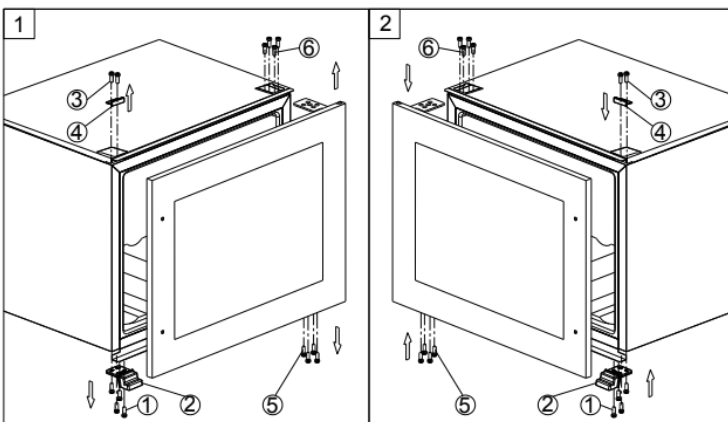


1. Retire la bisagra inferior (1) desatornillando los cuatro tornillos de fijación (2). Tenga cuidado de sujetar firmemente la puerta de cristal después de retirar los tornillos. (Fig. 1)
2. Tire suavemente hacia abajo para quitar la puerta de cristal de la bisagra superior derecha y colóquela sobre una superficie acolchada para que no se dañe. Después quite la bisagra superior derecha (5). (Fig. 3)
3. Desatornille y transfiera el pasador de la bisagra (3) y/o el tope de la puerta (4) de la bisagra inferior al lado opuesto. (Fig. 2)
4. Saque las tapas del lado izquierdo del armario y utilícelas para cubrir los orificios de tornillo del lado derecho.
5. Atornille la bisagra superior izquierda alternativa (7), que se incluye con los accesorios, en el lado izquierdo del armario. (Fig. 3)
6. Desatornille y transfiera las tapas de los orificios (8) y el cierre (9) al lado opuesto de la puerta de cristal. (Solo para modelos con cierre en la rejilla de ventilación) (Fig. 4)
7. Gire la puerta 180° (No es necesario para modelos con cierre en la puerta) y colóquela en la posición designada. Después atornille el conjunto de la bisagra inferior en la posición designada de la izquierda y apriételo después de nivelar la puerta.
8. Transfiera el tirador y las tapas a las posiciones opuestas si es necesario.

DISEÑO 2 – Para modelos totalmente integrados

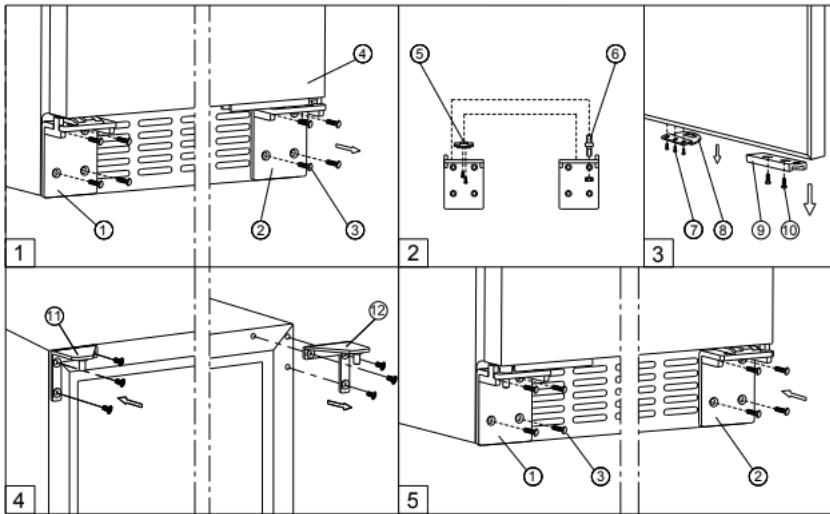


1. Retire la puerta de cristal desatornillando los ocho tornillos de fijación (3) y (4). Tenga cuidado de sujetar firmemente la puerta de cristal después de retirar los tornillos y colóquela sobre una superficie acolchada para que no se dañe.
2. Desatornille y transfiera el soporte de la puerta (2) al lado opuesto.
3. Gire la puerta de cristal 180° y vuelva a colocarla en el lado opuesto. Atornille y apriete los tornillos después de nivelar la puerta



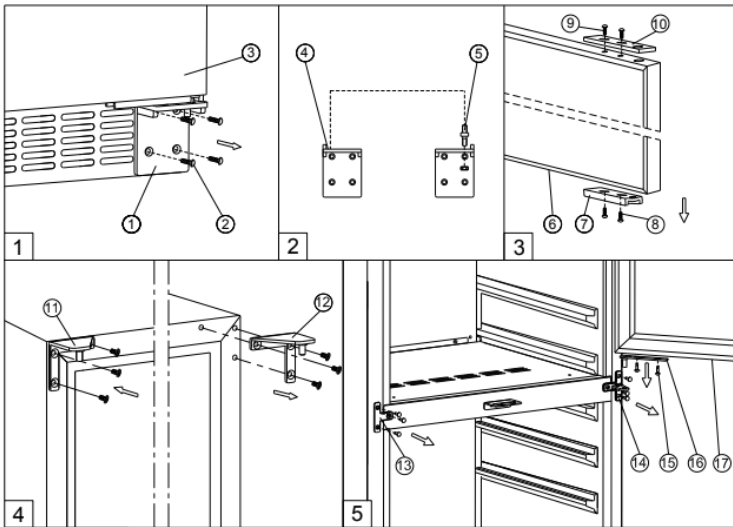
1. Retire la puerta de cristal desatornillando los ocho tornillos de fijación (5) y (6). Tenga cuidado de sujetar firmemente la puerta de cristal después de retirar los tornillos y colóquela sobre una superficie acolchada para que no se dañe.
2. Desatornille los tornillos (1) y (3) y transfiera el soporte de la puerta (2) y la tapa decorativa (4) al lado opuesto.
3. Gire la puerta de cristal 180° y vuelva a colocarla en el lado opuesto. Atornille y apriete los tornillos después de nivelar la puerta.

DISEÑO 3 – Para modelos altos



1. Retire la bisagra inferior derecha (2) y/o la bisagra inferior izquierda (1) desatornillando los ocho tornillos de fijación (3). Tenga cuidado de sujetar firmemente la puerta (4) después de retirar los tornillos. (Fig. 1)
2. Tire suavemente hacia abajo para quitar la puerta de la bisagra superior derecha y colóquela sobre una superficie acolchada para que no se dañe. Después quite la bisagra superior derecha (12). (Fig. 4)
3. Saque las tapas del lado izquierdo del armario y utilícelas para cubrir los orificios de tornillo del lado derecho.
4. Atornille la bisagra superior izquierda alternativa (11), que se incluye con los accesorios, en el lado izquierdo del armario. (Fig. 4)
5. Desatornille y transfiera el pasador de la bisagra (6) y/o el tope de la puerta (5) a la bisagra inferior opuesta. (Fig. 2)
6. Desatornille y transfiera el adaptador de la puerta (9) y/o el cierre (8) a las posiciones superiores designadas de la puerta. (Fig. 3)
7. Gire la puerta 180° y vuelva a colocarla en la posición designada. Atornille las bisagras inferiores en las posiciones designadas y apriételas. (Fig. 5)
8. Compruebe de nuevo y ajuste la alineación de la puerta aflojando los tornillos (10) y moviendo el adaptador de la puerta (9). Apriete los tornillos (10) después de haber nivelado la puerta. (Fig. 5)

DISEÑO 4 – Para modelos de doble puerta vertical

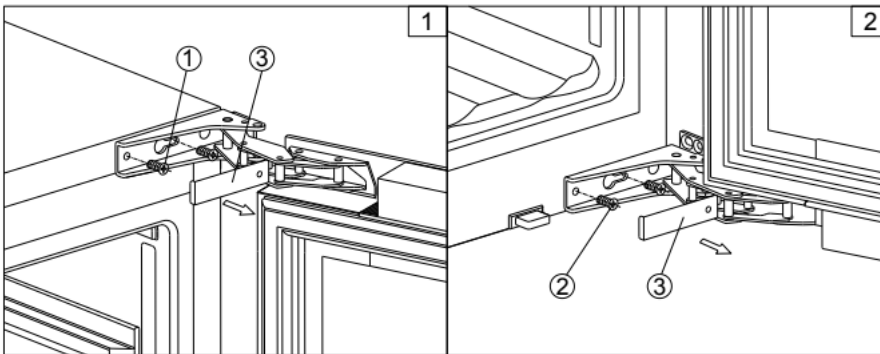


1. Retire la bisagra inferior derecha (1) desatornillando los cuatro tornillos (2). Tenga cuidado de sujetar firmemente la puerta de cristal (3) después de retirar los tornillos. A continuación tire suavemente hacia abajo para quitar la puerta de cristal inferior de la bisagra central y colóquela sobre una superficie acolchada para que no se dañe. (Fig. 1)
2. Desatornille y transfiera el adaptador de la puerta (7) y (10) a la posición opuesta designada de la puerta de cristal inferior. Al mismo tiempo, desatornille y transfiera el pasador (5) de la bisagra inferior izquierda (4) incluido en los accesorios. (Fig. 2 y 3)
3. Retire el adaptador de la puerta (16) desatornillando los dos tornillos de fijación (15). Tenga cuidado de sujetar firmemente la puerta de cristal superior después de retirar los tornillos. A continuación tire suavemente hacia abajo para quitar la puerta de cristal superior (17) de la bisagra superior y colóquela sobre una superficie acolchada para que no se dañe. Después quite la bisagra superior derecha (12). (Fig. 5 y 4)
4. Desatornille y transfiera la bisagra central (14) y la placa de fijación central (13) a la posición opuesta. (Fig. 5)
5. Saque las tapas del lado izquierdo del armario y utilícelas para cubrir los orificios de tornillo del lado derecho.
6. Atornille la bisagra superior izquierda alternativa (11), que se incluye con los accesorios, en el lado izquierdo del armario. (Fig. 4)
7. Vuelva a colocar el adaptador de la puerta (16) en la bisagra central.
8. Coloque la puerta de cristal superior en la posición designada e instale los dos tornillos de fijación para conectar el adaptador de la puerta (16) con la puerta de cristal superior y apriételes antes de nivelar la puerta.
9. Coloque la puerta de cristal inferior en la posición designada. Atornille la bisagra inferior en la posición izquierda designada y apriéteela.

10. Compruebe de nuevo y ajuste la alineación de la puerta inferior aflojando los tornillos (8) y (9) y moviendo el adaptador de la puerta (7) y (10). Apriete los tornillos (8) y (9) después de haber nivelado la puerta.

11. Transfiera el tirador y las tapas a las posiciones opuestas.

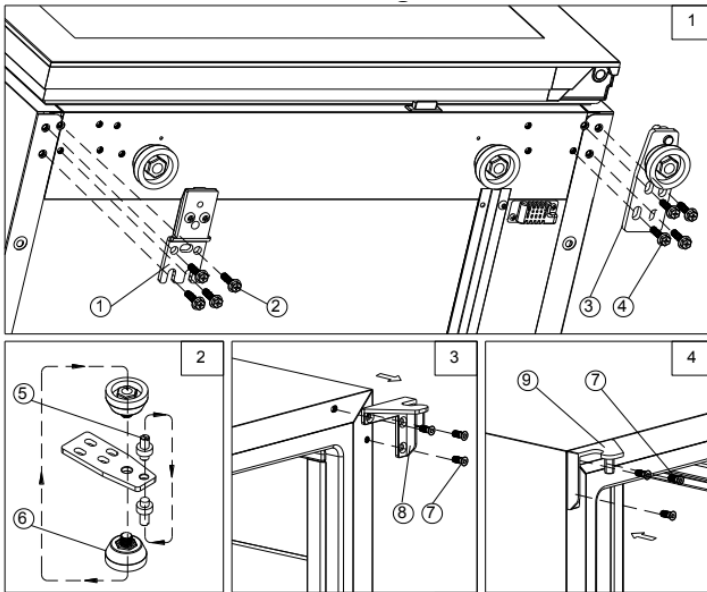
DISEÑO 5 – Para modelos con bisagra articulada



ADVERTENCIA! Extreme la precaución con las bisagras articuladas. Son un tipo de bisagra de cierre automático y tiene muchos puntos de pellizco antes de su instalación empotrada.

1. Retire las tapas protectoras (3) y después retire la puerta de cristal desatornillando los cuatro tornillos (1) y (2). Tenga cuidado de sujetar firmemente la puerta de cristal después de retirar los tornillos y colóquela sobre una superficie acolchada para que no se dañe.
2. Saque las tapas del lado izquierdo del armario y utilícelas para cubrir los orificios de tornillo del lado derecho.
3. Gire la puerta de cristal 180° y vuelva a colocarla en el lado opuesto. Atornille y apriete los tornillos después de nivelar la puerta.

DISEÑO 6 – Para modelos independientes



1. Retire la bisagra inferior (3) desatornillando los cuatro tornillos de fijación (4). Tenga cuidado de sujetar firmemente la puerta de cristal después de retirar los tornillos. (Fig. 1)
2. Tire suavemente hacia abajo para quitar la puerta de cristal de la bisagra superior derecha y colóquela sobre una superficie acolchada para que no se dañe. Después quite la bisagra superior derecha (8). (Fig. 3)
3. Desatornille y transfiera el pasador de la bisagra (5) y la pata ajustable (6) de la bisagra inferior al lado opuesto. (Fig. 2)
4. Saque las tapas del lado izquierdo del armario y utilícelas para cubrir los orificios de tornillo del lado derecho.
5. Atornille la bisagra superior izquierda alternativa (9), que se incluye con los accesorios, en el lado izquierdo del armario. (Fig. 4)
6. Desatornille los cuatro tornillos de fijación (2) y transfiera el soporte de la puerta (1) al lado opuesto. (Fig. 1)
7. Gire la puerta 180° y vuelva a colocarla en la posición designada. Después atornille el conjunto de la bisagra inferior en la posición designada de la izquierda y apriételo después de nivelar la puerta.

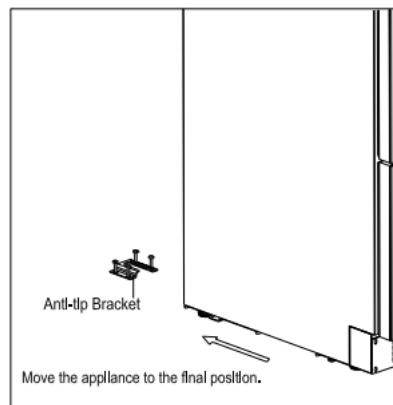
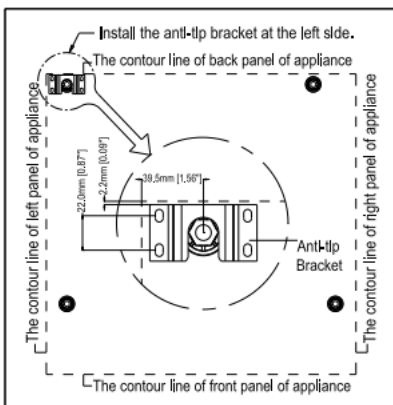
5.6 Instalación del soporte antivuelco

Para reducir el riesgo de vuelco de la unidad por uso anómalo o carga inadecuada, debe asegurarse instalando correctamente el dispositivo antivuelco (si su modelo lo incluye) que se suministra con el aparato.

- Coloque el soporte antivuelco en el suelo como se muestra en la figura. Se puede instalar un soporte antivuelco en el lado izquierdo.

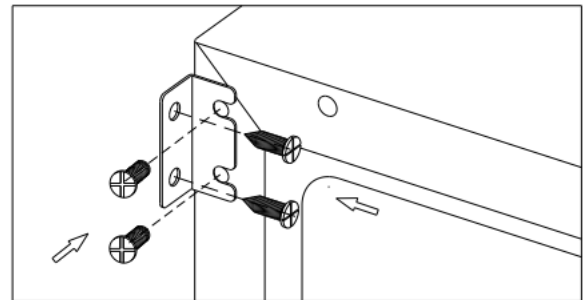
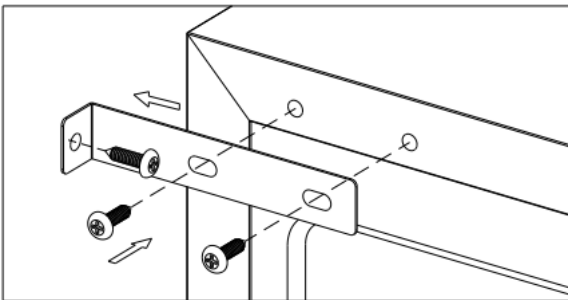
- Marque en el suelo las posiciones de los 4 orificios del soporte antivuelco.
- Utilice una broca de albañilería de 8 mm (5/16") e inserte anclajes de plástico.
- Fije el soporte al suelo utilizando tornillos.
- Deslice el aparato en su posición y asegúrese de que la pata se acopla al soporte antivuelco.

NOTA! Si cambia la unidad de sitio, deberá retirar el soporte e instalarlo en la nueva posición.



5.7 Fijación del aparato

Saque las dos tapas de protección del lado opuesto de la bisagra y fije el aparato en el hueco apretando los tornillos a través del soporte de fijación si la unidad tiene uno.



6. FUNCIONAMIENTO DEL APARATO

Este aparato está diseñado para funcionar a determinadas temperaturas ambiente. La clase climática se especifica en la placa de características.

El aparato puede que no funcione correctamente si se deja durante mucho tiempo a una temperatura que esté fuera del rango especificado. Por ejemplo, si el aparato se somete a condiciones extremas de frío o calor, puede que las temperaturas del interior fluctúen. Puede que no se alcance el rango de entre 5 °C y 20 °C (41-68 °F).

Clase climática	Temperatura ambiente
SN	+10°C to +32 °C
N	+16 °C to +32 °C
ST	+16 °C to +38 °C
T	+16 °C to +43 °C

NOTA!

- Una unidad sin calefactor no aumentará su temperatura interna si la temperatura ambiente es menor que la ajustada.
- Al usar el aparato por primera vez o después de que haya estado apagado mucho tiempo, puede haber algunos grados de diferencia entre la temperatura seleccionada y la indicada en la pantalla LED/LCD. Esto es normal y se debe a la duración del tiempo de activación. Cuando la unidad lleva funcionando unas horas, todo vuelve a la normalidad.
- Si la unidad se desenchufa, se queda sin electricidad o se apaga, tendrá que esperar 3-5 minutos antes de volver a ponerla en marcha. Si trata de ponerla en marcha antes de este tiempo, la unidad no arrancará.

6.1 Uso y control - zona única con pantalla de LED

Controles de la unidad



ENCENDIDO ① - Para apagar el aparato, toque y mantenga pulsada ligeramente la tecla ① durante 5 segundos hasta que se apague la indicación de temperatura. Para encender el aparato, toque y mantenga pulsada ligeramente la tecla ① durante 1 segundo hasta que se encienda la indicación de temperatura.

NOTA! La pulsación de cualquier tecla puede apagar la alarma acústica.

LUZ ☀️ - Para encender/apagar la luz interior, toque y mantenga pulsada ligeramente la tecla ☀️ durante 5 segundos. El indicador de luz interior se iluminará o apagará para confirmar la selección.

MÁS + - Se usa para aumentar (calentar) la temperatura establecida 1 °C/1 °F.

MENOS — - Se usa para disminuir (enfriar) la temperatura establecida 1 °C/1 °F.

Pantalla

Presenta la temperatura digital y los indicadores de servicio.

Indicador de luz/Función multitecla

El indicador de luz interior es el punto de la parte inferior derecha de la pantalla. El indicador de luz interior se iluminará en modo vitrina.. La luz indicadora estará encendida cuando se haya seleccionado la función multitecla. Para realizar la función multitecla, toque y mantenga pulsada ligeramente la primera tecla, después toque la tecla restante durante al menos 5 segundos y suelte ambas teclas.

Bloqueo para niños

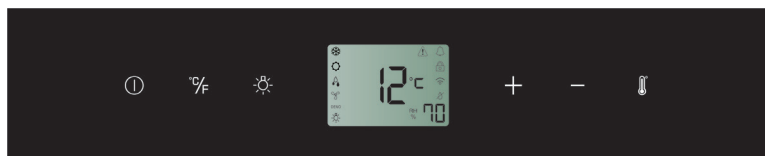
En los modelos con el control por fuera, si transcurren 2 minutos o más sin tocar ninguna tecla, el bloqueo para niños se activa automáticamente. Para cancelar el bloqueo, toque las teclas MÁS y MENOS al mismo tiempo durante al menos 5 segundos y la luz indicadora parpadeará tres veces para confirmar la acción.

Ajuste del control de temperatura

- La unidad cuenta con una única zona de temperatura ajustable. La temperatura se puede ajustar entre 5 °C y 20 °C (41-68 °F). Puede utilizarse como vinoteca de maduración o de servicio. El rango de ajuste de temperatura recomendado para la maduración de vino está entre 11 °C y 14 °C (52-57 °F). El rango de ajuste de temperatura recomendado para servir vino blanco está entre 5 °C y 10 °C (41-50 °F) y el rango de ajuste de temperatura recomendado para servir vino tinto está entre 15 °C y 20 °C (58-68 °F).
- Cuando la unidad se enciende por primera vez, lo hace automáticamente con los valores predeterminados. La temperatura predeterminada de fábrica es de 12 °C (54 °F) (temperatura ideal de maduración).
- Puede ajustar la temperatura como desee tocando las teclas MÁS o MENOS . Cuando toque una de las teclas por primera vez, la pantalla mostrará la última temperatura establecida previamente. La temperatura aumentará 1 °C/1 °F si toca la tecla MÁS una vez, o disminuirá 1 °C/1 °F si toca la tecla MENOS una vez. La pantalla parpadea mientras se realiza el ajuste.
- Después de ajustar la temperatura, la pantalla muestra la temperatura interior actual.
- Para ver la temperatura ajustada en cualquier momento, toque la tecla **MÁS** o **MENOS** ; la temperatura ajustada parpadeará temporalmente en la pantalla durante 5 segundos. Después volverá a aparecer la temperatura interior actual.

6.2 Uso y control - zona única con pantalla LCD

Controles de la unidad



ENCENDIDO - Para apagar el aparato, toque y mantenga pulsada ligeramente la tecla durante 5 segundos hasta que se apague la indicación de temperatura. Para encender el aparato, toque y mantenga pulsada ligeramente la tecla durante 1 segundo hasta que se encienda la indicación de temperatura.

NOTA! La pulsación de cualquier tecla puede apagar la alarma acústica.

SELECTOR °C/°F - Ajusta la indicación de temperatura para que se muestre en grados Celsius o grados Fahrenheit.

LUZ - Para encender/apagar la luz interior, toque y mantenga pulsada ligeramente la tecla durante 5 segundos

MÁS - Se usa para aumentar (calentar) la temperatura establecida 1 °C/1 °F.

MENOS - Se usa para disminuir (enfriar) la temperatura establecida 1 °C/1 °F.

Selector de ajustes - Selecciona la temperatura y la humedad que desea fijar.


Símbolos en la pantalla

	Indicador de temperatura o código de error
	Compresor encendido
	Calefactor encendido
	Modo descongelación
	Modo clima dinámico
DEMO	Modo Demo Eco
	Luz interior en modo Vitrina
	Advertencia
	Señal de tonos audibles
	Bloqueo para niños activado
	Señal de conexión WiFi
	Modo anticondensación
	Indicador de humedad relativa


Función multitecla

El indicador de luz interior parpadeará cuando se haya seleccionado la función multitecla. Para realizar la función multitecla, toque y mantenga pulsada ligeramente la primera tecla, después toque la tecla restante durante al menos 5 segundos y suelte ambas teclas.


Bloqueo para niños

(Solo para modelos con controles por fuera) Si transcurren 2 minutos o más sin tocar ninguna tecla, el bloqueo para niños se activa automáticamente. Para cancelar el bloqueo, toque ligeramente las teclas MÁS y MENOS al mismo tiempo durante al menos 5 segundos hasta que el símbolo  desaparezca.

Ajuste del control de temperatura

- La unidad cuenta con una única zona de temperatura ajustable. La temperatura se puede ajustar entre 5 °C y 20 °C (41-68 °F). Puede utilizarse como vinoteca de maduración o de servicio. El rango de ajuste de temperatura recomendado para la maduración de vino está entre 11 °C y 14 °C (52-57 °F). El rango de ajuste de temperatura recomendado para servir vino blanco está entre 5 °C y 10 °C (41-50 °F) y el rango de ajuste de temperatura recomendado para servir vino tinto está entre 15 °C y 20 °C (58-68 °F).
- Cuando la unidad se enciende por primera vez, lo hace automáticamente con los valores predeterminados. La temperatura predeterminada de fábrica es de 12 °C (54 °F) (temperatura ideal de maduración).
- Toque el **Selector de ajustes**  hasta que parpadee la temperatura que desea ajustar. Después puede usar las teclas MÁS y MENOS para fijar la temperatura interna que desee. Cuando toque una de las teclas por primera vez, la pantalla mostrará la última temperatura establecida previamente.
- La temperatura aumentará 1 °C/1 °F si toca la tecla MÁS una vez, o disminuirá 1 °C/1 °F si toca la tecla MENOS una vez. La pantalla parpadea mientras se realiza el ajuste.
- La temperatura seleccionada parpadeará temporalmente en la pantalla durante 5 segundos después de haberla establecido. Después volverá a aparecer la temperatura interior actual.
- Para ver la temperatura ajustada en cualquier momento, toque la tecla del Selector de ajustes: la temperatura ajustada parpadeará temporalmente en la pantalla durante 5 segundos. Después volverá a aparecer la temperatura interior actual.

Ajuste del control de humedad

- El nivel de humedad se puede mantener automáticamente en los modelos con bomba de humedad.
- Toque el **Selector de ajustes**  hasta que el indicador de humedad ^{RH}% parpadee. Ahora puede usar las teclas MÁS y MENOS para ajustar la humedad relativa del 50 %, al 80 % y el 00 %. La humedad ajustada parpadeará temporalmente en la pantalla durante

5 segundos. Después volverá a aparecer la humedad interior actual. La humedad predeterminada de fábrica es del 70 % (humedad ideal para almacenar vinos).

- Cuando se selecciona el 00 %, la bomba de humedad se desconecta. La bomba de humedad aumenta el consumo de energía de la unidad. Si la función no es necesaria, desconéctela. El consumo de energía estimado asume que la función está desconectada.

6.3 Uso y control - zona doble con pantalla de LED

Controles de la unidad



ENCENDIDO ⓘ - Para apagar el aparato, toque y mantenga pulsada ligeramente la tecla ⓘ durante 5 segundos hasta que se apague la indicación de temperatura. Para encender el aparato, toque y mantenga pulsada ligeramente la tecla ⓘ durante 1 segundo hasta que se encienda la pantalla de temperatura.

NOTA! La pulsación de cualquier tecla puede apagar la alarma acústica.

LUZ ⓘ - Para encender/apagar la luz interior, toque y mantenga pulsada ligeramente la tecla ⓘ durante 5 segundos. El indicador de luz interior se iluminará o apagará para confirmar la selección.

MÁS + - Para aumentar (calentar) la temperatura establecida 1 °C/1 °F.

MENOS — - Para disminuir (enfriar) la temperatura establecida 1 °C/1 °F.

Pantalla

Presenta la temperatura digital y los indicadores de servicio.

Indicador de luz/Función multitecla

El indicador de luz interior es el punto de la parte inferior derecha de la pantalla. El indicador de luz interior se iluminará en modo vitrina. La luz indicadora parpadeará cuando se haya seleccionado la función multitecla. Para realizar la función multitecla, toque y mantenga pulsada ligeramente la primera tecla, después toque la tecla restante durante al menos 5 segundos y suelte ambas teclas.

Ajuste del control de temperatura

- La unidad cuenta con dos zonas de temperatura independientes. La temperatura de ambas zonas se puede ajustar entre 5 °C y 20 °C (41-68 °F). Puede utilizarse como vinoteca de maduración o de servicio. Para la maduración de vino, el rango de ajuste de temperatura recomendado está entre 11 °C y 14 °C (52-57 °F). Para servir el vino, el rango de ajuste de temperatura recomendado de la zona SUPERIOR/IZQUIERDA debe estar entre 5 °C y 10 °C (41-50 °F), que es ideal para servir champán y vino blanco; el rango de ajuste de temperatura recomendado de la zona INFERIOR/DERECHA debe estar entre 15 °C y 20 °C (58-68 °F), que es ideal para servir vino tinto.
- Cuando la unidad se enciende por primera vez, lo hace automáticamente con los valores predeterminados. La temperatura predeterminada en fábrica para la zona SUPERIOR/IZQUIERDA es de 8 °C (46 °F) y para la zona INFERIOR/DERECHA es de 12 °C (54 °F).
- Puede tocar las teclas MÁS y MENOS del lado izquierdo para controlar la temperatura interna de la zona SUPERIOR/IZQUIERDA y tocar las teclas MÁS y MENOS para controlar la temperatura interna de la zona INFERIOR/DERECHA. Cuando toque una de las teclas por primera vez, la pantalla mostrará la última temperatura establecida previamente.
- **IMPORTANTE!** Para sistemas no dobles de acondicionamiento de vino, el ajuste de temperatura de la zona INFERIOR siempre debe ser igual o superior que el de la zona SUPERIOR.
- La temperatura que desee ajustar aumentará 1 °C/1 °F si toca la tecla MÁS una vez; por el contrario, disminuirá 1 °C/1 °F si toca la tecla MENOS una vez. La pantalla parpadea mientras se realiza el ajuste.
- Después de ajustar la temperatura, la pantalla muestra la temperatura interior actual de la zona correspondiente.
- Para ver la temperatura ajustada en cualquier momento, toque la tecla MÁS o MENOS ; la temperatura ajustada parpadeará temporalmente en la pantalla durante 5 segundos. Después volverá a aparecer la temperatura interior actual.

6.4 Uso y control - zona doble con pantalla LCD



Controles de la unidad

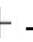


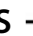
ENCENDIDO (ⓘ) - Para apagar el aparato, toque y mantenga pulsada ligeramente la tecla ⓘ durante 5 segundos hasta que se apague la indicación de temperatura. Para encender el aparato, toque y mantenga pulsada ligeramente la tecla ⓘ durante 1 segundo hasta que se encienda la pantalla de temperatura.

NOTA! La pulsación de cualquier tecla puede apagar la alarma acústica.

Selector °C/°F °C/F - Ajusta la indicación de temperatura para que se muestre en grados Celsius o grados Fahrenheit.














LUZ  - Para encender/apagar la luz interior, toque y mantenga pulsada ligeramente la tecla  durante 5 segundos

MÁS  - Para aumentar (calentar) la temperatura establecida 1 °C/1 °F.

MENOS  - Para disminuir (enfriar) la temperatura establecida 1 °C/1 °F.

Selector de ajustes  - Selecciona la temperatura y la humedad que desea fijar.


Símbolos en la pantalla

	Indicador de temperatura o código de error para la zona superior/izquierda.
	Indicador de temperatura o código de error para la zona inferior/derecha.
	Compresor encendido
	Calefactor encendido
	Modo descongelación
	Modo clima dinámico
DEMO	Modo Demo Eco
	Luz interior en modo Vitrina
	Advertencia
	Señal de tonos audibles
	Bloqueo para niños activado
	Señal de conexión WiFi
	Modo anticondensación
RH % 	Indicador de humedad relativa

Función multitecla

El indicador de luz interior parpadeará cuando se haya seleccionado la función multitecla. Para realizar la función multitecla, toque y mantenga pulsada ligeramente la primera tecla, después toque la tecla restante durante al menos 5 segundos y suelte ambas teclas.


Bloqueo para niños

(Solo para modelos con controles por fuera) Si transcurren 2 minutos o más sin tocar ninguna tecla, el bloqueo para niños se activa automáticamente. Para cancelar el bloqueo, pulse las teclas MÁS y MENOS al mismo tiempo durante al menos 5 segundos hasta que el símbolo  desaparezca.


Ajuste del control de temperatura

- La unidad cuenta con dos zonas de temperatura independientes. La temperatura

de ambas zonas se puede ajustar entre 5 °C y 20 °C (41-68 °F). Puede utilizarse como vinoteca de maduración o de servicio. Para la maduración de vino, el rango de ajuste de temperatura recomendado está entre 11 °C y 14 °C (52-57 °F). Para servir el vino, el rango de ajuste de temperatura recomendado de la zona SUPERIOR/IZQUIERDA debe estar entre 5 °C y 10 °C (41-50 °F), que es ideal para servir champán y vino blanco; el rango de ajuste de temperatura recomendado de la zona INFERIOR/DERECHA debe estar entre 15 °C y 20 °C (58-68 °F), que es ideal para servir vino tinto.

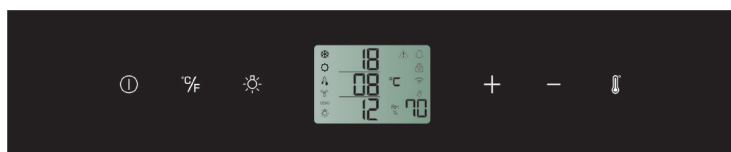
- Cuando la unidad se enciende por primera vez, lo hace automáticamente con los valores predeterminados. La temperatura predeterminada en fábrica para la zona SUPERIOR/IZQUIERDA es de 8 °C (46 °F) y para la zona INFERIOR/DERECHA es de 12 °C (54 °F).
- Toque el Selector de ajustes hasta que parpadee la temperatura que desea ajustar. Después puede usar las teclas MÁS y MENOS para fijar la temperatura interna que desee. Cuando toque una de las teclas por primera vez, la pantalla mostrará la última temperatura establecida previamente.
- **IMPORTANTE!** Para sistemas no dobles de acondicionamiento de vino, el ajuste de temperatura de la zona INFERIOR siempre debe ser igual o superior que el de la zona SUPERIOR.
- La temperatura aumentará 1 °C/1 °F si toca la tecla MÁS una vez, o disminuirá 1 °C/1 °F si toca la tecla MENOS una vez. La pantalla parpadea mientras se realiza el ajuste.
- La temperatura seleccionada parpadeará temporalmente en la pantalla durante 5 segundos después de haberla establecido. Después volverá a aparecer la temperatura interior actual.
- Para ver la temperatura ajustada en cualquier momento, toque la tecla **Selector de ajustes** ; la temperatura ajustada parpadeará temporalmente en la pantalla durante 5 segundos. Después volverá a aparecer la temperatura interior actual.

Ajuste del control de humedad

- El nivel de humedad se puede mantener automáticamente en los modelos con bomba de humedad.
- Toque el **Selector de ajustes**  hasta que el indicador de humedad parpadee. Ahora puede usar las teclas MÁS y MENOS para ajustar la humedad relativa del 50 %, al 80 % y el 00 %. La humedad ajustada parpadeará temporalmente en la pantalla durante 5 segundos. Después volverá a aparecer la humedad interior actual. La humedad predeterminada de fábrica es del 70 % (humedad ideal para almacenar vinos).
- Cuando se selecciona el 00 %, la bomba de humedad se desconecta. La bomba de humedad aumenta el consumo de energía de la unidad. Si la función no es necesaria, desconéctela. El consumo de energía estimado asume que la función está desconectada.

6.5 Uso y control - zona triple con pantalla LCD

Controles de la unidad



ENCENDIDO - Para apagar el aparato, toque y mantenga pulsada ligeramente la tecla durante 5 segundos hasta que se apague la indicación de temperatura. Para encender el aparato, toque y mantenga pulsada ligeramente la tecla durante 1 segundo hasta que se encienda la pantalla de temperatura.

NOTA! La pulsación de cualquier tecla puede apagar la alarma acústica.

Selector °C/°F - Ajusta la indicación de temperatura para que se muestre en grados Celsius o grados Fahrenheit.

LUZ - Para encender/apagar la luz interior, toque y mantenga pulsada ligeramente la tecla durante 5 segundos

MÁS - Se usa para aumentar (calentar) la temperatura establecida 1 °C/1 °F.

MENOS - Para disminuir (enfriar) la temperatura establecida 1 °C/1 °F.

Selector de ajustes - Selecciona la temperatura y la humedad que desea fijar.


Símbolos en la pantalla

	Indicador de temperatura o código de error para la zona superior.
	Indicador de temperatura o código de error para la zona central.
	Indicador de temperatura o código de error para la zona inferior
	Compresor encendido
	Calefactor encendido
	Modo descongelación
	Modo clima dinámico
DEMO	Modo Demo Eco activado
	Luz interior en modo Vitrina
	Advertencia
	Señal de tonos audibles
	Bloqueo para niños activado
	Señal de conexión WiFi
	Modo anticondensación
	Indicador de humedad relativa



Función multitecla

El indicador de luz interior parpadeará cuando se haya seleccionado la función multitecla. Para realizar la función multitecla, toque y mantenga pulsada ligeramente la primera tecla, después toque la tecla restante durante al menos 5 segundos y suelte ambas teclas.

Bloqueo para niños


(Solo para modelos con controles por fuera) Si transcurren 2 minutos o más sin pulsar ninguna tecla, el bloqueo para niños se activa automáticamente. Para cancelar el bloqueo, toque ligeramente las teclas MÁS y MENOS al mismo tiempo durante al menos 5 segundos hasta que el símbolo  desaparezca.

Ajuste del control de temperatura

- La unidad cuenta con tres zonas de temperatura. La temperatura de todas las zonas se puede ajustar de forma independiente. Puede utilizarse como vinoteca de maduración y de servicio.
- Los ajustes de temperatura de la zona **SUPERIOR** se pueden regular dentro del rango de 11-20 °C (52-68 °F), que es ideal para servir vino tinto. La temperatura predeterminada de fábrica es de 18 °C (65 °F).
- Los ajustes de temperatura de la zona **CENTRAL** se pueden regular dentro del rango de 5-11 °C (41-52 °F), que es ideal para servir champán y vino blanco. La temperatura predeterminada de fábrica es de 8 °C (46 °F).
- Los ajustes de temperatura de la zona **INFERIOR** se pueden regular dentro del rango de 11-13 °C (52-56 °F), que es ideal para la maduración del vino. La temperatura predeterminada de fábrica es de 12 °C (54 °F) (temperatura ideal de maduración).
- **Toque el Selector**  de ajustes hasta que parpadee la temperatura que desea ajustar. Después puede usar las teclas MÁS y MENOS del lado izquierdo para controlar la temperatura interna de la zona correspondiente. Cuando toque una de las teclas por primera vez, la pantalla mostrará la última temperatura establecida previamente.
- La temperatura aumentará 1 °C/1 °F si toca la tecla MÁS una vez; por el contrario, disminuirá 1 °C/1 °F si toca la tecla MENOS una vez. La pantalla parpadea mientras se realiza el ajuste.
- Después de ajustar la temperatura, la pantalla muestra la temperatura interior actual de la zona correspondiente.
- Para ver la temperatura ajustada en cualquier momento, toque la tecla **Selector de ajustes** ; la temperatura ajustada parpadeará temporalmente en la pantalla durante 5 segundos. Después volverá a aparecer la temperatura interior actual.

Ajuste del nivel de humedad

- El nivel de humedad se puede mantener automáticamente en los modelos con bomba de humedad.

- Toque el **Selector de ajustes**  hasta que el indicador de humedad parpadee. Ahora puede usar las teclas MÁS y MENOS para ajustar la humedad relativa del 50 %, al 80 % y el 00 %. La humedad ajustada parpadeará temporalmente en la pantalla durante 5 segundos. Después volverá a aparecer la humedad interior actual. La humedad predeterminada de fábrica es del 70 % (humedad ideal para almacenar vinos).
- Cuando se selecciona el 00 %, la bomba de humedad se desconecta. La bomba de humedad aumenta el consumo de energía de la unidad. Si la función no es necesaria, desconéctela. El consumo de energía estimado asume que la función está desconectada.

6.6 Modo de ajustes

Ciertos ajustes de la vinoteca solo se pueden seleccionar en modo de ajustes. En el modo Configuración, sólo las teclas ARRIBA y ABAJO de la zona inferior/derecha son funcionales para las unidades con pantalla LED de zona dual.

Mantenga pulsada la tecla ARRIBA durante 5 segundos para entrar y salir del modo Configuración. El aparato saldrá automáticamente del modo Ajustes después de aproximadamente un minuto.

Selección °F/°C

- Toque y mantenga pulsada ligeramente la tecla ARRIBA durante 5 segundos para acceder al modo de ajustes.
- Utilice las teclas ARRIBA y ABAJO para seleccionar la presentación de temperatura en grados Fahrenheit o Celsius.
- Mantenga pulsada la tecla ARRIBA durante 5 segundos para confirmar la selección.

Brillo de la pantalla

- Toque y mantenga pulsada ligeramente la tecla ARRIBA durante 5 segundos y después toque una vez la tecla ENCENDIDO.
- Utilice las teclas ARRIBA y ABAJO para seleccionar el brillo de la pantalla cuando la puerta está cerrada. Cuando la puerta está abierta, el brillo de la pantalla vuelve a su nivel normal.
 - » d0: apagado
 - » d1: ajuste más tenue (predeterminado)
 - » d2: ajuste medio
 - » d3: ajuste más brillante
- Mantenga pulsada la tecla ARRIBA durante 5 segundos para confirmar la selección.

Brillo de la iluminación interior

- Toque y mantenga pulsada ligeramente la tecla ARRIBA durante 5 segundos y después toque dos veces la tecla ENCENDIDO.

- Utilice las teclas ARRIBA y ABAJO para seleccionar el brillo de la iluminación interior cuando la puerta está cerrada. Cuando la puerta está abierta, la iluminación interior vuelve a su nivel normal.
 - » L0: apagado cuando la puerta está cerrada o abierta
 - » L1: ajuste más tenue
 - » L2: ajuste medio
 - » L3: ajuste más brillante (predeterminado)
- Mantenga pulsada la tecla ARRIBA durante 5 segundos para confirmar la selección.

Modo ventilador

- Toque y mantenga pulsada ligeramente la tecla ARRIBA durante 5 segundos y después toque tres veces la tecla ENCENDIDO.
- Utilice las teclas ARRIBA y ABAJO para seleccionar el modo ventilador. El ajuste predeterminado de fábrica es F0.
 - » F0: Modo silencioso- Modo de ahorro de energía (predeterminado)
 - » F1: Modo DynaClima - tiempo medio
 - » F2: Modo DynaClima - tiempo completo
- Mantenga pulsada la tecla ARRIBA durante 5 segundos para confirmar la selección.

Tonos audibles

- Toque y mantenga pulsada ligeramente la tecla ARRIBA durante 5 segundos y después toque cuatro veces la tecla ENCENDIDO.
- Utilice las teclas ARRIBA y ABAJO para seleccionar los tonos audibles. El ajuste predeterminado de fábrica es S1.
 - » S0: tono del sensor ACTIVADO, tono de alarma DESACTIVADO
 - » S1: tono del sensor ACTIVADO, tono de alarma ACTIVADO
 - » S2: tono del sensor DESACTIVADO, tono de alarma DESACTIVADO
 - » S3: tono del sensor DESACTIVADO, tono de alarma ACTIVADO
- Mantenga pulsada la tecla ARRIBA durante 5 segundos para confirmar la selección.

Indicador de temperatura



Durante el funcionamiento normal, el indicador del panel de control muestra la temperatura del interior del aparato. **El indicador de temperatura parpadea en los siguientes casos:**

- Si se está ajustando una temperatura diferente;
- Si la temperatura de la zona se desvía más de 5 °C (9 °F) de la temperatura establecida. La intermitencia del indicador garantiza que la temperatura no pueda aumentar o disminuir inadvertidamente y el vino se estropee.

Función de memoria de temperatura

En caso de que la alimentación se interrumpa (sobrecarga eléctrica, disyuntor, etc.), la unidad recuerda los ajustes de temperatura anteriores. Al recuperarse la corriente, la temperatura del armario vuelve al mismo ajuste que tenía antes de la interrupción.







Alarma de temperatura

Si la temperatura de una de las zonas aumenta o disminuye fuera del rango de temperatura, sonará una alarma acústica. Al mismo tiempo, el indicador de temperatura correspondiente parpadeará (y los símbolos  y  se encenderán en la pantalla de los modelos con pantalla LCD).




La temperatura ajustada en el aparato determina la que este reconoce como demasiado alta o demasiado baja.



La alarma acústica se activa y el indicador de temperatura parpadea en las siguientes situaciones:

- Al encender el aparato, si la temperatura del interior es muy diferente de la temperatura ajustada.
- Cuando se ha producido una interrupción prolongada del suministro eléctrico.
- Cuando se han introducido demasiados artículos a la vez en la unidad. O cuando ha entrado demasiado aire ambiente al reordenar y sacar los artículos almacenados.
- Cuando la puerta no está bien cerrada.
- Cuando el aparato está averiado.

Cuando se recupera de nuevo la temperatura ajustada, la alarma acústica deja de sonar, el indicador de temperatura deja de parpadear (y los símbolos  y  se apagan en los modelos con pantalla LCD). Sin embargo, si el ruido molesta, se puede desconectar la alarma acústica antes de que suene tocando la tecla **ENCENDIDO** una vez. La alarma no sonará. El indicador de temperatura correspondiente seguirá parpadeando (y los símbolos  y  continuarán encendidos en los modelos con pantalla LCD) hasta que se alcance la temperatura establecida. A continuación el indicador se queda encendido en modo fijo, los símbolos  y  se apagan en los modelos con pantalla LCD y el sistema de alarma vuelve a estar plenamente activo.

Alarma de humedad

Una alarma acústica de humedad (si el modelo cuenta con ella) sonará si la humedad del interior aumenta o disminuye fuera del rango de humedad especificado. Al mismo tiempo, el indicador de humedad correspondiente parpadeará y el símbolo  se iluminará. La intermitencia de $\text{RH} \% \text{ LL}$ y  indica un nivel de humedad demasiado bajo y la intermitencia de $\text{RH} \% \text{ HH}$ y  indica un nivel de humedad demasiado alto.

Cuando se recupera de nuevo la humedad ajustada, la alarma acústica deja de sonar, el indicador de temperatura deja de parpadear y los símbolos  y  se apagan. Sin embargo, si el ruido molesta, se puede desconectar la alarma acústica antes de que

suene tocando cualquier tecla una vez. La alarma no sonará. El indicador de humedad correspondiente seguirá parpadeando y los símbolos ⚠ y 🔔 continuarán encendidos hasta que se alcance la humedad establecida. A continuación el indicador se queda encendido en modo fijo, los símbolos ⚠ y 🔔 se apagan y el sistema de alarma vuelve a estar plenamente activo.

Alarma de la puerta

Si la puerta se deja abierta durante más de 60 segundos, la alarma acústica suena (y el símbolo 🔔 se iluminará en los modelos con pantalla LCD). Al cerrar la puerta o tocar la tecla cualquier tecla una vez se puede apagar la alarma acústica.

MECANISMO DE APERTURA DE PUERTA (FUNCIÓN DE EMPUJAR PARA ABRIR)

La función de empujar para abrir la puerta (si el modelo cuenta con ella) se activa cuando la unidad recibe alimentación. Para abrir la puerta, empuje ligeramente hacia dentro la parte superior izquierda en los modelos con bisagra a la derecha (la parte superior derecha en los modelos con bisagra a la izquierda) y suelte. La puerta se abrirá aproximadamente 7 cm gracias al pistón de presión. Después la puerta se puede abrir totalmente de forma manual. El pistón de presión volverá automáticamente a su posición inicial después de 2 segundos.

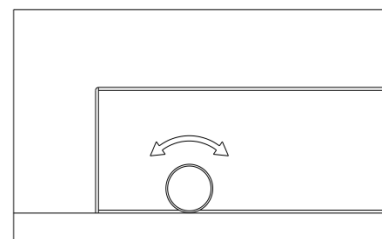
NOTA!

- Como protección de una apertura involuntaria, en modelos con bisagras articuladas, la puerta vuelve a cerrarse sola después de 2 segundos si no se abre la puerta manualmente.
- No bloquee la puerta ni la sujete mientras está abierta; el mecanismo de apertura de la puerta y la propia puerta se dañarán. Se oirán ruidos fuertes y repetidos.
- No empuje el pistón de presión ni lo sujete durante el cierre. Si se bloquea el pistón de presión durante el cierre, ya no podrá alcanzar su posición inicial. En la posición inicial, el pistón queda al ras del frontal del armario. Para devolver el pistón a su posición inicial, desconecte el aparato de la red eléctrica, espere 10 segundos aproximadamente y vuelva a conectarlo. El pistón de presión volverá automáticamente a su posición inicial.
- El sistema no se activa inmediatamente después de cerrar la puerta. Espere 3 segundos y pruebe de nuevo. No es un fallo del sistema.


La puerta de la unidad es sensible a la presión. La sensibilidad a la presión necesaria para abrir la puerta se puede ajustar de la siguiente forma:

1. Abra la puerta.
2. Gire el tornillo situado en la mitad superior de la puerta: en el sentido contrario a las agujas del reloj para aumentar la sensibilidad y en el sentido de las agujas del reloj para disminuirla.
3. Cierre la puerta y compruebe si el ajuste es correcto. Si gira el tornillo demasiado en

sentido contrario a las agujas del reloj, puede que la puerta se abra incluso sin empujarla o al cerrarla de golpe. Por el contrario, si se gira demasiado en el sentido de las agujas del reloj, puede que la puerta no se abra aunque la empuje fuerte.



LUZ INTERIOR / ILUMINACIÓN TriColor

La luz interior permite ver con más facilidad las etiquetas de los vinos y mejora la presentación de su colección. Al tocar la tecla **LUZ** durante 5 segundos cambia entre 2 modos de funcionamiento para las luces internas: modo funcional (predeterminado) y modo vitrina. En modo funcional (predeterminado), las luces solo se encienden cuando la puerta está abierta. Se apagan aproximadamente 5 segundos después de cerrar la puerta. En modo vitrina, las luces estarán encendidas independientemente de si la puerta está abierta o no, y el indicador luminoso se encenderá en las unidades con pantalla LED (el símbolo  se iluminará en los modelos con pantalla LCD).

La unidad cuenta con lámparas tipo LED diseñadas para asegurar una vida útil extremadamente larga. Gracias a la iluminación LED, el vino no se verá afectado negativamente por el calor o la luz ultravioleta. El usuario no puede encargarse de su mantenimiento. Para cambiarlas, póngase en contacto con el servicio de asistencia técnica.

NOTA! Utilice solo los accesorios de las luces LED originales proporcionados por el fabricante.

Si el modelo cuenta con iluminación TriColor, puede seleccionar el color de la luz interior entre ámbar, blanco y azul tocando la tecla **LUZ**. Al tocar la tecla **LUZ** cambia entre modo de color único y modo de color dinámico. En modo de color dinámico, la luz interior pasa por los 3 colores disponibles. Al tocar la tecla **LUZ** una vez cuando el color deseado está encendido, la luz interior cambiará a ese color. Para volver a cambiar al modo de color dinámico, toque la tecla **LUZ** de nuevo.



6.7 Modos diferentes

Modo DynaClima/Silencioso

El aparato tiene dos modos de funcionamiento diferentes: DynaClima y Silencio.

El modo DynaClima (Clima dinámico) permite que la temperatura y la humedad relativa del interior de la unidad se distribuyan uniformemente por el interior para que pueda conservar todo su vino exactamente en las mismas condiciones óptimas. Si desea usar la unidad para conservar vino durante mucho tiempo, el modo DynaClima es indispensable. Crea unas condiciones uniformes en el armario que imitan a las de una bodega.

En el modo DynaClima, el ventilador interior hace circular el aire interior uniformemente

incluso cuando se alcanza la temperatura programada. El uso del modo DynaClima aumenta el nivel de ruido durante el funcionamiento. El símbolo  se iluminará en las unidades con pantalla LCD. En el modo Silencioso (también conocido como modo de ahorro de energía), el aparato funcionará sin el ventilador una vez alcanzada la temperatura ajustada. El símbolo  se apagará en las unidades con pantalla LCD.

Modo Sabbath

El modo Sabbath está disponible para la observación de ciertas prácticas religiosas. Este modo apaga los indicadores, la luz interior, los tonos del sensor y las alarmas acústicas e impide que se vuelvan a activar. Las operaciones normales de refrigeración seguirán teniendo lugar.

Para iniciar el modo Sabbath, toque las teclas **ENCENDIDO** y **LUZ** al mismo tiempo durante al menos 5 segundos. Los indicadores y las luces interiores se apagarán para confirmar que el modo Sabbath está activado.

El modo Sabbath se puede cancelar repitiendo el proceso anterior. El modo Sabbath se desactiva automáticamente transcurridas 96 horas.


Modo Demo Eco

El modo Demo Eco puede activarse al presentar el aparato en exposiciones o salas de venta. En modo Demo Eco, el compresor y todos los motores de ventilación están desconectados. También es perfecto como modo de limpieza. La refrigeración se apaga mientras las luces permanecen encendidas.

En los modelos con pantalla de LED, tocando y manteniendo pulsadas las teclas **MÁS** y **MENOS** (los controles de la zona superior en los modelos de dos zonas y los controles de la zona inferior en los modelos de tres zonas) y **LUZ** al mismo tiempo durante al menos 5 segundos, la luz indicadora parpadeará cinco veces para confirmar la acción y la unidad funcionará en modo Demo Eco. El modo Eco Demo se puede cancelar repitiendo el proceso anterior.

En los modelos con pantalla LCD, tocando y manteniendo pulsadas las teclas **MÁS** y **MENOS** y **LUZ** al mismo tiempo durante al menos 5 segundos, el símbolo **DEMO** se encenderá para confirmar la acción y la unidad funcionará en modo Demo Eco. El modo Eco Demo se puede cancelar repitiendo el proceso anterior y el símbolo **DEMO** se apagará.

Modo anticondensación

El modo anticondensación (si el modelo cuenta con él) puede evitar que se forme condensación en la superficie de la puerta de cristal incluso en climas muy húmedos. Durante las estaciones con humedad muy elevada, bastará con activar el modo. La condensación desaparecerá enseguida. Este modo aumenta el consumo de energía de la vinoteca; si no es necesario, desconéctelo. El interruptor  está ubicado en el panel de control. I significa conectado y O, desconectado. El consumo de energía estimado asume que la función está desconectada.

6.8 Carga de botellas, ruidos e higrometría

Rejillas y almacenamiento

- **ADVERTENCIA!** No saque más de un estante cargado a la vez porque la unidad podría volcar hacia delante.
- **ADVERTENCIA!** No saque el estante en el que se cargan las botellas apiladas.
- **ADVERTENCIA!** Para evitar que las botellas se caigan, no trate de deslizar los estantes hacia afuera más allá de la posición fijada.
- **ADVERTENCIA!** Para que no se dañe la junta de la puerta, deje la puerta totalmente abierta al sacar los estantes del compartimento.
- **IMPORTANTE!** No cubra ninguna parte de los estantes con papel de aluminio ni ningún otro material que impida una circulación de aire suficiente dentro del armario.

Para facilitar el acceso, todas las rejillas se deslizan hacia fuera excepto el estante inferior, que es fijo. Para facilitar el acceso a las botellas almacenadas, saque suavemente la rejilla hasta que llegue al tope. Los estantes están diseñados con un tope de emergencia para evitar que se desplacen demasiado cuando estén cargados.

Muchas botellas pueden tener diferentes tamaños y dimensiones. Por ello, el número real de botellas que puede almacenar es variable.

La capacidad se aproxima al máximo cuando se almacenan botellas bordelesas tradicionales de 750 ml, incluido el almacenamiento a granel.

Puede cargar sus botellas de vino en filas individuales o apilándolas si tiene en cuenta lo siguiente: si no tiene suficientes botellas para llenar la vinoteca, lo mejor es distribuir la carga por toda la unidad para evitar que esté «todo arriba» o «todo abajo».

- Retire o reubique los estantes de madera ajustables para acomodar tipos de botellas más grandes o aumente la capacidad de la vinoteca sujetando las botellas con tacos si es necesario. (Consulte *Retirada de estantes*)
- Deje pequeños espacios entre las paredes y las botellas para que circule el aire. Como en una bodega subterránea, la circulación de aire es importante para evitar la formación de moho y favorecer una temperatura uniforme mejor.
- Para facilitar la circulación de aire, no sobrecargue la vinoteca.
- Coloque las botellas horizontalmente para que los tapones se mantengan húmedos por dentro y no entre aire en las botellas.
- Procure no obstruir los ventiladores internos (situados en el panel interior trasero de la unidad).
- Evite la contaminación cruzada. Guarde solo vino para que el ambiente esté libre de olores.
- Guarde solo botellas de vino sin abrir. Guardar botellas abiertas puede causar derrames.

Ruidos de funcionamiento

La unidad se refrigera mediante un compresor (refrigeración adicional). El compresor bombea refrigerante por todo el sistema de refrigeración, lo que produce ruidos de funcionamiento. Incluso cuando el compresor se apaga, los ruidos causados por cambios de temperatura y presión son inevitables. El ruido de funcionamiento será más audible inmediatamente después de que el compresor se apague. Según continúa el periodo de funcionamiento, el ruido se hace más silencioso.

Los siguientes ruidos son normales y se producen de vez en cuando:

- Gorgoteo, causado al fluir el refrigerante a través de las bobinas del aparato.
- Zumbido, causado por el compresor del motor. Este ruido puede aumentar durante breves periodos cuando se enciende el motor.
- Crepitación/chisporroteo, resultante de la contracción y expansión de los materiales por variaciones de temperatura.
- Funcionamiento del ventilador, para hacer circular el aire por el interior de la vinoteca.

Un ruido inusual indica normalmente una instalación incorrecta. En ningún caso los tubos deben estar en contacto con la pared, otros muebles u otros tubos.

Si la unidad se instala en una cocina diáfana o en paneles separadores, el nivel del ruido de funcionamiento se escuchará con mayor intensidad. Sin embargo, esto se debe a la arquitectura circundante, no a la unidad.

La percepción del ruido de cada persona está directamente relacionada con el entorno en el que está ubicada la unidad, así como con el tipo de modelo específico. Nuestros productos se ajustan a las normas internacionales para este tipo de aparatos, así como a los últimos avances técnicos. Sin embargo, recuerde que es inevitable el ruido del compresor y del refrigerante circulando por el sistema.

Descongelación/higrometría/ventilación

La unidad está diseñada con un sistema de descongelación automático. Durante el «ciclo de inactividad», el evaporador que hay detrás de la pared trasera de la unidad se descongela automáticamente. La condensación se recoge en el canal de drenaje que hay detrás de la pared trasera de la unidad y parte de ella fluye por el orificio de drenaje hasta la bandeja de goteo que hay junto al compresor o encima de él. El calor se transfiere desde la tubería de descarga o el compresor y evapora cualquier condensación acumulada en la bandeja. Parte del agua restante se recoge dentro de la unidad para mantener el nivel de humedad.

Este sistema permite crear dentro de la unidad el nivel de humedad correcto que requiere el corcho natural para mantener un sellado duradero y proporciona a la vinoteca ventilación natural y una circulación de aire constante.

El aparato no está totalmente sellado: se permite la entrada de aire fresco por el tubo de drenaje y(o por el tubo de intercambio de aire. El aire circula por la unidad gracias a uno o más ventiladores y los estantes abiertos.

NOTA! Si la unidad está ubicada en un lugar con mucho calor o humedad elevada y se abre con frecuencia, puede acumularse escarcha en el evaporador. Si este patrón de escarcha no desaparece en 24 horas, la unidad necesitará descongelarse manualmente.

Tabla de temperaturas de servicio del vino

Todos los vinos maduran a la misma temperatura, es decir, a una temperatura constante entre 11 °C y 14 °C. En la siguiente tabla se indica la mejor temperatura de consumo de distintos tipos de vino.

Tipo de vino	°C	°F
Champagne NV, Espumoso, Spumante	6	43
Semillon Blanco Seco, Sauvignon Blanc	8	46
Champagne Vintage	10	50
Chardonnay Blanco Seco	10	50
Gewürztraminer Blanco Seco, Riesling, Pinot grigio	10	50
Sauternes Blanco Dulce, Barsac, Montbazillac, Ice Wine, Late Harvest	10	50
Beaujolais	13	55
Dulce blanco vintage: Sauternes...	14	57
Chardonnay blanca vintage	14	57
Pinot negro rojo	16	61
Grenache rojo, Syrah	16	61
Pinot Noir tinto vintage	18	65
Cabernet & Merlot: Francesa, Australiana, Neozelandesa, Chilena, Italiana, Española, Californiana, Argentina...	20	68
Bordeaux Vintage	La temperatura exterior no puede superar los 20° C	

CONSEJO: Conserve el vino 1-2 °C más frío que la temperatura de consumo recomendada, ya que se calienta ligeramente al verterlo en la copa.

CONSEJO: Los vinos tintos con mucho cuerpo deben abrirse 2-3 horas antes de su consumo para que el vino respire y desprenda su aroma.

Información importante sobre la temperatura

La unidad ha sido diseñada para garantizar unas condiciones óptimas de conservación y/o servicio de sus vinos.

Los vinos finos requieren una evolución más larga y suave y necesitan condiciones específicas para alcanzar su pleno potencial.

Todos los vinos maduran a la misma temperatura, es decir, a una temperatura constante entre 11 °C y 14 °C. Solo la temperatura de «degustación» (apreciación del vino) varía según el tipo de vino (consulte la Tabla de temperaturas de servicio del vino en la página anterior). Dicho esto, y al igual que en las bodegas naturales utilizadas por los productores de vino durante largos periodos de conservación, lo importante no es la temperatura exacta sino su uniformidad. En otras palabras, mientras la temperatura de la vinoteca sea constante (entre 11 °C y 14 °C [52-57 °F]) sus vinos se conservarán en perfectas condiciones.

No todos los vinos mejoran con los años. Algunos deben consumirse pronto (2-3 años) mientras que otros tienen una considerable capacidad de envejecimiento (50 años o más). Todos los vinos tienen un pico de madurez. Consulte a su proveedor de vinos para obtener información al respecto.

A una temperatura demasiado alta (más de 20 °C), el vino madura con excesiva rapidez, lo que impide que sigan desarrollándose los aromas. A una temperatura demasiado baja (por debajo de 5 °C), el vino no puede madurar totalmente.

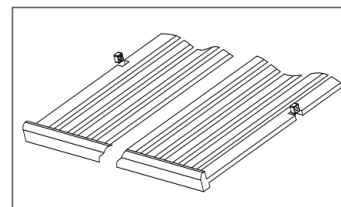
Las fluctuaciones de temperatura someten el vino a estrés e interrumpen el proceso de maduración. Por tanto, es muy importante mantener una temperatura constante.

7. CUIDADO Y MANTENIMIENTO

ADVERTENCIA! Si no desenchufa el aparato durante el mantenimiento y la limpieza, podría producir descargas eléctricas u otras lesiones personales.

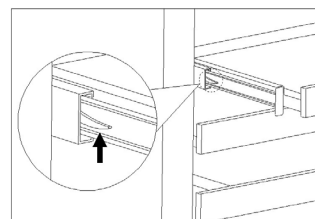
Retirada de estantes

Para retirar cualquiera de los estantes del compartimento de los raíles, desplácelo hasta la posición en la que la muesca del estante de madera esté exactamente debajo del tope de la rejilla de plástico y levántelo para sacarlo.



Para volver a poner el estante, repita los pasos anteriores en orden inverso. Asegúrese de encajar los estantes en las pequeñas clavijas de los raíles extendidos cuando el modelo esté equipado con guías de extensión parcial.

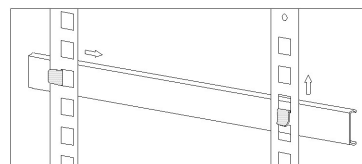
Para los modelos con guías de extensión total, para retirar un estante extiéndalo fuera del compartimento de los raíles hasta el tope y retire de él todas las botellas. Baje la palanca de liberación de la corredera derecha al tiempo que sube la palanca izquierda correspondiente y tire del estante hasta extraerlo de los rieles y el armario.



Para recolocar el estante, alinee los canales de la corredera izquierda y derecha con los rieles del armario. Una vez que haya comprobado la correcta inserción de los rieles en ambos lados, introduzca suavemente el estante en el armario hasta encajar las lengüetas.

NOTA! Con las guías de estante totalmente extendidas, compruebe que las lengüetas se hayan insertado por completo antes de colocar ninguna botella. Saque el estante hasta la posición “tope” y reintroduzca varias veces para verificar la correcta inserción de las lengüetas de bloqueo.

Estantes de altura regulable: Para sacar los rieles de un estante deslizante o las repisas de un estante de almacenamiento, alce recto el frontal del riel/repisa y saque luego derecho hacia fuera hasta soltar sus ganchos de las ranuras de pared. Repita este procedimiento a la inversa en la sustitución de los rieles/repisas.



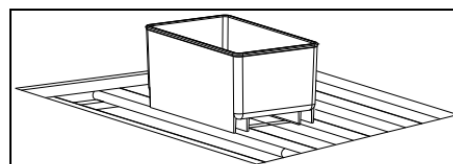
ADVERTENCIA! Al retirar o volver a colocar el estante, tenga cuidado de no rayar los laterales de la unidad.

Control de humedad

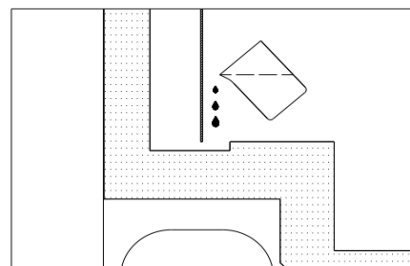
El aparato está equipado con un sistema para mantener el nivel de humedad correcto. En condiciones ambientales de sequedad extrema, puede añadir agua a la caja de humedad incluida con la vinoteca.

Llene $\frac{3}{4}$ partes del pequeño depósito de plástico (caja de humedad) con agua y colóquelo sobre las guías del estante del aparato. Compruebe el nivel de agua con regularidad y rellene si es necesario.

Asegúrese de que el depósito está correctamente colocado sobre las guías del estante para evitar la posibilidad de que se derrame el agua.



Para modelos con bomba de humedad, vierta suavemente 500 ml de agua destilada en el canal de drenaje cuando empiece a usar la unidad por primera vez. El agua puede asegurar la correcta humedad de la unidad durante los seis meses siguientes. Si la alarma de humedad indica un bajo nivel, añada otros 500 ml de agua destilada por el canal de drenaje.



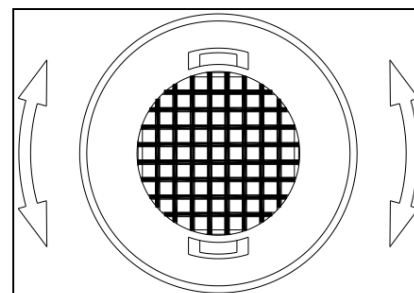
Un nivel de humedad demasiado elevado dentro del armario no estropeará los vinos almacenados pero podría aparecer moho y las etiquetas podrían despegarse.

Filtro de aire de carbón activo

El filtro de aire de carbón activo (si su modelo lo incluye) está situado en la parte posterior del compartimento. Sustitúyalo por uno nuevo una vez al año. Puede adquirirlo en su distribuidor o pedirlo al Departamento de Piezas de Repuesto.

1. Retire el estante que hay delante del filtro.

2. Agarre el filtro y gírelo 90° en el sentido de las agujas del reloj (o en el sentido contrario) para retirarlo.
3. Inserte el nuevo filtro en posición vertical y gírelo 90° en el sentido de las agujas del reloj (o en el sentido contrario) hasta que encaje en su posición con un clic.



Bloqueo de la puerta

Si la unidad cuenta con un sistema de bloqueo, las llaves se encuentran dentro de la bolsa de plástico que contiene el Manual del propietario. Introduzca la llave en la cerradura, empuje y gírela en el sentido contrario a las agujas del reloj para desbloquear la puerta. Para bloquear la puerta, haga la operación inversa asegurándose de que el pasador metálico quede completamente encajado. Retire la llave y guárdela en lugar seguro.

Limpieza del aparato

Apague la corriente, desenchufe el aparato y retire todos los elementos, incluidos los estantes y la rejilla.

Lave las superficies interiores con una solución de agua caliente y bicarbonato. La proporción será de 2 cucharadas de bicarbonato por litro de agua.

Lave los estantes con una solución de detergente suave.

Retire el exceso de agua de la esponja o el trapo cuando limpie la zona de los controles.

La junta de sellado alrededor de la puerta debe limpiarse con regularidad para evitar que se decolore y prolongar su vida útil. Utilice agua limpia. Después de limpiar la junta de sellado, compruebe que sigue proporcionando un cierre hermético.

Lave el exterior de la vinoteca con agua caliente y detergente líquido suave. Aclare bien y seque con un trapo limpio y suave.

No limpie el acero inoxidable con estropajos de acero. Le sugerimos que utilice un limpiador de acero inoxidable «todo en uno» para limpiar el acero inoxidable. Limpie siempre en el sentido de la veta.

Fallo de alimentación

En caso de interrupción del suministro eléctrico, todos los ajustes de temperatura anteriores se memorizan automáticamente. En caso de que la alimentación se interrumpa (sobrecarga eléctrica, disyuntor, etc.) y vuelva de nuevo, la unidad funcionará con el último punto de ajuste de temperatura.

La mayoría de los cortes de electricidad se corrigen en pocas horas y no deberían afectar a la temperatura del aparato si reduce al mínimo el número de veces que se abre la puerta. Si la alimentación va a estar desconectada durante más tiempo, tendrá que tomar las medidas oportunas para proteger el contenido.

NOTA! Independientemente de la causa, si observa niveles de temperatura o humedad anómalos dentro de la unidad, tenga la seguridad de que solo la exposición prolongada y frecuente a estas condiciones anómalas puede perjudicar sus vinos.

Vacaciones

- **Vacaciones cortas:** Deje la unidad en funcionamiento durante vacaciones de menos de tres semanas.
- **Ausencias largas:** Si el aparato no se va a utilizar durante varios meses, retire todos los artículos, apague el aparato y desenchúfelo. Limpie y seque a fondo el interior. Para evitar la aparición de olores y moho, deje la puerta ligeramente abierta, bloqueándola si es necesario.

Traslado del aparato

- Desconecte el enchufe de la toma de corriente.
- Retire el contenido de las rejillas y todas las piezas móviles del interior.
- Levante las patas ajustables hasta la base para evitar daños.
- Cierre la puerta con cinta adhesiva y bloquéela con un sistema de bloqueo.
- Transporte la unidad solo en posición vertical. Proteja también el exterior del aparato con una manta o artículo similar.

Consejos para ahorrar energía

Si la unidad va a dejarse vacía durante largos periodos de tiempo, se recomienda desenchufarla y, tras una cuidadosa limpieza, dejar la puerta entreabierta para que el aire circule en su interior y evitar así la posible formación de condensación, moho u olores.

Debe instalarse en la zona más fresca de la estancia, lejos de aparatos que emitan calor y de la luz solar directa.

Asegúrese de que la unidad esté correctamente ventilada. Nunca cubra las rejillas de ventilación. Limpie el polvo y la suciedad del condensador a intervalos regulares.

Abra la puerta solo si es necesario y durante el menor tiempo posible.

Almacene el contenido de forma organizada.

Para permitir que el aire circule, no llene excesivamente el aparato.

8. PROBLEMAS CON EL APARATO

Puede solucionar muchos problemas habituales con facilidad y ahorrarse el coste de una posible llamada al servicio técnico. Pruebe las siguientes sugerencias para ver si puede solucionar el problema sin llamar al servicio técnico.

8.1 Guía de solución de problemas

PROBLEMA	POSIBLE CAUSA	SOLUCIÓN
No funciona nada. El aparato no funciona.	<ul style="list-style-type: none"> • El aparato no está conectado a la red eléctrica. • El aparato está apagado. • El disyuntor ha saltado o se ha fundido el fusible. 	<ul style="list-style-type: none"> • Conecte el aparato. • Encienda el aparato. • Conecte el disyuntor o sustituya el fusible.
El aparato no está suficientemente frío.	<ul style="list-style-type: none"> • La temperatura no está correctamente ajustada. • La temperatura ambiente podría exigir un ajuste de temperatura diferente. • La puerta se ha abierto con demasiada frecuencia. • La puerta no se ha cerrado totalmente. • La puerta no está herméticamente cerrada. • El condensador está demasiado sucio. • La abertura de ventilación está obstruida o tiene demasiado polvo. 	<ul style="list-style-type: none"> • Compruebe la temperatura ajustada. • Ajuste una temperatura diferente. • No abra la puerta con mayor frecuencia de la necesaria. • Cierre bien la puerta. • Compruebe la junta de la puerta y límpiela o sustitúyala. • Retire las obstrucciones y limpie el polvo.
El aparato se enciende y se apaga solo con frecuencia.	<ul style="list-style-type: none"> • La temperatura ambiente es superior a la media. • Se ha añadido una gran cantidad de botellas a la vez. • La puerta se abre con demasiada frecuencia. • La puerta no se cierra totalmente. • La junta de la puerta no sella correctamente. 	<ul style="list-style-type: none"> • Coloque el aparato en un lugar más fresco. • Deje que el aparato funcione un tiempo hasta que alcance la temperatura ajustada. • No abra la puerta con mayor frecuencia de la necesaria. • Cierre bien la puerta. • Compruebe la junta de la puerta y límpiela o sustitúyala.
La luz no se enciende.	<ul style="list-style-type: none"> • El aparato no está conectado a la red eléctrica. • El disyuntor ha saltado o se ha fundido el fusible. • La luz se apagó en el panel de control. • Mal funcionamiento de la luz. 	<ul style="list-style-type: none"> • Conecte el aparato. • Conecte el disyuntor o sustituya el fusible. • Encienda la luz. • Llame al servicio técnico para que la sustituyan.
La puerta no se abre.	<ul style="list-style-type: none"> • Puerta bloqueada. 	<ul style="list-style-type: none"> • Desbloquee la puerta.
Vibraciones.	<ul style="list-style-type: none"> • El aparato no está bien nivelado. 	<ul style="list-style-type: none"> • Nivele el aparato con la pata ajustable.

<p>El aparato hace demasiado ruido.</p>	<ul style="list-style-type: none"> • El ruido puede deberse a la circulación del refrigerante, que es normal. Al finalizar cada ciclo, se pueden oír gorgoteos causados por la circulación del refrigerante por el aparato. • Si se producen fluctuaciones de temperatura, la contracción y dilatación de las paredes internas pueden provocar chasquidos y crujidos. 	<ul style="list-style-type: none"> • El aparato no está bien nivelado. 	<ul style="list-style-type: none"> • Nivele el aparato con la pata ajustable.
<p>La puerta no se cierra correctamente.</p>	<ul style="list-style-type: none"> • El aparato no está bien nivelado. • La puerta se ha invertido y no se ha instalado correctamente. • La junta está sucia. • Los estantes no están en su posición. 	<ul style="list-style-type: none"> • Nivele el aparato con la pata ajustable. • Compruebe la bisagra de la puerta y vuelva a montarla correctamente. • Limpie la junta de la puerta. • Compruebe los estantes y vuelva a colocarlos correctamente. 	
<p>E0, E1, E2, E3, E4, E5, E6, E7, E8, E9, Ec o Et aparece en la pantalla.</p>	<ul style="list-style-type: none"> • Códigos de error. 	<ul style="list-style-type: none"> • Trate de restablecer los controles desconectando la alimentación de la unidad durante 5 minutos y conectándola de nuevo. Si el código de error vuelve, el usuario no puede solucionar el problema. Llame al servicio técnico. 	
<p>La alarma suena y el indicador de temperatura NO parpadea (alarma de la puerta).</p>	<ul style="list-style-type: none"> • La puerta se ha dejado abierta durante más de 60 segundos. 	<ul style="list-style-type: none"> • Cierre la puerta o toque cualquier tecla para desactivar la alarma. La alarma se restablecerá al cerrar la puerta. 	
<p>La alarma suena Y el indicador de temperatura parpadea (alarma de temperatura).</p>	<ul style="list-style-type: none"> • ¿Se ha dejado abierta la puerta durante más de 60 segundos? Si no es así, la temperatura ha aumentado o disminuido por encima o por debajo de la temperatura ajustada. Esto podría deberse a lo siguiente: <ul style="list-style-type: none"> • La puerta del aparato se abre con demasiada frecuencia. • La abertura de ventilación está cubierta o tiene demasiado polvo. • Interrupción prolongada del suministro eléctrico. • Se ha añadido una gran cantidad de botellas a la vez. 	<ul style="list-style-type: none"> • Si es así, cierre la puerta. • No abra la puerta más de lo necesario. • Retire las obstrucciones y limpie el polvo. • Deje que el aparato funcione un tiempo hasta que alcance la temperatura ajustada. 	

<p>En el indicador de temperatura se enciende y parpadea el icono «↔».</p>	<ul style="list-style-type: none"> • La temperatura está fuera del rango del indicador de temperatura. 	<ul style="list-style-type: none"> • Si la temperatura no se encuentra dentro de este rango que el aparato es capaz de mostrar, en su lugar aparecerá el icono de guiones «--». Esto es normal. Mantenga la puerta cerrada y deje que el aparato se enfríe hasta alcanzar la temperatura ajustada.
<p>Condensación en las superficies exteriores de la puerta de cristal.</p>	<ul style="list-style-type: none"> • Climas muy húmedos. 	<ul style="list-style-type: none"> • Durante periodos de mucha humedad, puede aparecer cierta condensación en las superficies exteriores de la puerta de cristal. Desaparecerá en cuanto disminuya el nivel de humedad. Se aconseja instalar el aparato con suficiente ventilación en un lugar seco y/o con aire acondicionado.
<p>Los estantes de madera se están deformando.</p>	<ul style="list-style-type: none"> • El cambio de volumen debido a la absorción de humedad o a la desecación es una característica típica de la madera. Un aumento de la humedad hará que los componentes de madera se deformen, lo que puede provocar grietas. Los nudos y la pátina de las vetas forman parte del carácter natural de la madera. 	<ul style="list-style-type: none"> • Sustituya los estantes si es necesario.

9. GARANTÍA

Se aplica el plazo de garantía legal. Si el producto es defectuoso, póngase en contacto con su distribuidor local.

En caso de que necesite algún servicio, incluya los siguientes documentos al enviar el dispositivo:

- Copia del recibo con la fecha de compra.
- Motivo de la reclamación o descripción de la avería.

La garantía no cubre lo siguiente:

1. Daños durante el transporte o el traslado el aparato.
2. Daños causados por negligencia, accidente, uso indebido, instalación/servicio incorrectos o uso para fines distintos a los descritos en el manual de instrucciones.
3. Daños causados por conectar el producto a una fuente de alimentación incorrecta.
4. Daños causados por un fallo de alimentación.
5. Instalación defectuosa o modificación realizada durante la instalación.
6. Daños causados por una reparación no autorizada.
7. Daños causados por fuerza mayor, incendio o desastre natural.
8. Alteraciones en el producto sin autorización explícita del fabricante.
9. Piezas tales como bombillas, estantes extraíbles, cristal o plástico.
10. Deterioro o daño de los vinos o de cualquier otro contenido producido incidentalmente o a consecuencia de posibles defectos de la unidad.

NOTA! Las cláusulas de la garantía y las especificaciones están sujetas a cambio sin previo aviso.

Servicio De Atención Al Cliente: info@vinosoluciones.es

mQuivée

CAVE À VIN - NOTICE D'UTILISATION

Des modèles: WSD49, WSD70, WCS15, WCD30-700, WCD30, WCD30-800, WCS30PS-700, WCD30-780, WCD40-700, WCD40-800, WCED40PRP-780, WCD50-700, WCD60-700, WCD60, WCD60-800, WCD60P-700, WCD60P, WCDD60, WCED60PRP-780, WCED187, WE2D60, WCS60PS-700, WCD60-780, WCD187H, WKES23P, WKED25P, WKED25PRP, WKD25, WKD49, WKD70, WKED112P, WKED112PRP, WSTO78T, WSTO82, WSTO126, WSTO215, WSTO226, VCS154, VCS156, VCS200, VCS204, VCS240, VCS273, VCS280

Veillez lire attentivement cette notice avant d'installer et de mettre en marche votre appareil, et conservez-la soigneusement. Si vous transférez cet appareil à une autre personne, donnez-lui également cette notice d'utilisation.

SOMMAIRE

1. PRÉCAUTIONS IMPORTANTES	3
1.1 Pour votre sécurité	3
2. ÉLIMINATION	7
3. BRANCHEMENT AU RÉSEAU	8
4. CARACTÉRISTIQUES DE L'APPAREIL	9
5. INSTALLATION	10
5.1 Avant d'utiliser votre appareil	10
5.2 Installation de votre appareil	10
5.3 Branchement électrique	15
5.4 Installation de la poignée	15
5.5 Inverser les charnières de la porte	16
5.6 Installation du support anti-basculement	21
5.7 Fixation de l'appareil	22
6. FONCTIONNEMENT DE VOTRE APPAREIL	23
6.1 Utilisation et commande - Une zone avec affichage LED	23
6.2 Utilisation et commandes - Une zone avec affichage LCD	25
6.3 Utilisation et commande - Double zone avec affichage LED	27
6.4 Utilisation et commande - Double zone avec affichage LCD	28
6.5 Utilisation et commande - Trois zone avec affichage LCD	31
6.6 Mode Réglage	33
6.7 Différents modes	37
6.8 Mise en place des bouteilles, bruits et hygrométrie	39
7. ENTRETIEN	42
8. PROBLÈMES AVEC VOTRE APPAREIL	46
8.1 Guide de dépannage	46
9. GARANTIE	49

1. PRÉCAUTIONS IMPORTANTES

Lorsque vous utilisez un appareil électrique, des précautions de base doivent toujours être prises afin d'éviter les risques d'incendie, d'électrocution et de blessures corporelles. Ces précautions incluent :

1.1 Pour votre sécurité

Lisez soigneusement les instructions, même si vous êtes déjà familiarisé avec cet appareil.

- L'appareil est conçu pour la conservation du vin. Utilisez cet appareil uniquement de la manière décrite dans la présente notice. D'autres utilisations non recommandées peuvent être à l'origine d'un incendie, d'une électrocution ou de blessures corporelles.
- Conformément aux normes EN, Cet appareil peut être utilisé par des enfants âgés de 8 ans et plus ainsi que par des personnes présentant des capacités physiques, sensorielles ou mentales réduites ou ayant un manque d'expérience ou de connaissances, à condition d'être sous surveillance ou d'avoir reçu des instructions sur son utilisation en toute sécurité et de comprendre les risques encourus. Les enfants ne doivent pas jouer avec l'appareil. Le nettoyage et l'entretien ne doivent pas être réalisés par des enfants sans surveillance.
- Conformément aux normes CEI : Cet appareil n'est pas destiné à être utilisé par des personnes (y compris les enfants) avec des capacités physiques, sensorielles ou intellectuelles réduites, ou manquant d'expérience ou de connaissances, à moins qu'elles ne soient supervisées ou formées à cette utilisation par des tiers responsables de leur sécurité. Les enfants doivent être sous surveillance afin de s'assurer qu'ils ne jouent pas avec l'appareil.
- Les appareils électriques ne sont pas des jouets. Gardez toujours l'appareil hors de la portée des enfants. Gardez le cordon d'alimentation électrique hors de la portée des enfants. Ne laissez pas le cordon électrique pendre au bord d'une table ou d'un plan de travail sur lequel se trouve l'appareil.
- Les enfants entre 3 et 8 ans ne sont pas autorisés à placer des articles dans les appareils réfrigérants ou en retirer.
- Afin d'éviter les électrocutions, NE PLONGEZ PAS l'équipement, le cordon ou la prise dans l'eau et ne vaporisez aucun autre liquide dessus.
- Débranchez l'appareil de la prise secteur lorsqu'il n'est pas utilisé, lors de son déplacement et avant de le nettoyer.
- Pour débrancher l'appareil, saisissez la fiche pour la sortir de la prise secteur. Ne débranchez jamais en tirant sur le cordon.
- **AVERTISSEMENT !** Éloignez l'appareil de toute substance susceptible de provoquer un départ de feu. N'utilisez pas l'appareil en présence d'émanations explosives et/ou inflammables.

- Ne placez pas tout ou partie de l'appareil à proximité d'une flamme nue ou d'un autre appareil chauffant.
- N'utilisez pas l'appareil si le cordon ou la fiche secteur est endommagé, en cas de dysfonctionnements ou si l'appareil est tombé ou a été endommagé de toute autre manière. Si le CORDON D'ALIMENTATION est endommagé, il doit être remplacé par le fabricant, un service de réparation agréé ou autre personne également qualifiée afin d'éviter les accidents.
- L'utilisation d'accessoires non recommandés par le fabricant peut être à l'origine de dangers.
- Placez l'appareil sur une surface plane et sèche.
- N'utilisez pas l'appareil si son enveloppe a été enlevée ou endommagée.
- Un mauvais ajustement entre la prise secteur CA et la fiche secteur peut provoquer la surchauffe et la déformation de la fiche secteur. Contactez un électricien qualifié pour remplacer les prises secteur mal fixées ou usées.
- Placez l'appareil à l'abri du rayonnement solaire direct et des sources de chaleur (four, chauffage, radiateur, etc.)
- **AVERTISSEMENT !** Cet appareil ne contient pas de CFC ni de HFC et renferme en petite quantité, de l'isobutane (R600a) qui est une substance non polluante, mais inflammable. Il ne détruit pas la couche d'ozone et ne contribue pas à l'augmentation de l'effet de serre. Des précautions doivent être prises pendant le transport et la mise en place de l'appareil afin d'éviter d'endommager le système de refroidissement. Les fuites de liquide de refroidissement peuvent s'enflammer et provoquer des dommages oculaires.
- En cas de dommages :
 - » Évitez les flammes nues et tout ce qui peut provoquer des étincelles,
 - » Débranchez du secteur,
 - » Aérez la pièce dans laquelle se trouve l'appareil pendant plusieurs minutes et
 - » Contactez le service après-vente pour prendre conseil.
- Plus un appareil contient de liquide de refroidissement, plus la pièce dans laquelle il doit être installé doit être grande. En cas de fuite, si l'appareil est dans une petite pièce, il existe un risque d'accumulation de gaz combustibles. Pour 8 g de liquide de refroidissement, compter au moins 1 mètre cube pour la pièce. La quantité de liquide de refroidissement dans l'appareil est indiquée sur la plaque signalétique, à l'intérieur de l'appareil. Les interventions de maintenance ou de réparation sur l'appareil représentent un risque si elles sont effectuées par des personnes autres qu'un technicien après-vente agréé. En Australie, dans le Queensland, ce technicien doit détenir une autorisation appelée « Gas Work Authorisation for hydrocarbon refrigerants » pour pouvoir effectuer des interventions de maintenance ou de réparation impliquant l'enlèvement des capots.
- **AVERTISSEMENT !** Veiller à ce que les aérations, autour de l'appareil et dans la structure



elle-même, restent dégagées. Nous dégageons entièrement notre responsabilité pour tout dommage consécutif à une utilisation inappropriée de l'appareil ou suite à des réparations réalisées par une personne non qualifiée. Dans ce cas, ni la garantie, ni les réclamations en responsabilité ultérieures ne s'appliqueront.

- **AVERTISSEMENT !** Ne pas utiliser d'outils mécaniques ou d'instruments autres que ceux recommandés par le fabricant pour accélérer le processus de dégivrage.
- **AVERTISSEMENT !** Ne pas endommager le circuit de réfrigération. Ne jamais utiliser un appareil dont le circuit a été endommagé.
- **AVERTISSEMENT !** Ne pas utiliser d'appareils électriques à l'intérieur de compartiments de conservation des aliments de l'appareil, à moins qu'ils ne soient d'un type recommandé par le fabricant.
- **AVERTISSEMENT !** Afin d'éviter les risques liés à l'instabilité de l'appareil, celui-ci doit être fixé conformément aux instructions.
- **ATTENTION !** Éloigner les produits du feu ou de substances incandescentes avant de mettre l'appareil au rebut.
- **AVERTISSEMENT !** Ne pas stocker de substances explosives, telles que des aérosols contenant un gaz propulseur inflammable, dans cet appareil.
- **AVERTISSEMENT !** Lors du positionnement de l'appareil, veiller à ce que le cordon ne soit pas coincé ni abîmé.
- **AVERTISSEMENT !** Ne pas placer de multiprises ou de blocs d'alimentation mobiles à l'arrière de l'appareil.
- **AVERTISSEMENT !** Afin d'éviter la contamination des aliments, veuillez vous conformer aux instructions suivantes :
 - » L'ouverture prolongée de la porte peut entraîner une augmentation significative de la température dans les compartiments de l'appareil.
 - » Nettoyez régulièrement les surfaces entrant en contact avec des aliments et le système de vidage accessible.
 - » Nettoyez les réservoirs d'eau s'ils n'ont pas été utilisés pendant 48 heures ; rincez le circuit d'eau relié à une alimentation en eau si de l'eau n'a pas été soutirée pendant 5 jours.
 - » Placez la viande et le poisson crus dans des contenants appropriés dans le réfrigérateur afin qu'ils n'entrent pas en contact ou ne gouttent pas sur d'autres aliments.
 - » Les compartiments deux étoiles sont destinés à la conservation des aliments déjà congelés, à la conservation ou à la fabrication de glaces et de glaçons.
 - » Les compartiments une, deux et trois étoiles ne sont pas adaptés à la congélation d'aliments frais.
 - » Si l'appareil de réfrigération doit rester vide pendant une période prolongée,

éteignez, dégelez, nettoyez et séchez l'appareil, et laissez la porte ouverte afin d'empêcher le développement de moisissures.

- Concernant les informations liées à l'utilisation de l'appareil, veuillez vous reporter au paragraphe ci-dessous.
- Pour ce qui concerne le remplacement des ampoules (si celles-ci peuvent être remplacées par l'utilisateur), veuillez vous reporter au paragraphe suivant de cette notice.
- Cet appareil est conçu pour un usage domestique ou équivalent, dans des contextes tels que:
 - » les zones de restauration du personnel des boutiques, bureaux et autres lieux de travail ;
 - » les fermes ainsi que par les clients des hôtels, motels et autres types d'hébergements résidentiels ;
 - » les hébergements de type « bed and breakfast » ;
 - » Les services de restauration et autres activités assimilées, hors vente au détail.
- N'essayez pas de réparer ou de remplacer des pièces de votre appareil, sauf recommandation spécifique dans la présente notice. Toutes les autres interventions devront être réalisées par un technicien qualifié.
- Avant utilisation, remplacez tous les panneaux après une intervention.
- **AVERTISSEMENT !** Bris de glace. Risque de blessure par les éclats de verre. En cas d'installation à une altitude supérieure à 1 500 m, il existe un risque de bris de la vitre de la porte en raison des changements de pression de l'air. Les éclats de verre peuvent provoquer des blessures graves s'ils ne sont pas manipulés avec précautions.
- Faites-vous aider par une ou deux personnes pour déplacer et installer l'appareil. Dans le cas contraire, vous risqueriez de vous blesser le dos notamment.
- Ne nettoyez jamais des pièces de l'appareil avec des liquides inflammables. Les vapeurs de ces produits peuvent provoquer un départ de feu ou une explosion. Ne stockez pas et n'utilisez pas d'essence ou autres vapeurs et liquides inflammables à proximité de cet appareil ou d'un autre appareil. Les vapeurs de ces produits peuvent provoquer un départ de feu ou une explosion.
- Ne branchez/débranchez pas la prise électrique avec les mains mouillées.
- Il est conseillé de brancher votre appareil sur un circuit séparé et dédié. Utilisez des prises secteur qui ne peuvent pas être désactivées par un bouton ou une chaîne.
- Si vous disposez d'un appareil verrouillable, ne laissez pas la clé à côté de l'appareil ou à la portée des enfants.
- En cas de perte de la notice d'utilisation, veuillez contacter votre représentant local ou nous envoyer un e-mail afin de recevoir la version électronique.

AVERTISSEMENT ! Afin de réduire les risques d'incendie, d'électrocution ou de blessures corporelles, débranchez ou déconnectez l'appareil de la source d'alimentation avant toute intervention.

CONSERVEZ CES INSTRUCTIONS

En cas de problème, reportez-vous au Guide de dépannage au dos de ce manuel. Il présente les causes des petits problèmes de fonctionnement que vous pouvez résoudre vous-même.


2. ÉLIMINATION

Jetez les emballages de votre appareil de manière appropriée. Vérifiez que les emballages en plastique, sacs, etc. sont jetés de manière sûre et tenus hors de la portée des bébés et des jeunes enfants. **Risques d'étouffement !**

Les équipements de réfrigération doivent être mis au rebut de manière appropriée de manière professionnelle et adéquate, conformément à la législation et aux règles locales en vigueur relatives à la protection de l'environnement. Ces dispositions s'appliquent à votre ancien équipement et à votre nouvel équipement lorsqu'il sera arrivé en fin de vie.

AVERTISSEMENT ! Assurez-vous que les appareils usagés sont rendus inutilisables avant leur mise au rebut, en retirant les portes, la fiche secteur, en coupant le câble réseau et en enlevant ou en détruisant tout boulon ou fermeture mécanique. Vous empêcherez ainsi les enfants de s'enfermer à l'intérieur de l'appareil en jouant (risque d'étouffement) ou de mettre leur vie en danger de toute autre manière. **NE JETEZ PAS** l'appareil en décharge car l'isolation (cyclopentane) et le gaz réfrigérant (R600a) contenus dans ces appareils sont inflammables.

Instructions relatives à l'élimination :

- L'appareil ne doit pas être jeté dans une poubelle ou avec les ordures ménagères ordinaires.
- Le circuit du liquide de refroidissement, en particulier l'échangeur thermique au dos/au bas de l'appareil ne doit pas être endommagé.
- Le symbole  sur l'appareil ou son emballage indique que cet équipement ne doit pas être considéré comme faisant partie des ordures ménagères ordinaires mais qu'il doit être amené à un point de collecte pour recyclage des équipements électriques et électroniques. En éliminant correctement ce produit, vous contribuez à la protection de l'environnement et à la santé de vos semblables. Une élimination incorrecte met en danger la santé et l'environnement. Vous pouvez obtenir de plus amples informations sur le recyclage de cet appareil auprès de votre mairie, du service de collecte des déchets ou du magasin où vous avez acheté l'équipement.



3. BRANCHEMENT AU RÉSEAU

ROYAUME-UNI, IRLANDE, HONG-KONG, SINGAPOUR

Vérifiez que la tension indiquée sur l'appareil correspond à celle de votre réseau.

Cet appareil est muni d'une fiche secteur 13 A conforme à la norme BS1363. Si cette fiche secteur n'est pas compatible ou si elle doit être remplacée, veuillez noter ce qui suit :

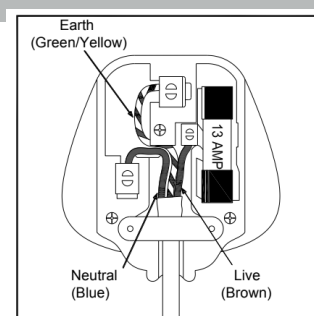
AVERTISSEMENT ! Cet appareil doit être mis à la terre.

IMPORTANT ! Le code couleur des fils du câble principal est le suivant :


VERT/JAUNE - TERRE

BLEU - NEUTRE

MARRON - PHASE



Cet appareil est muni d'une fiche secteur avec un fusible 13 A. En cas de défaut du fusible, celui-ci doit être remplacé par un fusible homologué ASTA (conforme à la norme BS1362) de même ampérage. Si vous devez remplacer la fiche secteur ou si celle-ci n'est pas compatible avec votre prise secteur, remplacez-la par une fiche de type adéquat. Éliminez la fiche secteur de manière appropriée.

Étant donné que les couleurs des fils électriques de cet appareil peuvent ne pas correspondre au code couleur des contacts de votre prise secteur, veuillez procéder comme suit : Le fil **VERT/JAUNE** correspond à la **TERRE** et doit être relié au contact repéré par la lettre « E » ou par le symbole de la terre  ou par la couleur **VERTE** ou **VERTE/JAUNE**.

Le fil **BLEU** correspond au **NEUTRE** et doit être relié au contact repéré par la lettre « N » ou par la couleur **NOIRE**.

Le fil **MARRON** correspond au conducteur de **PHASE** et doit être relié au contact repéré par la lettre « L » ou par la couleur **ROUGE**.

Assurez-vous systématiquement que le corps de la fiche est bien serré.

En cas de doute, consultez un électricien qualifié qui le fera volontiers pour vous. Ce produit est conforme à toutes les normes de sécurité obligatoires.



DANGER

Risque de choc électrique



4. CARACTÉRISTIQUES DE L'APPAREIL

- Isolation intégrée ou indépendante avec une, deux ou trois zones de température en fonction de votre modèle.
- Commande électronique variable en continu de la température avec afficheur numérique et entrée par pavé tactile SMARTLIGHT.
- La température peut être réglée entre 5 ° et 20 °C (41 ° et 68 °F) pour chaque compartiment et elle peut être affichée en degrés Fahrenheit ou Celsius.
- Peut être réglée à une température de vieillissement sur le long terme ou à une température de service spécifique pour les vins rouges/blancs/pétillants.
- Fonctions de refroidissement et de chauffage afin de maintenir de parfaites conditions de conservation et/ou de service.
- Système de refroidissement de type à compresseur dynamique assurant la circulation interne de l'air avec une répartition homogène de la température et de l'humidité.
- Éclairage intérieur doux par LED avec commutateur de marche/arrêt – mode fonction et mode vitrine.
- Système d'avertissement porte ouverte et dysfonctionnement.
- Mode sabbat permettant aux lampes de rester éteintes pour respecter certaines pratiques religieuses.
- Fonction mémoire de la température - En cas de coupure de courant (surtension, fusible déclenché, et.) puis de rétablissement du courant, l'appareil se remettra en marche avec la dernière température réglée.
- Dégivrage automatique avec évaporation de l'eau de dégivrage.
- La porte réversible en verre trempé fumé double/triple panneaux protège votre vin des rayons UV et crée une belle vitrine, avec une condensation minimale et un faible niveau de bruit.
- L'encadrement extérieur en acier avec revêtement noir mat et l'intérieur en plastique blanc garantissent durabilité et stabilité tout au long de la durée de vie de l'appareil. Le revêtement noir empêche la lumière excessive de perturber le processus de vieillissement.
- En option, porte avec encadrement en acier inox avec poignée inox.
- En option, étagères coulissantes et réglables en bois massif de bouleau verni pour un côté plus pratique et une plus grande souplesse, permettant d'accueillir des bouteilles de différentes tailles.
- Gaz réfrigérant et mousse isolante respectueux de l'environnement.
- En option, serrure de sécurité avec clé.
- En option, système de contrôle de l'humidité (cassette)
- En option, filtre à charbons actifs.

REMARQUE ! Les caractéristiques et spécifications sont susceptibles d'être modifiées sans notification préalable.

5. INSTALLATION

5.1 Avant d'utiliser votre appareil

- Enlevez les matériaux d'emballage intérieurs et extérieurs. Nettoyez l'intérieur avec de l'eau tiède et un chiffon doux. Des odeurs résiduelles peuvent émaner de l'appareil neuf, mais elles disparaîtront lorsqu'il sera refroidi.
- Avant de brancher votre appareil à une prise électrique, laissez-le au repos en position verticale pendant au moins 24 heures. Cela réduira les dysfonctionnements possibles du système de refroidissement liés à la manutention pendant le transport, en permettant à l'huile de revenir dans le compresseur. Pendant ce délai, nous vous conseillons de laisser la porte ouverte afin d'éliminer les odeurs résiduelles.
- La porte de cet appareil peut être ouverte à droite ou à gauche. Lors de la livraison, la porte s'ouvre à gauche. Si vous voulez ouvrir la porte à droite, reportez-vous aux instructions « Inverser les charnières de la porte ».
- Montez la poignée sur la porte si nécessaire.

5.2 Installation de votre appareil

- Les appareils sont conçus pour une installation intégrée, encastrée ou indépendante, en fonction de votre modèle. Un modèle indépendant n'est pas conçu pour être intégré.
- **AVERTISSEMENT !** Ne pas installer ou stocker l'appareil à l'extérieur. L'équipement est conçu pour une utilisation exclusivement en intérieur.
- **AVERTISSEMENT !** N'installez pas l'appareil dans une buanderie. Évitez de le placer dans des zones humides.
- Placez votre appareil sur un sol/une surface suffisamment résistante pour le supporter lorsqu'il est entièrement chargé. Mettez l'équipement à niveau en ajustant le pied de réglage avant à l'arrière de l'appareil.
- Pour les installations indépendantes, un espace libre de 100 mm à l'arrière et sur les côtés est conseillé, afin d'assurer une bonne circulation de l'air et de permettre le refroidissement du compresseur et du condensateur avec, à la clé, des économies d'énergie. De même, avec les installations encastrées, un espace libre de 5 mm doit être prévu de chaque côté au au-dessus afin de permettre d'accéder à l'appareil pour l'entretien et d'assurer la ventilation. Attention : la prise d'air à l'avant de l'appareil ne doit jamais être couverte ou obstruée.
- Placez l'appareil à l'abri du rayonnement solaire direct et des sources de chaleur (four, chauffage, radiateur, etc.) Le rayonnement solaire direct peut détériorer le revêtement en acrylique et les sources de chaleur augmentent la consommation d'énergie.

Les températures ambiantes extrêmement froides peuvent également empêcher l'équipement de fonctionner correctement.

- Branchez l'appareil à une prise secteur dédiée et facilement accessible. Pour toutes questions concernant l'alimentation ou la mise à la terre, adressez-vous à un électricien qualifié ou à un centre de service après-vente agréé.
- L'appareil doit être raccordé aux réseaux électrique, d'eau et d'évacuation conformément aux règles nationales et locales.
- **IMPORTANT ! CLIMATS TRÈS HUMIDES.** Pendant les périodes de forte humidité, de la condensation peut apparaître sur la surface extérieure de la porte vitrée. Cette condensation disparaît lorsque le niveau d'humidité baisse. À titre préventif, il est judicieux d'installer l'appareil en assurant une ventilation suffisante à un endroit sec ou climatisé, ou de passer en **MODE ANTI-CONDENSATION** Si celui-ci est disponible.

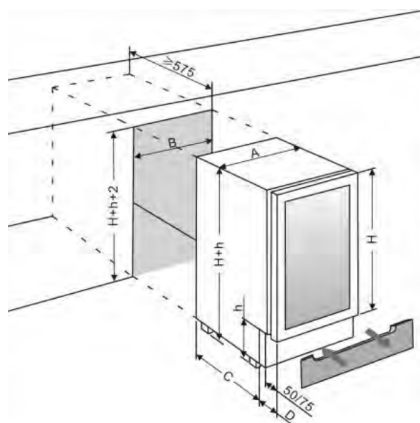
REMARQUE ! L'appareil doit être installé de manière à ce que la fiche secteur soit accessible.

5.2.1 INSTRUCTIONS POUR INSTALLATION SOUS UN PLAN DE TRAVAIL

Assurez-vous que votre installation ne bloque pas la grille de ventilation. L'équipement est conçu pour être installé sous les plans de travail, entre 820 et 890 mm de hauteur, en utilisant la grille de ventilation réglable en hauteur pour cacher les pieds à l'avant. Dévissez les vis de la grille de ventilation et montez-la à la hauteur souhaitée. Serrez les vis pour fixer la grille.

Si l'appareil est destiné à être totalement intégré avec le bandeau (plinthe) de la cuisine, assurez-vous que les orifices de ventilation de la plinthe mesurent au moins 300 centimètres carrés et enlevez les grilles de ventilation afin de permettre la dispersion de l'air chaud. Dans le cas contraire, l'appareil fonctionnerait de manière plus intensive, entraînant une augmentation de sa consommation électrique.

REMARQUE ! Lorsque vous poussez l'appareil dans sa niche, vérifiez que les câbles ne sont pas coincés.

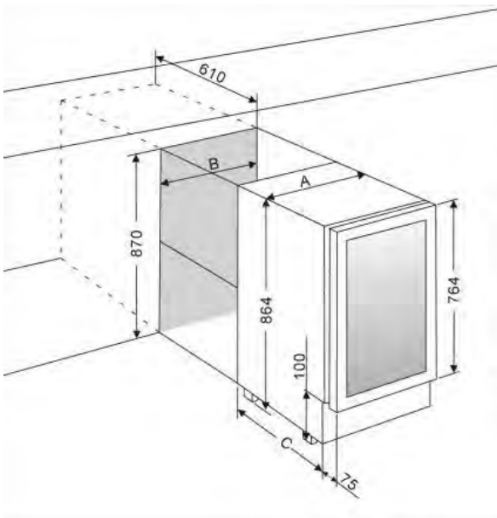


	A (mm)	B (mm)	C (mm)	D (mm)
15 cm Profondeur	148	150	455/440	75/115
30 cm Profondeur	295	300	440/460	115
40 cm Profondeur	395	400	460	115
50 cm Profondeur	495	500	460	115
60 cm Profondeur	595	600	440/460	115

REMARQUE !

H – 700, 720, 780 ou 800 mm, en fonction des caractéristiques de votre appareil. h – 80, 100, 120 ou 150 mm, en fonction des caractéristiques de votre appareil. La hauteur standard maximale réglable pour les plinthes est de 70 mm. Si vous avez besoin de pieds réglables d'une plus grande hauteur, vous pouvez les acquérir auprès de votre distributeur ou du service des pièces détachées.

Pour une installation encastrée, un espace supplémentaire de 3 mm pour la porte est nécessaire pour la cote B.

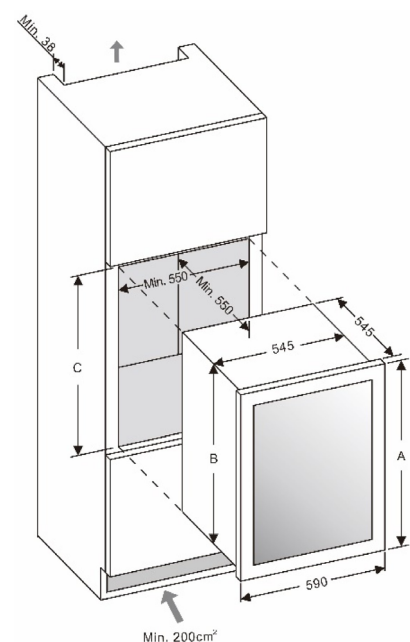


	A (mm)	B (mm)	C (mm)
37.5 cm Profondeur	375	380	495
44.5 cm Profondeur	445	450	520
60 cm Profondeur	595	610	520
75 cm Profondeur	750	760	520

5.2.2 INSTRUCTIONS POUR UNE INSTALLATION ENCASTRÉE DANS UNE COLONNE

RISQUE DE DÉTÉRIORATION ! La cave à vin est équipée d'une porte en verre étiré ; elle ne doit jamais être placée à la verticale !

SOLUTION 1 – La porte de l'appareil empêche pratiquement l'air de circuler. Une prise d'air doit donc être installée à la base du module. L'air chaud doit être amené via le puits de ventilation jusqu'à la paroi arrière du module, puis expulsé vers le haut. Les conduits de ventilation doivent avoir une section d'au moins 200 centimètres carrés.



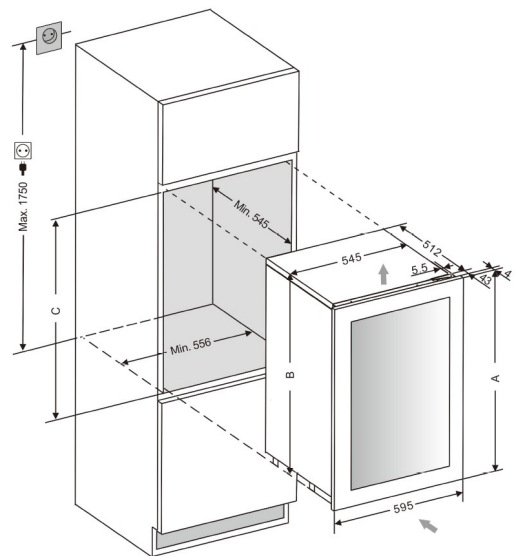
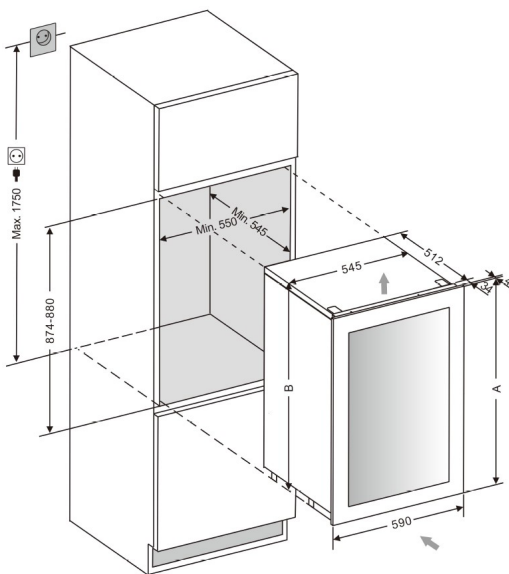
Ouverture	A (mm)	B (mm)	C (mm)
45 cm H	455	446	448-450
60 cm H	595	586	558-590
88 cm H	885	876	878-880
122 cm H	1234	1221	1225-1230
178 cm H	1784	1771	1775-1780

AVERTISSEMENT ! Afin d'assurer le bon fonctionnement de l'appareil, les prises d'air ne doivent jamais être obturées ou couvertes.

REMARQUE ! La cote B n'inclut pas les pieds réglables et un appareil ne doit absolument pas être installé sans pieds réglables.

SOLUTION 2 - L'air à l'arrière de l'appareil chauffe. L'appareil est équipé d'un système de ventilation intégré qui disperse automatiquement l'air chaud. L'admission d'air se trouve sous la porte de l'appareil, et l'air s'échappe en haut de la porte. L'admission et l'évacuation d'air ne doivent pas être couvertes ou obturées. Elles doivent être régulièrement dépoussiérées.

Après l'installation, assurez-vous que la porte de l'appareil s'ouvre et se ferme correctement.



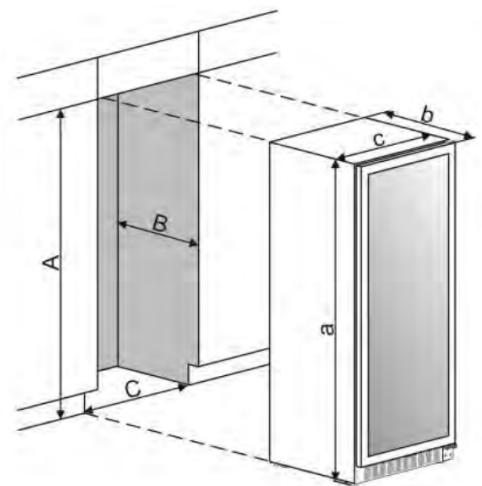
Ouverture	A (mm)	B (mm)	C (mm)
45 cm H	450	449	450
60 cm H	590	589	590-593
68 cm H	715	678	680-685
88 cm H	885	875	877-880
102 cm H	1033	1020	1022-1025
105 cm H	1055	1048	1050
122 cm H	1234	1224	1226-1230
140 cm H	1411	1398	1400-1403
178 cm H	1784	1773	1775-1780

AVERTISSEMENT ! Si les ouvertures de ventilation spécifiées ne sont pas respectées, le compresseur fonctionnera plus souvent et pendant de plus longues périodes. Il en résultera une plus grande consommation d'énergie et une température de fonctionnement du compresseur plus élevée. Ceci pourrait à son tour endommager le compresseur. Il est indispensable de respecter les spécifications pour les ouvertures de ventilation.

5.2.3 INSTRUCTIONS POUR INSTALLATION DANS UN MODULE INTÉGRÉ

Assurez-vous que votre installation ne bloque pas la grille de ventilation. Vérifiez que la porte s'ouvre et se ferme correctement à l'emplacement choisi.

	a (mm)	b (mm)	c (mm)
100	1476	575	595
125	1768	575	595
170	1768	680	595
125S	1820	575	595
170S	1820	680	595
220	1820	680	680



REMARQUE ! Afin de permettre d'accéder à l'appareil pour l'entretien et d'assurer la ventilation, A doit mesurer au moins 5 mm de plus que a, B doit mesurer au moins 5 mm de plus que b et C doit mesurer au moins 5 mm de plus que c. Pour une installation intégrée, un espace supplémentaire de 3 mm pour la porte est nécessaire pour la cote C.

5.3 Branchement électrique

AVERTISSEMENT ! Une utilisation inadéquate de la fiche avec terre peut entraîner des risques d'électrocution. En cas de dommage du cordon d'alimentation, faites-le remplacer par un électricien qualifié ou par un centre de service après-vente agréé.

Tous les travaux électriques doivent être réalisés par une personne qualifiée et compétente, conformément aux règles de sécurité locales et nationales.

Vérifiez que la tension indiquée sur l'appareil correspond à celle de votre réseau.

Branchez l'appareil à un circuit séparé d'au minimum 13 A.

L'appareil doit être branché à une prise secteur avec interrupteur, facilement accessible. Pour plus de sécurité, il est conseillé d'installer un disjoncteur différentiel de type 30 mA.

Faites contrôler la prise et le circuit par un électricien qualifié afin de vous assurer qu'elle est correctement mise à la terre.

REMARQUE! Dans les régions où les orages sont fréquents, il est conseillé d'utiliser des dispositifs de protection contre les surtensions.

Ne branchez pas l'appareil à l'alimentation réseau en utilisant une rallonge. Les rallonges ne garantissent pas la sécurité de l'appareil (par ex. risque de surchauffe).

L'appareil ne doit pas être connecté à un onduleur et il ne doit pas être utilisé avec un adaptateur, car ces aménagements pourraient endommager l'électronique de l'appareil.

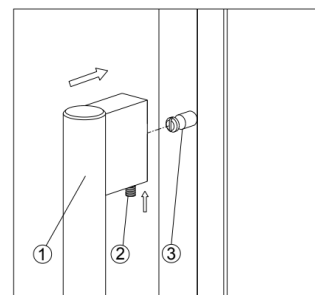
Le cordon doit reposer de manière sûre à l'arrière de l'appareil ; il ne doit pas traîner ou être suspendu sans protection.

AVERTISSEMENT ! Cet appareil doit être mis à la terre.

5.4 Installation de la poignée

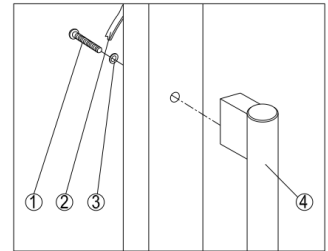
IMPORTANT ! Ne serrez pas excessivement les vis et n'utilisez pas d'outil électrique pour installer la poignée.

SOLUTION 1 - Placez la poignée (1) face aux ergots de montage (3) de la porte et serrez les vis sans tête (2) avec une clé Allen afin de bloquer la poignée.



SOLUTION 2 –

1. Enlevez le joint de la porte (2) sur la partie où la poignée doit être installée - vous pouvez voir deux trous pour l'installation de la poignée.
2. Installez la poignée (4) comme indiqué ci-dessus, avec les deux vis (1) et rondelles (3) fournies.
3. Remettez le joint de la porte en place.

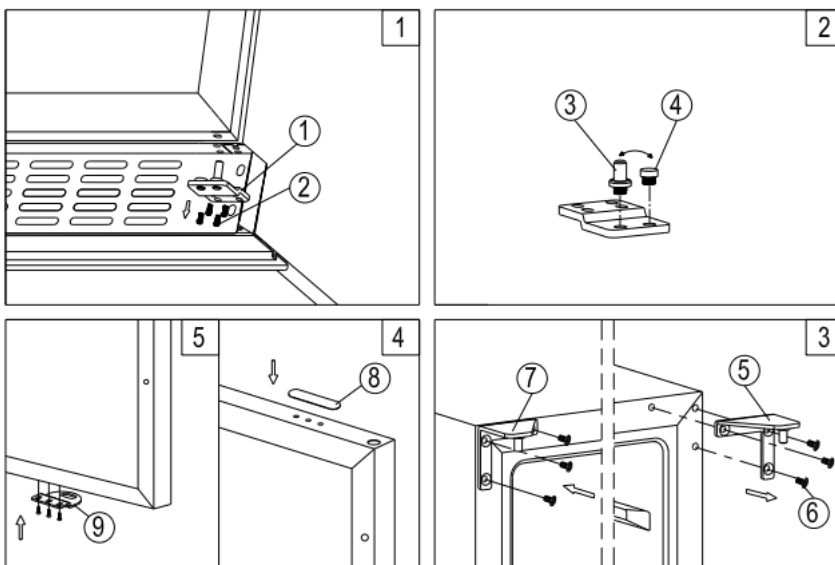


5.5 Inverser les charnières de la porte

Il est possible d'inverser le sens d'ouverture de la porte si nécessaire. Pour ce faire, suivez la procédure ci-dessous :

REMARQUE ! Toutes les pièces enlevées doivent être conservées pour la réinstallation de la porte.

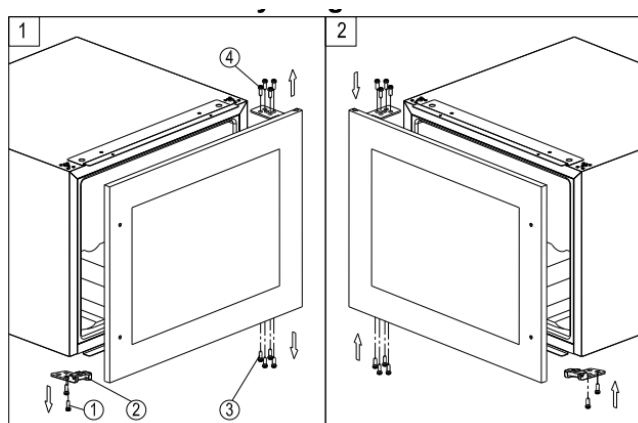
SOLUTION 1 – Modèles sous un plan de travail



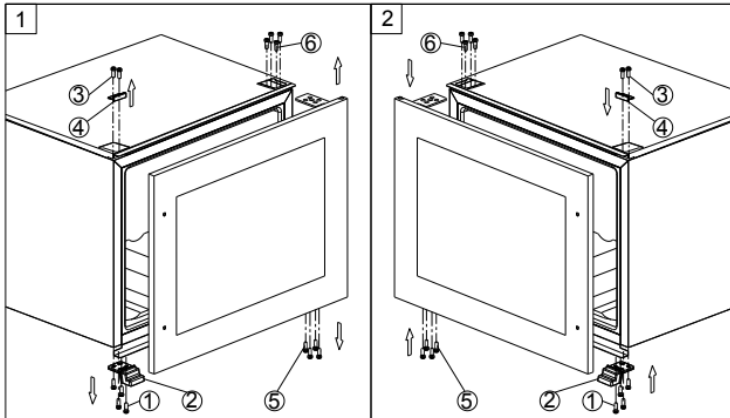
1. Enlevez la charnière inférieure (1) en dévissant les quatre vis de blocage (2). Veillez à maintenir fermement la porte vitrée une fois les vis enlevées. (Fig. 1)
2. Tirez doucement la porte vers le bas pour la sortir de la charnière supérieure et placez-la sur une surface souple afin d'éviter les dommages. Défaites ensuite la charnière supérieure. (Fig. 3)
3. Dévissez et transférez de l'autre côté la fiche (3) et/ou la butée de porte (4) de la charnière inférieure. (Fig. 2)

4. Enlevez les capuchons sur le côté gauche de l'armoire et utilisez-les pour boucher les trous de vis côté droit.
5. Vissez la charnière supérieure gauche (7), y compris les accessoires, sur le côté gauche de l'armoire. (Fig. 3)
6. Dévissez et transférez les cache-trous (8) et le système de fermeture (9) de l'autre côté de la porte. (Uniquement pour les modèles avec une serrure sur la grille de ventilation) (Fig. 4)
7. Faites tourner la porte de 180° (inutile pour les modèles avec une serrure sur la porte et remplacez la porte à l'emplacement indiqué. Vissez ensuite la charnière inférieure à l'emplacement indiqué côté gauche et serrez les vis une fois la mise à niveau effectuée.
8. Transférez la poignée et les bouchons de l'autre côté le cas échéant.

SOLUTION 2 – Modèles intégrés

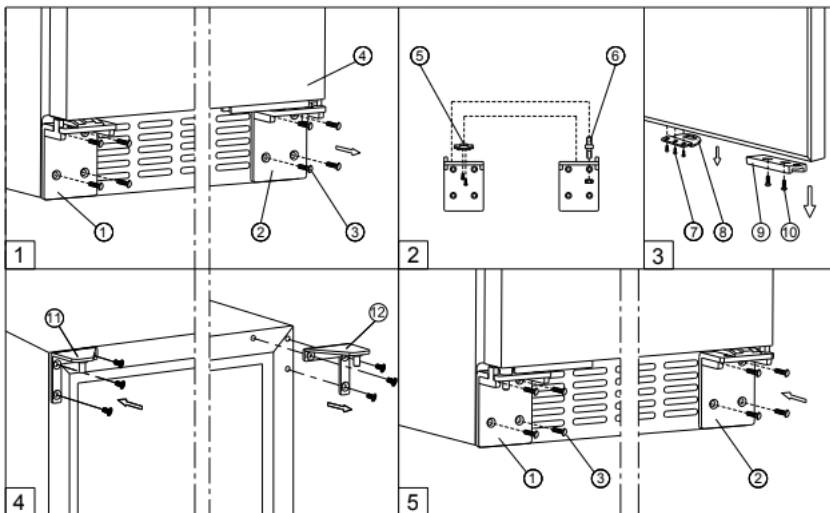


1. Déposez la porte en verre en dévissant les huit vis de blocage (3) et (4). Veillez à tenir fermement la porte après avoir enlevé les vis et placez-la sur une surface souple afin d'éviter les dommages.
2. Dévissez et transférez le support de la porte (2) de l'autre côté.
3. Tournez la porte de 180° et remettez-la en place de l'autre côté. Vissez et serrez les vis une fois la porte mise à niveau.



1. Déposez la porte en verre en dévissant les huit vis de blocage (5) et (6). Veillez à tenir fermement la porte après avoir enlevé les vis et placez-la sur une surface souple afin d'éviter les dommages.
2. Dévissez les vis (1) et (3) puis transférez le support de la porte (2) et le capot décoratif (4) de l'autre côté.
3. Tournez la porte de 180° et remettez-la en place de l'autre côté. Vissez et serrez les vis une fois la porte mise à niveau.

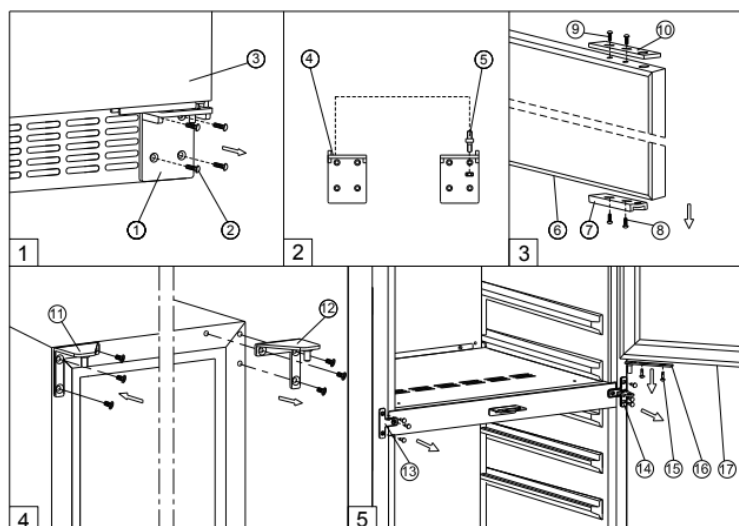
SOLUTION 3 – Grands modèles



1. Enlevez la charnière inférieure droite (2) et/ou gauche (1) en dévissant les huit vis de blocage (3). Veillez à maintenir fermement la porte (4) une fois les vis enlevées. (Fig. 1)
2. Tirez doucement la porte vers le bas pour la sortir de la charnière supérieure et placez-la sur une surface souple afin d'éviter les dommages. Défaites ensuite la charnière supérieure (12). (Fig. 4)
3. Enlevez les capuchons sur le côté gauche de l'armoire et utilisez-les pour boucher les trous de vis côté droit.

4. Vissez la charnière supérieure gauche (11), y compris les accessoires, sur le côté gauche de l'armoire. (Fig. 4)
5. Dévissez et transférez la fiche de la charnière (6) et/ou la butée de porte (5) à la charnière inférieure opposée. (Fig. 2)
6. Dévissez et transférez l'adaptateur de porte (9) et/ou le système de fermeture (8) à l'emplacement désigné en haut de la porte. (Fig. 3)
7. Tournez la porte de 180° et remplacez-la dans la position indiquée. Vissez ensuite les charnières inférieures aux emplacements indiqués et serrez. (Fig. 5)
8. Vérifiez une nouvelle fois l'alignement et corrigez-le en desserrant les vis (10) et en déplaçant l'adaptateur de porte (9). Serrez les vis (10) une fois la porte à niveau. (Fig. 5)

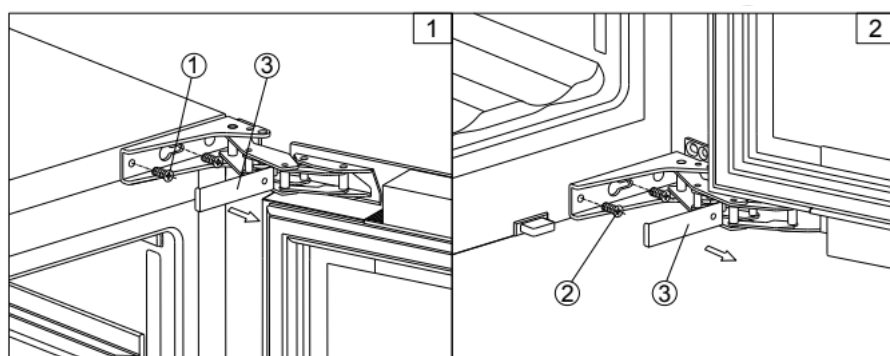
SOLUTION 4 – Modèles verticaux deux portes



1. Enlevez la charnière inférieure droite (1) en dévissant les quatre vis de (2). Veillez à maintenir fermement la porte (3) une fois les vis enlevées. Tirez ensuite avec précautions la porte inférieure vers le bas pour la sortir de la charnière centrale et placez-la sur une surface souple afin d'éviter les dommages. (Fig. 1)
2. Dévissez et transférez l'adaptateur de porte (7) et (10) à l'emplacement indiqué pour la porte inférieure. En même temps, dévissez la fiche (5) de la charnière inférieure (4) y compris les accessoires, et transférez-la. (Fig. 2 et 3)
3. Enlevez l'adaptateur de porte (16) en dévissant les deux vis de blocage (15). Veillez à maintenir fermement la porte supérieure une fois les vis enlevées. Tirez ensuite avec précautions la porte supérieure (17) vers le bas pour la sortir de la charnière supérieure et placez-la sur une surface souple afin d'éviter les dommages. Défaites ensuite la charnière supérieure (12). (Fig. 5 et 4)

4. Dévissez et transférez la charnière centrale (14) ainsi que la plaque de fixation centrale (13) de l'autre côté. (Fig. 5)
5. Enlevez les capuchons sur le côté gauche de l'armoire et utilisez-les pour boucher les trous de vis côté droit.
6. Vissez la charnière supérieure gauche (11), y compris les accessoires, sur le côté gauche de l'armoire. (Fig. 4)
7. Remplacez l'adaptateur de porte (16) sur la charnière centrale.
8. Installez la porte vitrée à l'emplacement indiqué et montez les deux vis reliant l'adaptateur (16) à la porte supérieure, et serrez-les sans mettre la porte à niveau.
9. Placez la porte inférieure à son emplacement indiqué. Vissez ensuite la charnière inférieure à l'emplacement indiqué à gauche et serrez.
10. Vérifiez une nouvelle fois l'alignement de la porte inférieure et corrigez-le en desserrant les vis (8) et (9) et en déplaçant l'adaptateur de porte (7) et (10). Serrez les vis (8) et (9) une fois la porte à niveau.
11. Transférez la poignée et les bouchons de l'autre côté.

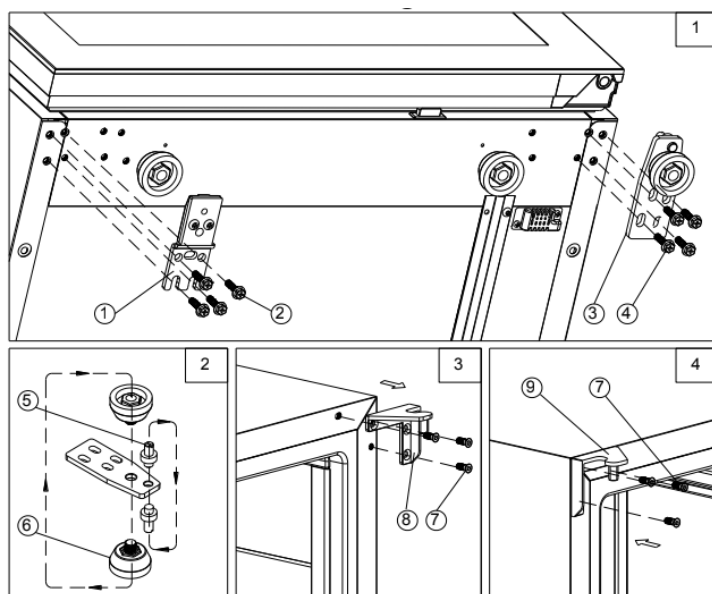
SOLUTION 5 – Modèles avec charnière articulée



AVERTISSEMENT ! Soyez très prudent en manipulant les charnières articulées. La charnière est à fermeture automatique et elle comporte de nombreux points de pincement avant d'être installée.

1. Enlevez les capuchons (3) puis la porte vitrée en dévissant les quatre vis (1) et (2). Veillez à tenir fermement la porte après avoir enlevé les vis et placez-la sur une surface souple afin d'éviter les dommages.
2. Enlevez les capuchons sur le côté gauche de l'armoire et utilisez-les pour boucher les trous de vis côté droit.
3. Tournez la porte de 180° et remettez-la en place de l'autre côté. Vissez et serrez les vis une fois la porte mise à niveau.

SOLUTION 6 – Modèles indépendants



1. Enlevez la charnière inférieure (3) en dévissant les quatre vis de blocage (4). Veillez à maintenir fermement la porte vitrée une fois les vis enlevées. (Fig. 1)
2. Tirez doucement la porte vers le bas pour la sortir de la charnière supérieure et placez-la sur une surface souple afin d'éviter les dommages. Défaites ensuite la charnière supérieure (8). (Fig. 3)
3. Dévissez et transférez de l'autre côté la fiche (5) et le pied réglable (6) de la charnière inférieure. (Fig. 2)
4. Enlevez les capuchons sur le côté gauche de l'armoire et utilisez-les pour boucher les trous de vis côté droit.
5. Vissez la charnière supérieure gauche (9), y compris les accessoires, sur le côté gauche de l'armoire. (Fig. 4)
6. Dévissez les quatre vis de blocage (2) et transférez le support de la porte (1) de l'autre côté. (Fig. 1)
7. Tournez la porte de 180° et remplacez-la dans la position indiquée. Vissez ensuite la charnière inférieure à l'emplacement indiqué côté gauche et serrez les vis une fois la mise à niveau effectuée.

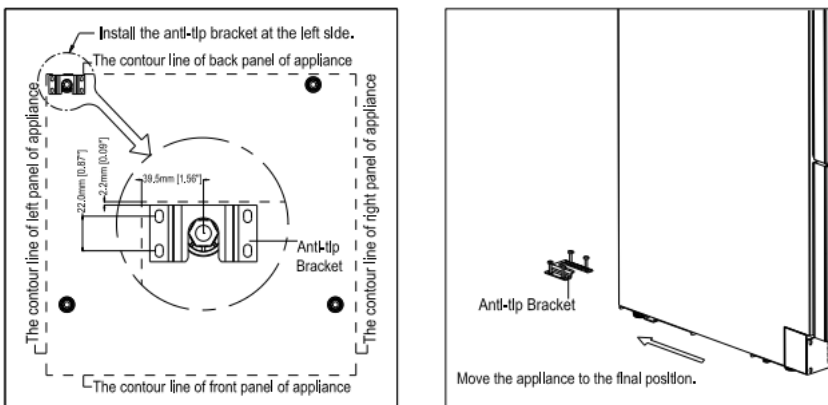
5.6 Installation du support anti-basculement

Afin de réduire les risques de basculement suite à une utilisation anormale ou un chargement inadapté, l'appareil doit être sécurisé en installant le dispositif anti-basculement fourni avec l'appareil (si votre modèle dispose de cet accessoire).

- Placez le support anti-basculement sur le sol, comme sur la figure. Le support anti-basculement peut être installé côté gauche.

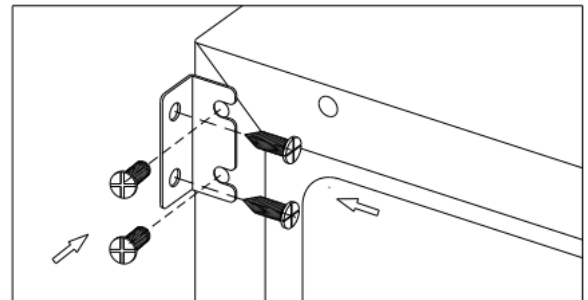
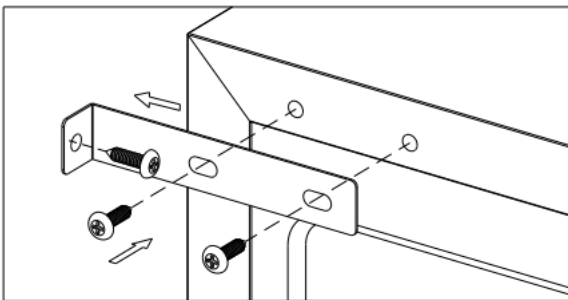
- Marquez l'emplacement des 4 trous du dispositif anti-basculement sur le sol.
- Utilisez une mèche à béton de 8 mm ou 5/16" et insérez les chevilles en plastique.
- Fixez le support au sol à l'aide des quatre vis.
- Faites glisser l'appareil en place et vérifiez que les pieds s'insèrent bien dans le support anti-basculement.

REMARQUE ! En cas de déplacement de l'appareil, le support doit être démonté et installé à son nouvel emplacement.



5.7 Fixation de l'appareil

Enlevez les deux capuchons sur la charnière opposée et fixez l'appareil dans la niche en serrant les vis sur le support de fixation si celui-ci est fourni avec votre appareil.



6. FONCTIONNEMENT DE VOTRE APPAREIL

Cet appareil est conçu pour fonctionner à certaines températures ambiantes. La classe climatique est spécifiée sur la plaque signalétique.

L'appareil peut ne pas fonctionner correctement s'il est laissé trop longtemps à une température en-dehors de la plage spécifiée. Par exemple, l'installation de votre appareil dans des conditions extrêmement chaudes ou froides peut faire fluctuer les températures à l'intérieur. La plage de température de 5 °C à 20 °C (41 °F and 68 °F) peut ne pas être atteinte.

Classe climatique	Température environnementel
SN	+10°C to +32 °C
N	+16 °C to +32 °C
ST	+16 °C to +38 °C
T	+16 °C to +43 °C

REMARQUE !

- Un appareil sans chauffage ne pourra pas augmenter la température si la température ambiante où il est installé est inférieure à la température pré réglée.
- Lors de la première utilisation de votre appareil ou si celui-ci est resté éteint pendant une longue période, vous pourriez constater une différence de quelques degrés entre la température sélectionnée et celle affichée sur l'écran. C'est normal, et cela est dû au délai d'activation. Lorsque l'unité aura tourné quelques heures, tout reviendra à la normale.
- Si l'appareil a été débranché, a subi une coupure de courant ou a été éteint, attendez entre 3 et 5 minutes avant de le redémarrer. Si vous essayez de le redémarrer avant, l'appareil ne démarrera pas.



6.1 Utilisation et commande - Une zone avec affichage LED

Les commandes de votre appareil



ALIMENTATION ① - Pour éteindre l'appareil, maintenez légèrement l'appui sur la touche ① pendant 5 secondes jusqu'à disparition de l'affichage de la température. Pour allumer l'appareil, maintenez légèrement l'appui sur la touche ① pendant 1 seconde jusqu'à disparition de l'affichage de la température.

REMARQUE ! Appuyez une fois sur n'importe quelle touche pour arrêter l'alarme sonore.

ÉCLAIRAGE  - Pour allumer/éteindre l'éclairage intérieur, maintenez la touche  légèrement appuyée durant 5 secondes. Le voyant d'éclairage intérieur s'allumera ou s'éteindra pour confirmer la sélection.

HAUT  - Pour augmenter la température de consigne (plus chaude) de 1 °C/1 °F à la fois.

BAS  - Pour diminuer la température de consigne (plus froid) de 1 °C/1 °F à la fois.

Écran

Affichage numérique de la température et des indicateurs d'entretien.

Voyant d'Éclairage / Fonction Multi-touches

Le voyant d'éclairage intérieur correspond au point situé en bas à droite de l'affichage. En mode Expo, le voyant d'éclairage intérieur est allumé. Le voyant s'allume lorsque la fonction multi-touche est sélectionnée. Pour activer la fonction multi-touche, maintenez légèrement l'appui sur la première touche, puis appuyez sur l'autre touche pendant au moins 5 secondes et relâchez les touches.

Sécurité enfant

Avec un délai de 2 minutes ou plus sans toucher une touche, la sécurité enfant sera activée automatiquement pour les modèles avec la commande à l'extérieur de l'armoire. Pour annuler le verrouillage, appuyez sur les touches HAUT et **BAS** en même temps pendant au moins 5 secondes. Le voyant clignotera trois fois pour confirmer l'action.

Réglage de la commande de température




- L'unité possède une seule zone de température réglable. La température peut être réglée entre 5 °C et 20 °C (41 °F et 68 °F). Ce réglage peut être utilisé pour une cave de conservation comme pour une cave de service. La plage de température recommandée pour la conservation du vin se situe entre 11 °C et 14 °C (52 °F et 57 °F). La plage de température recommandée pour le service du vin blanc se situe entre 5 °C et 10 °C (41 °F et 50 °F) et la plage de température recommandée pour le service du vin rouge se situe entre 15 °C et 20 °C (58 °F et 68 °F).
- Lors du premier branchement de l'appareil, les réglages par défaut sont automatiquement activés. La température pré-réglée en usine est de 12 °C (54 °F) (température de conservation idéale).
- Vous pouvez régler la température voulue ne touchant les touches HAUT ou BAS . Lorsque vous touchez l'une des touches la première fois, l'écran affiche la dernière température précédemment réglée. La température augmentera de 1° C/1 °F à chaque appui sur la touche HAUT Et diminuera de 1° C/1 °F à chaque appui sur la touche BAS. L'écran clignote lors des réglages.
- Une fois la température réglée, l'écran affiche la température intérieure réelle.

- Pour afficher à tout moment la température réglée, touchez la touche HAUT ou BAS et la température pré réglée clignotera pendant 5 secondes. Ensuite, l'écran affichera à nouveau la température interne actuelle.


6.2 Utilisation et commandes - Une zone avec affichage LCD



Les commandes de votre appareil



ALIMENTATION  - Pour éteindre l'appareil, maintenez légèrement l'appui sur la touche  pendant 5 secondes jusqu'à disparition de l'affichage de la température. Pour allumer l'appareil, maintenez légèrement l'appui sur la touche  pendant 1 seconde jusqu'à l'allumage de l'affichage de la température.

REMARQUE ! Appuyez une fois sur n'importe quelle touche pour arrêter l'alarme sonore.

SÉLECTEUR °F/°C  - Règle la température à afficher en degrés Fahrenheit ou Celsius.





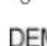






ÉCLAIRAGE  - Pour allumer/éteindre l'éclairage intérieur, maintenez la touche  légèrement appuyée durant 5 secondes.

HAUT  - Pour augmenter la température de consigne (plus chaude) de 1 °C/1 °F à la fois.

BAS  - Pour diminuer la température de consigne (plus froid) de 1 °C/1 °F à la fois.

Sélecteur de réglage  - Sélectionne la température et l'humidité souhaitées.

Symboles à l'écran

	Affichage de la température ou des codes d'erreur
	Le compresseur est en marche
	Le chauffage est en marche
	Mode dégivrage
	Mode climat dynamique
	Mode démo Eco
	Éclairage intérieur en mode vitrine
	Alerte
	Signaux sonores
	Sécurité enfant activée
	Signal de connexion Wi-Fi




Mode anti-condensation
Affichage de l'humidité relative


Fonction multi-touche

Le voyant d'éclairage intérieur clignote lorsque la fonction multi-touches est activée. Pour activer la fonction multi-touches, maintenez la première touche légèrement appuyée, puis appuyez sur l'autre touche pendant au moins 5 secondes, relâchez ensuite toutes les touches.

Sécurité enfant



(Uniquement pour les modèles avec commandes externes) Avec un délai de 2 minutes ou plus sans toucher une touche, la sécurité enfant sera activée automatiquement. Pour supprimer la sécurité, touchez légèrement les touches HAUT et BAS en même temps pendant 5 secondes, jusqu'à disparition du symbole .

Réglage de la commande de température

- L'unité possède une seule zone de température réglable. La température peut être réglée entre 5 °C et 20 °C (41 °F et 68 °F). Ce réglage peut être utilisé pour une cave de conservation comme pour une cave de service. La plage de température recommandée pour la conservation du vin se situe entre 11 °C et 14 °C (52 °F et 57 °F). La plage de température recommandée pour le service du vin blanc se situe entre 5 °C et 10 °C (41 °F et 50 °F) et la plage de température recommandée pour le service du vin rouge se situe entre 15 °C et 20 °C (58 °F et 68 °F).
- Lors du premier branchement de l'appareil, les réglages par défaut sont automatiquement activés. La température pré-réglée en usine est de 12 °C (54 °F) (température de conservation idéale).
- Touchez le **Sélecteur de réglage**  jusqu'à ce que la température souhaitée clignote. Vous pouvez ensuite utiliser les touches HAUT et BAS Pour régler la température interne souhaitée. Lorsque vous touchez l'une des touches la première fois, l'écran affiche la dernière température précédemment réglée.
- La température augmentera de 1° C/1 °F à chaque appui sur la touche HAUT Et diminuera de 1° C/1 °F à chaque appui sur la touche BAS . L'écran clignote lors des réglages.
- La température pré-réglée clignote pendant 5 secondes à l'écran après le réglage. Ensuite, l'écran affichera à nouveau la température interne actuelle.
- Pour voir la température à tout moment, touchez la touche Sélecteur de réglage ; la température clignotera pendant 5 secondes. Ensuite, l'écran affichera à nouveau la température interne actuelle.

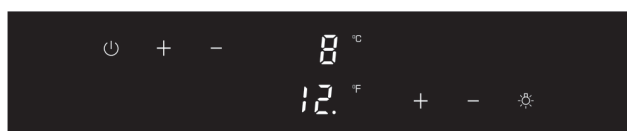
Réglage de la commande d'humidité




- Le niveau d'humidité peut être automatiquement conservé pour les modèles avec une pompe de réglage de l'humidité.

- Touchez le **Sélecteur de réglage**  jusqu'à ce que l'affichage de l'humidité apparaisse  en clignotant. Vous pouvez à présent utiliser les touches HAUT et BAS pour sélectionner l'humidité relative, entre 50 % et 80 % et à 00 %. Le taux d'humidité pré-réglé clignotera pendant 5 secondes. Ensuite, l'écran affichera à nouveau le taux d'humidité interne actuel. Le taux d'humidité pré-réglé en usine est de 70 % (idéal pour la conservation du vin).
- Si vous sélectionnez 00 %, la pompe de réglage de l'humidité sera désactivée. Cette pompe augmente la consommation d'énergie de l'appareil. Si cette fonction n'est pas nécessaire, désactivez-la. Le calcul de la consommation d'énergie est basé sur la désactivation de cette fonction.

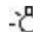
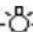
6.3 Utilisation et commande - Double zone avec affichage LED

Les commandes de votre appareil

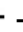


ALIMENTATION  - Pour éteindre l'appareil, maintenez légèrement l'appui sur la touche  pendant 5 secondes jusqu'à disparition de l'affichage de température. Pour allumer l'appareil, maintenez légèrement l'appui sur la touche  pendant 1 seconde jusqu'à l'allumage de l'affichage de température.

REMARQUE ! Appuyez une fois sur n'importe quelle touche pour arrêter l'alarme sonore.

ÉCLAIRAGE  - Pour allumer/éteindre l'éclairage intérieur, maintenez la touche  légèrement appuyée durant 5 secondes. Le voyant d'éclairage intérieur s'allumera ou s'éteindra pour confirmer la sélection.

HAUT  - Pour augmenter la température de consigne (plus chaude) de 1 °C ou 1 °F à la fois.

BAS  - Pour diminuer la température de consigne (plus froid) de 1 °C ou 1 °F à la fois.

Écran

Affichage numérique de la température et des indicateurs d'entretien.

Voyant d'Éclairage / Fonction Multi-touches

Le voyant d'éclairage intérieur correspond au point situé en bas à droite de l'affichage. En mode Expo, le voyant d'éclairage intérieur est allumé. Le voyant clignote lorsque la fonction multi-touche est sélectionnée. Pour activer la fonction multi-touche, maintenez légèrement l'appui sur la première touche, puis appuyez sur l'autre touche pendant au moins 5 secondes et relâchez les touches.

Réglage de la commande de température

- L'unité possède deux zones de température séparées. La température des deux zones peut être réglée entre 5 °C et 20 °C (41 °F et 68 °F). Ce réglage peut être utilisé pour une cave de conservation comme pour une cave de service. Pour le vieillissement du vin, la plage de température recommandée doit se situer entre 11 °C et 14 °C (52 °F et 57 °F). Pour le compartiment de service, la température de la zone SUPÉRIEURE/GAUCHE doit se situer dans la plage 5° C à 10 °C (41 °F à 50 °F) idéale pour les champagnes et les vins blancs, et la température conseillées dans la zone INFÉRIEURE/DROITE doit être réglée entre 15 °C et 20 °C (58 °F et 68 °F), idéale pour la dégustation des vins rouges.
- Lors du premier branchement de l'appareil, les réglages par défaut sont automatiquement activés. La température pré-réglée en usine pour la zone SUPÉRIEURE/GAUCHE est de 8 °C (46 °F) et de 12 °C (54 °F) pour la zone INFÉRIEURE/DROITE.
- Vous pouvez utiliser les touches HAUT et BAS de gauche pour contrôler la température de la zone SUPÉRIEURE/GAUCHE, et les touches HAUT et BAS de droite pour contrôler la température de la zone INFÉRIEURE/DROITE. Lorsque vous touchez l'une des touches la première fois, l'écran affiche la dernière température précédemment réglée.
- **IMPORTANT !** Pour une cave à vin autre que celles de type « Twin », la température réglée pour la zone INFÉRIEURE doit être identique ou plus élevée que celle de la zone SUPÉRIEURE.
- La température augmentera de 1° C ou 1 °F à chaque appui sur la touche HAUT et inversement, diminuera de 1° ou 1 °F à chaque appui sur la touche BAS . L'écran clignote lors des réglages.
- Une fois la température réglée, l'écran affiche la température intérieure spécifique à la zone.
- Pour afficher à tout moment la température réglée, touchez la touche HAUT ou BAS et la température pré-réglée clignotera pendant 5 secondes. Ensuite, l'écran affichera à nouveau la température interne actuelle.

6.4 Utilisation et commande - Double zone avec affichage LCD



Les commandes de votre appareil

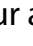


ALIMENTATION ① - Pour éteindre l'appareil, maintenez légèrement l'appui sur la touche ① pendant 5 secondes jusqu'à disparition de l'affichage de température. Pour allumer l'appareil, maintenez légèrement l'appui sur la touche ① pendant 1 seconde jusqu'à l'allumage de l'affichage de température.

REMARQUE ! Appuyez une fois sur n'importe quelle touche pour arrêter l'alarme sonore.

Sélecteur °F/°C °F - Règle la température à afficher en degrés Fahrenheit ou Celsius.














ÉCLAIRAGE  - Pour allumer/éteindre l'éclairage intérieur, maintenez la touche  légèrement appuyée durant 5 secondes.

HAUT  - Pour augmenter la température de consigne (plus chaude) de 1 °C ou 1 °F à la fois.

BAS  - Pour diminuer la température de consigne (plus froid) de 1 °C ou 1 °F à la fois.

Sélecteur de réglage  - Sélectionne la température et l'humidité souhaitées.


Symboles à l'écran

	Affichage de la température ou des codes d'erreur pour la zone supérieure/gauche.
	Affichage de la température ou des codes d'erreur pour la zone inférieure/droite.
	Le compresseur est en marche
	Le chauffage est en marche
	Mode dégivrage
	Mode climat dynamique
DEMO	Mode démo Eco
	Éclairage intérieur en mode vitrine
	Alerte
	Signaux sonores
	Sécurité enfant activée
	Signal de connexion Wi-Fi
	Mode anti-condensation
	Affichage de l'humidité relative


Fonction multi-touche

Le voyant d'éclairage intérieur clignote lorsque la fonction multi-touches est activée. Pour activer la fonction multi-touches, maintenez la première touche légèrement appuyée, puis appuyez sur l'autre touche pendant au moins 5 secondes, relâchez ensuite toutes les touches.

Sécurité enfant


(Uniquement pour les modèles avec commandes externes) Avec un délai de 2 minutes ou plus sans toucher une touche, la sécurité enfant sera activée automatiquement. Pour supprimer la sécurité, appuyez sur les touches HAUT et BAS en même temps pendant 5 secondes, jusqu'à disparition du  symbole.

Réglage de la commande de température

- L'unité possède deux zones de température séparées. La température des deux zones peut être réglée entre 5 °C et 20 °C (41 °F et 68 °F). Ce réglage peut être utilisé pour une cave de conservation comme pour une cave de service. Pour le vieillissement du vin, la plage de température recommandée doit se situer entre 11 °C et 14 °C (52 °F et 57 °F). Pour le compartiment de service, la température de la zone SUPÉRIEURE/GAUCHE doit se situer dans la plage 5° C à 10 °C (41 °F à 50 °F) idéale pour les champagnes et les vins blancs, et la température conseillées dans la zone INFÉRIEURE/DROITE doit être réglée entre 15 °C et 20 °C (58 °F et 68 °F), idéale pour la dégustation des vins rouges.
- Lors du premier branchement de l'appareil, les réglages par défaut sont automatiquement activés. La température pré-réglée en usine pour la zone SUPÉRIEURE/GAUCHE est de 8 °C (46 °F) et de 12 °C (54 °F) pour la zone INFÉRIEURE/DROITE.
- Appuyez sur le sélecteur de réglage jusqu'à ce que la température souhaitée clignote. Vous pouvez ensuite utiliser les touches HAUT et BAS Pour régler la température interne souhaitée. Lorsque vous touchez l'une des touches la première fois, l'écran affiche la dernière température précédemment réglée.
- **IMPORTANT !** Pour une cave à vin autre que celles de type « Twin », la température réglée pour la zone INFÉRIEURE doit être identique ou plus élevée que celle de la zone SUPÉRIEURE.
- La température augmentera de 1° C/1 °F à chaque appui sur la touche HAUT Et diminuera de 1° C/1 °F à chaque appui sur la touche BAS . L'écran clignote lors des réglages.
- La température pré-réglée clignote pendant 5 secondes à l'écran après le réglage. Ensuite, l'écran affichera à nouveau la température interne actuelle.
- Pour afficher à tout moment la température réglée, touchez la touche **Sélecteur de réglage**  et la température pré-réglée clignotera pendant 5 secondes. Ensuite, l'écran affichera à nouveau la température interne actuelle.

Réglage de la commande d'humidité

Le niveau d'humidité peut être automatiquement conservé pour les modèles avec une pompe de réglage de l'humidité.

Touchez le **Sélecteur de réglage**  jusqu'à ce que l'affichage de l'humidité apparaisse en clignotant. Vous pouvez à présent utiliser les touches HAUT et BAS pour sélectionner l'humidité relative, entre 50 % et 80 % et à 00 %. Le taux d'humidité pré-réglé clignotera pendant 5 secondes. Ensuite, l'écran affichera à nouveau le taux d'humidité interne actuel. Le taux d'humidité pré-réglé en usine est de 70 % (idéal pour la conservation du vin).

Si vous sélectionnez 00 %, la pompe de réglage de l'humidité sera désactivée. Cette pompe augmente la consommation d'énergie de l'appareil. Si cette fonction n'est pas nécessaire, désactivez-la. Le calcul de la consommation d'énergie est basé sur la désactivation de cette fonction.

6.5 Utilisation et commande - Trois zone avec affichage LCD

Les commandes de votre appareil



ALIMENTATION ⓘ - Pour éteindre l'appareil, maintenez légèrement l'appui sur la touche ⓘ pendant 5 secondes jusqu'à disparition de l'affichage de température. Pour allumer l'appareil, maintenez légèrement l'appui sur la touche ⓘ pendant 1 seconde jusqu'à l'allumage de l'affichage de température.

REMARQUE ! Appuyez une fois sur n'importe quelle touche pour arrêter l'alarme sonore.

Sélecteur °F/°C °F/°C - Règle la température à afficher en degrés Fahrenheit ou Celsius.

ÉCLAIRAGE ☀ - Pour allumer/éteindre l'éclairage intérieur, maintenez la touche ☀ légèrement appuyée durant 5 secondes.

HAUT + - Pour augmenter (plus chaude) la température de consigne de 1 °C ou 1 °F à la fois.

BAS - - Pour diminuer la température de consigne (plus froid) de 1 °C ou 1 °F à la fois.

Sélecteur de réglage ⌋ - Sélectionne la température et l'humidité souhaitées.


Symboles à l'écran

18	Affichage de la température ou des codes d'erreur pour la zone supérieure.
08	Affichage de la température ou des codes d'erreur pour la zone centrale.
12	Affichage de la température ou des codes d'erreur pour la zone inférieure.
☀	Le compresseur est en marche
☀	Le chauffage est en marche
💧	Mode dégivrage
✂	Mode climat dynamique
DEMO	Mode démo Eco est activé
☀	Éclairage intérieur en mode vitrine
⚠	Alerte
🔔	Signaux sonores
🔒	Sécurité enfant activée
📶	Signal de connexion Wi-Fi
🌿	Mode anti-condensation
RH % 70	Affichage de l'humidité relative



Fonction multi-touche

Le voyant d'éclairage intérieur clignote lorsque la fonction multi-touche est activée. Pour activer la fonction multi-touche, maintenez la première touche légèrement appuyée, puis appuyez sur l'autre touche pendant au moins 5 secondes, relâchez ensuite toutes les touches.

Sécurité enfant


(Uniquement pour les modèles avec commandes externes) Avec un délai de 2 minutes ou plus sans appuyer sur une touche, la sécurité enfant sera activée automatiquement. Pour supprimer la sécurité, touchez légèrement les touches **HAUT** et **BAS** en même temps pendant 5 secondes, jusqu'à disparition du  symbole.

Réglage de la commande de température

- L'unité possède trois zones de température. La température de toutes les zones peut être réglée séparément. Ce réglage peut être utilisé pour une cave de conservation comme pour une cave de service.
- Le réglage de la température de la zone **HAUT** est réglable dans la plage 11 °C - 20 °C (52 °F - 68 °F), idéale pour le service des vins rouges. La température pré-réglée en usine est de 18 °C (65 °F).
- Le réglage de la température de la zone **CENTRALE** est réglable dans la plage 5 °C - 11 °C (41 °F - 52 °F), idéale pour le service du champagne et des vins blancs. La température pré-réglée en usine est de 8 °C (46 °F)
- Le réglage de la température de la zone **BAS** est réglable dans la plage 11 °C - 13 °C (52 °F - 56 °F), idéale pour le vieillissement des vins rouges. La température pré-réglée en usine est de 12 °C (54 °F) (température de conservation idéale).
- Appuyez sur le sélecteur de réglage jusqu'à ce que la température souhaitée clignote. Vous pouvez ensuite utiliser les touches HAUT et BAS de gauche pour contrôler la température interne de la zone correspondante. Lorsque vous touchez l'une des touches la première fois, l'écran affiche la dernière température précédemment réglée.
- La température augmentera de 1° C ou 1 °F à chaque appui sur la touche HAUT et inversement, diminuera de 1 °C ou 1 °F à chaque appui sur la touche BAS . L'écran clignote lors des réglages.
- Une fois la température réglée,  l'écran affiche la température intérieure spécifique à la zone.
- Pour afficher à tout moment la température réglée, touchez la touche **Sélecteur de réglage**  et la température pré-réglée clignotera pendant 5 secondes. Ensuite, l'écran affichera à nouveau la température interne actuelle.

Réglage du niveau d'humidité

- Le niveau d'humidité peut être automatiquement conservé pour les modèles avec une pompe de réglage de l'humidité.

- Touchez le **Sélecteur de réglage**  jusqu'à ce que l'affichage de l'humidité apparaisse en clignotant. Vous pouvez à présent utiliser les touches HAUT et BAS pour sélectionner l'humidité relative, entre 50 % et 80 % et à 00 %. Le taux d'humidité pré réglé clignotera pendant 5 secondes. Ensuite, l'écran affichera à nouveau le taux d'humidité interne actuel. Le taux d'humidité pré réglé en usine est de 70 % (idéal pour la conservation du vin).
- Si vous sélectionnez 00 %, la pompe de réglage de l'humidité sera désactivée. Cette pompe augmente la consommation d'énergie de l'appareil. Si cette fonction n'est pas nécessaire, désactivez-la. Le calcul de la consommation d'énergie est basé sur la désactivation de cette fonction.

6.6 Mode Réglage

Certaines fonctionnalités de la cave à vin ne peuvent être sélectionnées qu'en mode réglage. En mode Réglages, seules les touches HAUT et BAS de la zone inférieure/droite sont fonctionnelles pour les unités d'affichage LED à double zone.

Appuyez sur la touche UP et maintenez-la enfoncée pendant 5 secondes pour entrer et sortir du mode Réglages. L'appareil quittera automatiquement le mode Réglages après environ une minute.

Sélection °F/°C

- Maintenez la touche HAUT légèrement appuyée durant 5 secondes pour passer en mode réglage.
- Utilisez les touches HAUT et BAS pour sélectionner un affichage de la température en degrés Fahrenheit ou Celsius.
- Appuyez sur la touche HAUT et maintenez-la enfoncée pendant 5 secondes pour confirmer la sélection.

Luminosité de l'Affichage

- Maintenez la touche HAUT légèrement appuyée durant 5 secondes puis appuyez une fois sur la touche MARCHE/ARRÊT.
- Utilisez les touches HAUT et BAS pour régler la luminosité de l'affichage lorsque la porte est fermée. Lorsque la porte est ouverte, la luminosité de l'écran revient à son niveau normal.
 - » d0 : arrêt
 - » d1 : luminosité faible (par défaut)
 - » d2 : luminosité moyenne
 - » d3 : luminosité forte
- Appuyez sur la touche HAUT et maintenez-la enfoncée pendant 5 secondes pour confirmer la sélection.

Luminosité de l'Éclairage Intérieur

- Maintenez la touche HAUT légèrement appuyée durant 5 secondes puis appuyez deux fois sur la touche MARCHE/ARRÊT.
- Utilisez les touches HAUT et BAS pour sélectionner la luminosité de l'éclairage intérieur lorsque la porte est fermée. Lorsque la porte est ouverte, l'éclairage intérieur revient à son niveau normal.
 - » L0: s'éteint lorsque la porte est fermée ou ouverte
 - » L1 : luminosité faible
 - » L2 : luminosité moyenne
 - » L3 : luminosité forte (par défaut)
- Appuyez sur la touche HAUT et maintenez-la enfoncée pendant 5 secondes pour confirmer la sélection.

Mode de Ventilation

- Maintenez la touche HAUT légèrement appuyée durant 5 secondes puis appuyez trois fois sur la touche MARCHE/ARRÊT.
- Utilisez les touches HAUT et BAS pour régler le mode de ventilation.
 - » F0 : Mode silencieux - Mode économie d'énergie (par défaut)
 - » F1 : Mode DynaClima - la moitié du temps
 - » F2 : Mode DynaClima - en permanence
- Appuyez sur la touche HAUT et maintenez-la enfoncée pendant 5 secondes pour confirmer la sélection.

Signaux Sonores

- Maintenez la touche HAUT légèrement appuyée durant 5 secondes puis appuyez quatre fois sur la touche MARCHE/ARRÊT.
- Utilisez les touches HAUT et BAS pour régler les signaux sonores.
 - » S0 : son du capteur ACTIVÉ, son de l'alarme DÉSACTIVÉ
 - » S1 : son du capteur ACTIVÉ, son de l'alarme ACTIVÉ (par défaut)
 - » S2 : son du capteur DÉSACTIVÉ, son de l'alarme DÉSACTIVÉ
 - » S3 : son du capteur DÉSACTIVÉ, son de l'alarme ACTIVÉ
- Appuyez sur la touche HAUT et maintenez-la enfoncée pendant 5 secondes pour confirmer la sélection.

Affichage de la température

En fonctionnement normal, l'affichage de la température sur le panneau de commande indique la température à l'intérieur de l'appareil. **L'affichage de la température clignote si :**



- Une température différente est réglée,
- La température dans la zone présente une différence de plus de 5 °C (9 °F) par rapport à la température réglée.

L'affichage de la température clignote afin que la hausse ou la baisse de la température ne puisse pas passer inaperçue et endommager le vin.

Fonction mémoire de la température

En cas de coupure de l'alimentation (surtension, mise hors tension, etc.) l'appareil se souvient des réglages de température précédents. Lorsque l'alimentation est rétablie, la température de l'armoire retrouve les réglages de température précédant la coupure.







Alarme de température

Une alarme sonore retentit si la température dans l'une des zones augmente ou baisse en-dehors de la plage. L'affichage concerné de la température clignote en même temps (et les symboles  et  s'allument à l'écran pour les modèles avec afficheur LCD).

La température de réglage de l'appareil détermine la température que celui-ci détectera comme étant trop chaude ou trop froide.




L'alarme sonore retentit et l'affichage de la température clignote.







- Lorsque vous allumez l'appareil, si la température à l'intérieur est très différente de la température réglée.
- En cas d'interruption prolongée de l'alimentation électrique.
- Lorsque trop de bouteilles ont été placées à l'intérieur en même temps. Ou lorsque de l'air ambiant est entrée en trop grande quantité en réorganisant ou en enlevant des bouteilles.
- Lorsque la porte n'a pas été bien fermée.
- L'appareil est en défaut.

L'alarme sonore s'arrête automatiquement, l'affichage de la température arrête de clignoter (et les symboles  et  disparaissent pour les modèles avec écran LCD lorsque la température de consigne est à nouveau atteinte. Néanmoins, si le bruit vous incommode, vous pouvez éteindre l'alarme sonore avant en appuyant une fois sur la touche **ALIMENTATION**. L'alarme s'arrête. L'affichage de la température concerné continue à clignoter (et les symboles  et  resteront allumés pour les modèles avec écran LCD) jusqu'à ce que la température de consigne soit atteinte. L'écran reste ensuite allumé en fixe et les symboles  et  disparaissent pour les modèles avec écran LCD lorsque le système d'alarme est à nouveau totalement actif.


Alarme d'humidité

Une alarme sonore d'humidité (si votre modèle est équipé de ce système) est émise en cas

d'augmentation ou de baisse de l'humidité à l'intérieur de l'appareil en-dehors de la plage d'humidité. L'affichage concerné de l'humidité clignote en même temps et les symboles  s'allument. Un ^{RH}% LL clignotant  indique une humidité trop basse et un ^{RH}% HH clignotant  Indique un niveau d'humidité trop élevé.

L'alarme sonore s'arrête automatiquement, l'affichage de l'humidité arrête de clignoter (et les symboles  et  s'éteignent lorsque la plage d'humidité pré réglée est à nouveau atteinte. Néanmoins, si le bruit vous incommode, vous pouvez éteindre l'alarme sonore avant en appuyant une fois sur n'importe quelle touche. L'alarme s'arrête. L'affichage concerné de l'humidité continue à clignoter (et les symboles  et  resteront allumés jusqu'à ce que l'humidité de consigne soit atteinte. L'écran reste ensuite allumé en fixe et les symboles  et  Disparaissent et le système d'alarme est à nouveau totalement actif.

Alarme de porte

Si la porte est restée ouverte plus de 60 secondes, une alarme sonore retentit (et le symbole  s'affiche pour les modèles avec écran LCD). Il suffit de fermer la porte ou de toucher une fois sur n'importe quelle touche pour éteindre l'alarme sonore.

MÉCANISME D'OUVERTURE DE PORTE (FONCTION D'OUVERTURE PAR PRESSION)

La fonction d'ouverture par pression (si votre modèle en est équipé) est activée lorsque l'appareil est sous tension. Pour ouvrir la porte, poussez-la légèrement vers l'intérieur en haut à gauche pour une charnière à droite (en haut à droite pour une charnière à gauche) et relâchez-la. La porte s'ouvrira d'environ 7 cm grâce au piston. Ensuite, la porte pourra être entièrement ouverte à la main. Le piston reviendra automatiquement à sa position initiale au bout de 2 secondes.

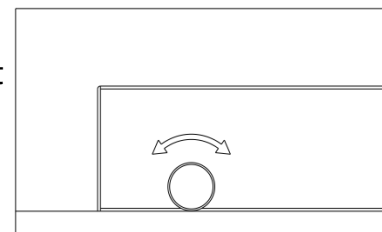
REMARQUE !

- Afin de protéger contre toute ouverture par inadvertance, la porte des modèles à charnière articulée se refermera d'elle-même au bout de 2 secondes environ si vous ne l'ouvrez pas manuellement.
- Ne bloquez pas la porte et n'appuyez pas dessus lorsqu'elle s'ouvre. Si la porte est bloquée ou maintenue pendant son ouverture, vous risquez d'endommager le mécanisme d'ouverture et la porte. Vous entendrez des craquements répétés et forts.
- Ne repoussez pas le piston et ne le retenez pas lors de la fermeture. Si le piston est bloqué pendant la fermeture, il ne pourra plus reprendre sa position initiale. En position initiale, le piston est au même niveau que l'avant de l'armoire. Pour faire revenir le piston dans sa position initiale, débranchez l'appareil du secteur, attendez une dizaine de secondes et rebranchez-le. Le piston reviendra à sa position initiale.
- Le système ne se déclenche pas immédiatement après la fermeture de la porte. Attendez 3 secondes avant d'essayer à nouveau. Il ne s'agit pas d'un dysfonctionnement.

La porte est sensible à la pression. La procédure suivante permet d'ajuster cette sensibilité à la pression :

1. Ouvrez la porte.
2. Tournez la vis dans la moitié supérieure de la porte dans le sens antihoraire pour augmenter la sensibilité, et dans le sens horaire pour la diminuer.
3. Fermez la porte et vérifiez qu'elle est bien ajustée.

Cependant, en tournant la vis de manière excessive dans le sens antihoraire, la porte risque de s'ouvrir automatiquement sans même la pousser ou simplement après l'avoir fermée trop brusquement. À l'inverse, en tournant la vis de manière excessive dans le sens horaire, la porte risque de ne plus s'ouvrir, même avec une forte pression.



ÉCLAIRAGE INTÉRIEUR/ÉCLAIRAGE TriColor

L'éclairage intérieur permet de bien voir les étiquettes des vins et de mettre votre collection en valeur. Touchez la touche **ÉCLAIRAGE** pendant 5 secondes pour basculer entre les deux modes de fonctionnement : mode fonctionnel (par défaut) et mode vitrine. En mode fonctionnel (par défaut), les lampes ne s'allument que lorsque la porte est ouverte. L'éclairage intérieur s'éteindra environ 5 secondes après la fermeture de la porte. En mode vitrine, les lampes resteront allumées, que la porte soit ouverte ou fermée, et l'indicateur lumineux s'allumera pour les unités d'affichage LED (le symbole ☀ s'allumera pour les modèles avec afficheur LCD).

L'appareil est muni de lampes de type LED conçues pour une durée de vie extrêmement longue. Grâce à l'éclairage LED, le vin n'est pas altéré par la chaleur ou les UV. Elles ne peuvent pas être remplacées par l'utilisateur. Si elles doivent être remplacées, veuillez contacter le service après-vente.

REMARQUE ! Utilisez exclusivement les lampes LED fournies par le fabricant.



Si votre modèle est équipé d'un éclairage TriColor, vous pouvez choisir la couleur entre ambré, blanc et bleu en touchant la touche d'**ÉCLAIRAGE**. Touchez la touche d'**ÉCLAIRAGE** pour basculer entre le mode une couleur ou le mode couleur dynamique. En mode couleur dynamique, l'éclairage intérieur alternera entre les trois couleurs disponibles. Touchez la touche d'**ÉCLAIRAGE** lorsque la couleur souhaitée est allumée. L'intérieur de l'armoire sera éclairé avec cette couleur. Pour revenir au mode dynamique, touchez à nouveau la touche d'**ÉCLAIRAGE**.

6.7 Différents modes

Dynaclima/mode silencieux

L'appareil dispose de deux modes de fonctionnement différents : DynaClima et Silent.

Le mode DynaClima (Climat dynamique) permet de répartir l'humidité relative de manière homogène à l'intérieur de l'appareil afin de conserver toutes vos bouteilles dans les mêmes excellentes conditions. Si vous avez l'intention d'utiliser votre cave à vin à long terme, alors le mode DynaClima est indispensable. Il fera régner à l'intérieur un climat reproduisant celui d'une véritable cave.

En mode DynaClima, le ventilateur intérieur fait circuler l'air intérieur de manière uniforme, même lorsque la température réglée est atteinte. L'utilisation du mode DynaClima augmente le niveau de bruit en fonctionnement. Le symbole  s'allume sur les appareils à écran LCD. En mode silencieux (également appelé mode d'économie d'énergie), l'appareil fonctionne sans ventilateur une fois que la température réglée est atteinte. Le symbole  s'éteint sur les appareils à écran LCD.

Mode sabbat

Le mode sabbat est disponible pour respecter certaines pratiques religieuses. Dans ce mode, les affichages, l'éclairage intérieur, les tonalités des capteurs et les alarmes sonores sont désactivés et elles ne peuvent pas se réactiver. Le refroidissement normal n'est pas interrompu.

Pour passer en mode sabbat, appuyez en même temps sur les touches **ALIMENTATION** et **ÉCLAIRAGE** pendant au moins 5 secondes. Les affichages et l'éclairage intérieur s'éteignent et confirment que le mode sabbat est activé.

Le mode sabbat peut être annulé en répétant le processus ci-dessus. Le mode sabbat se désactive automatiquement au bout de 96 heures.

Mode démo Eco


Le mode démo Eco peut être activé pour présenter l'appareil lors de salons ou en magasin. En mode démo Eco, le compresseur et tous les moteurs des ventilateurs sont éteints. Il est également parfait comme mode de nettoyage. La réfrigération s'éteint tandis que les lumières restent allumées.

Module avec afficheur LED - en appuyant en même temps sur les touches **HAUT** et **BAS** (les commandes de la zone supérieure pour les modèles double zone et les commandes de la zone inférieure pour les modèles trois zones) et **ÉCLAIRAGE** pendant au moins 5 secondes, le voyant clignotera cinq fois pour confirmer l'action et l'appareil passera en mode démo Eco. Le mode démo Eco peut être annulé en répétant le processus ci-dessus.

Module avec afficheur LCD - en appuyant en même temps sur les touches **HAUT** et **BAS** et **ÉCLAIRAGE** pendant au moins 5 secondes, le symbole **DEMO** s'allumera pour confirmer l'action et l'appareil passera en mode démo Eco. Le mode démo Eco peut être annulé en répétant le processus ci-dessus et le symbole **DEMO** disparaîtra.

Mode anti-condensation

Le mode anti-condensation (si votre modèle en est équipé) peut prévenir la condensation se formant à la surface de la porte vitrée, même dans un environnement à forte humidité.

Pendant les saisons avec une forte humidité, activez simplement ce mode. La condensation disparaîtra rapidement. Ce mode augmente la consommation d'énergie de la cave à vin. S'il n'est pas nécessaire, désactivez-le. Le commutateur  se trouve sur le tableau de commande. I signifie marche et O signifie arrêt. Le calcul de la consommation d'énergie est basé sur la désactivation de cette fonction.

6.8 Mise en place des bouteilles, bruits et hygrométrie

Étagères et rangements des bouteilles

- **AVERTISSEMENT !** Ne tirez pas plusieurs étagères en même temps car vous risqueriez de faire basculer l'appareil en avant.
- **AVERTISSEMENT !** Ne retirez pas les clayettes chargées de bouteilles empilées.
- **AVERTISSEMENT !** Afin d'éviter que les bouteilles ne tombent, n'essayez pas de tirer les étagères au-delà de leur position limite.
- **AVERTISSEMENT !** Afin d'éviter d'endommager le joint de la porte, assurez-vous que celle-ci est entièrement ouverte avant de tirer les étagères.
- **IMPORTANT !** Ne couvrez pas les étagères avec une feuille d'aluminium ou tout autre matériau empêchant la circulation de l'air dans l'armoire.

Toutes les étagères coulissent afin de permettre un accès facile, sauf celle du bas qui est fixe. Pour accéder facilement aux bouteilles, tirez doucement l'étagère jusqu'à la butée. Les étagères sont munies d'une butée d'arrêt qui empêche de les tirer trop loin lorsqu'elles sont chargées.

Les bouteilles ont des formes et tailles très diverses. Cela signifie que le nombre de bouteilles que vous pouvez ranger peut varier.

Le nombre maximal de bouteilles correspond à des bouteilles de Bordeaux traditionnelles de 75 cl, avec un rangement en vrac.

Vous pouvez ranger vos bouteilles sur une seule hauteur ou les empiler. Veuillez noter que si vous n'avez pas suffisamment de bouteilles pour remplir votre cave à vin, il est préférable de répartir la charge et d'éviter de les placer toutes en haut ou en bas.

- Supprimez ou déplacez les étagères amovibles pour accueillir des bouteilles de grande taille ou pour augmenter la capacité de votre cave à vin en empilant les bouteilles. (Voir *Supprimer des étagères*)
- Conservez un petit espace entre les parois et les bouteilles afin de permettre à l'air de circuler. Comme dans une vraie cave, la circulation de l'air est importante afin de prévenir les moisissures et obtenir une température plus homogène.
- Afin de faciliter la circulation de l'air, ne surchargez pas votre cave à vin.
- Couchez les bouteilles afin que les bouchons restent humides à l'intérieur et que l'air ne puisse pas pénétrer dans les bouteilles.

- Évitez d'obstruer les ventilateurs internes (à l'intérieur du panneau arrière).
- Évitez les contaminations croisées. Ne mettez rien d'autre que du vin dans l'appareil afin d'éviter des odeurs.
- Ne placez que des bouteilles non ouvertes. Le stockage de bouteilles ouvertes peut entraîner des fuites.

Bruits de fonctionnement

L'appareil est refroidi par un compresseur (bloc de réfrigération). Le compresseur pompe le liquide de refroidissement dans le circuit de refroidissement, entraînant des bruits de fonctionnement. Même en coupant le compresseur, les bruits liés aux changements de température et de pression sont inévitables. Les bruits de fonctionnement seront plus forts immédiatement après la mise en route du compresseur. Ils seront plus discrets en fonctionnement normal.

Les bruits suivants sont normaux et se produisent de temps en temps :

- Gargouillements, dus au passage du réfrigérant dans les serpentins de l'appareil,
- Bourdonnements, dus au moteur du compresseur. Ce bruit peut augmenter en puissance sur de courtes périodes lors de la mise en marche du moteur.
- Craquements/bruits d'éclatement dus à la contraction et à l'expansion des matériaux suite aux changements de température.
- Bruit des ventilateurs faisant circuler l'air dans l'armoire.

Les autres bruits sont généralement dus à une mauvaise installation. Les tuyaux ne doivent en aucun cas entrer en contact avec une paroi, d'autres meubles ou d'autres tuyaux.

Lorsque l'appareil est installé dans une cuisine ouverte ou contre une cloison, les bruits de fonctionnement seront plus présents. Toutefois, cela est dû à l'architecture environnante et non pas à l'appareil lui-même.

La perception individuelle des bruits est directement liée à l'environnement dans lequel l'appareil est installé, ainsi qu'au modèle. Nos appareils sont conformes aux normes internationales applicables à ces équipements et prennent en compte les derniers développements techniques. Cependant, n'oubliez pas que les bruits du compresseur et de la circulation du liquide de refroidissement sont inévitables.

Dégivrage/hygrométrie/ventilation

Notre appareil est muni d'un système de dégivrage automatique. Pendant le « cycle éteint », l'évaporateur à l'arrière de la paroi du fond dégivre automatiquement. Le liquide de condensation est collecté dans le conduit de drainage à l'arrière de la paroi du fond et une partie de celui-ci s'écoule dans le bac récepteur à côté ou au-dessus du compresseur. La chaleur est transférée par le tuyau d'évacuation ou le compresseur afin de faire évaporer la condensation collectée dans le bac. L'autre partie de l'eau est collectée dans l'appareil afin de participer à l'humidité.

Ce système permet de créer à l'intérieur de votre appareil le taux d'humidité nécessaire pour que le liège assure l'étanchéité à long terme avec une ventilation naturelle et une circulation constante de l'air.

L'appareil n'est pas totalement étanche : l'air frais arrive par le tuyau de vidange et/ou le tuyau d'échange d'air. L'air circule dans l'appareil grâce à un ou plusieurs ventilateurs et les étagères ajoutées.

REMARQUE ! Du givre peut s'accumuler sur l'évaporateur si l'appareil est fréquemment ouvert dans une atmosphère très chaude ou humide. Si le givre n'est pas éliminé dans un délai de 24 heures, l'appareil devra être dégivré manuellement.

Tableau de température du service du vin

Tous les vins mûrissent (vieillissent) à la même température, qui est une température constante située entre 11 °C et 14 °C. Le tableau ci-dessous indique les températures idéales pour boire certains types de vin.

Typologie du vin	°C	°F
Champagne NV, vin pétillant, Spumante	6	43
Sémillon Blanc Sec, Sauvignon Blanc	8	46
Champagne Vintage	10	50
Chardonnay blanc sec	10	50
Blanc sec Gewürztraminer, Riesling, Pinot gris	10	50
Sauternes Blanc Doux, Barsac, Montbazillac, Ice Wine, Late Harvest	10	50
Beaujolais	13	55
Blanc doux vintage : Sauternes...	14	57
Chardonnay blanc vintage	14	57
Pinot Noir Rouge	16	61
Grenache Rouge, Syrah	16	61
Pinot Noir Millésimé Rouge	18	65
Cabernet & Merlot : français, australien, néo-zélandais, chilien, italien, espagnol, californien, argentin...	20	68

CONSEIL : Conservez votre vin à 1 ou 2 degrés en-dessous de la température de dégustation recommandée, dans la mesure où il se réchauffe légèrement lorsqu'il est versé dans les verres.

CONSEIL : Les rouges charpentés doivent être ouverts 2 à 3 heures avant dégustation afin de permettre au vin de s'aérer et de développer ses arômes.

Bordeaux Vintage	La température de l'environnement ne doit pas être supérieur de 20° C
------------------	---

Informations importantes concernant la température

Votre appareil a été conçu pour assurer des conditions optimales de conservation et/ou de service de vos vins.

Pour se développer, les bons vins ont besoin de temps et de conditions particulières qui leur permettront d'atteindre tout leur potentiel.

Tous les vins vieillissent à la même température, qui est une température constante située entre 11 °C et 14 °C. Seule la température de dégustation varie en fonction du type de vin (voir le Tableau de température du service du vin ci-dessus). Cela étant dit, et comme pour les caves naturelles utilisées par les producteurs de vins pour les longues périodes de conservation, ce n'est pas tant la température exacte qui importe, mais sa stabilité. En d'autres termes, tant que la température dans votre cave à vin est stable (entre 11 °C et 14 °C, ou 52 °F et 57 °F) vos vins seront conservés dans de parfaites conditions.

Tous les vins ne se bonifient pas en vieillissant. Certains doivent être consommés jeunes (2 ou 3 ans), tandis que d'autres ont d'incroyables capacités de vieillissement (50 ans et plus). Tous les vins ont un potentiel de garde spécifique. Votre caviste pourra vous en dire plus.

À des températures trop élevées (au-dessus de 20 °C), le vin évolue trop rapidement, ce qui empêche les arômes de continuer à se développer. Le vin ne peut pas évoluer à son plein potentiel à des températures trop basses (moins de 5 °C).

Les fluctuations de température stressent le vin et interrompent le processus de vieillissement. Il est donc essentiel de maintenir une température stable.

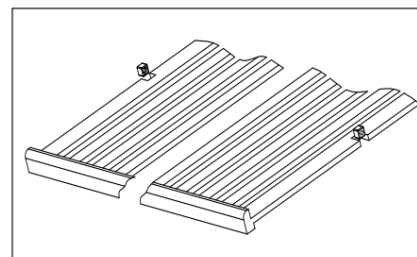
7. ENTRETIEN

AVERTISSEMENT ! L'appareil doit être débranché lors de l'entretien et du nettoyage, afin d'éviter les électrocutions et autres dommages corporels.

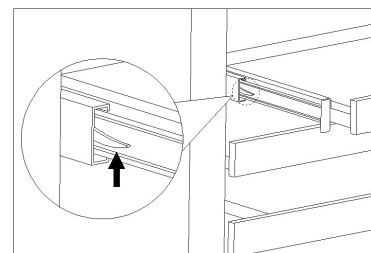
Supprimer des étagères

Pour sortir des étagères des rails, tirez l'étagère jusqu'au point où l'encoche de l'étagère se trouve exactement sous la butée du rack en plastique ; soulevez-la et sortez-la.

Pour remettre l'étagère en place, faites la même opération en sens inverse. Assurez-vous de bien mettre en place les étagères sur les petits ergots des rails, lorsque le modèle est équipé de glissières partielles.



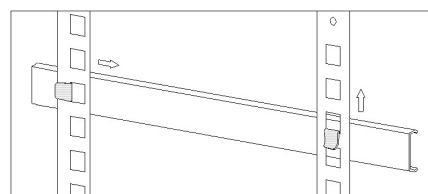
Pour les modèles avec des glissières complètes, tirez entièrement l'étagère sur le rail et retirez toutes les bouteilles. Pressez le levier de déverrouillage de la glissière droite vers le bas tout en poussant le levier de la glissière gauche vers le haut, puis tirez l'étagère jusqu'à ce qu'elle soit complètement dégagée des rails de l'armoire.



Pour remettre l'étagère en place, alignez les glissières gauche et droite avec les rails de l'armoire. Vérifiez que l'étagère est correctement engagée de chaque côté, puis poussez-la doucement jusqu'à ce qu'au verrouillage des languettes.

REMARQUE ! Vérifiez que les languettes situées sur les guides des étagères à extension complète sont complètement engagées avant d'y déposer des bouteilles. Pour vous assurer que les languettes de verrouillage sont correctement engagées, tirez l'étagère jusqu'à la butée et repoussez-la, répétez l'opération plusieurs fois.

Dans le cas des étagères réglables en hauteur, afin de retirer les rails des étagères coulissantes ou les rebords des étagères de stockage, soulevez le rail/rebord avant puis poussez le rail/rebord du fond vers l'arrière afin de dégager les ergots du rail/rebord des emplacements latéraux. Pour remettre les rails/rebords, répétez l'opération en sens inverse.



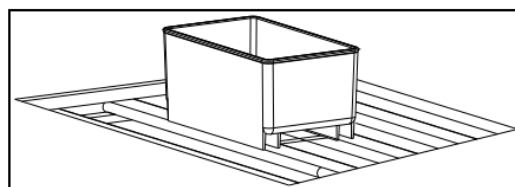
ATTENTION ! Lors du retrait ou du remplacement de l'étagère, veillez à ne pas rayer les côtés de l'appareil.

Contrôle de l'humidité

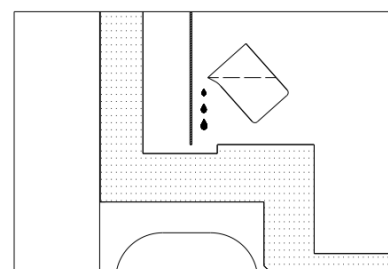
L'appareil est équipé d'un système permettant de maintenir le niveau d'humidité correct. Dans des conditions ambiantes extrêmement sèches, il pourra être nécessaire d'ajouter de l'eau dans le bac fourni avec votre cave à vin.

Remplissez d'eau aux 3/4 le petit réservoir en plastique et installez-le sur les rainures de l'étagère. Contrôlez régulièrement le niveau d'eau et faites l'appoint si nécessaire.

Vérifiez que le réservoir est bien en place sur les rainures afin d'éviter tout renversement d'eau.



Pour les modèles avec une pompe de contrôle de l'humidité, ajoutez lentement environ 500 ml d'eau bouillante dans la gouttière d'évaporateur lors de la première utilisation de l'appareil. L'eau peut assurer le taux d'humidité correct de l'appareil au cours de six prochains mois. Si l'alarme d'humidité indique un faible niveau d'humidité, ajouter encore 500 ml d'eau bouillante dans la gouttière de l'évaporateur.

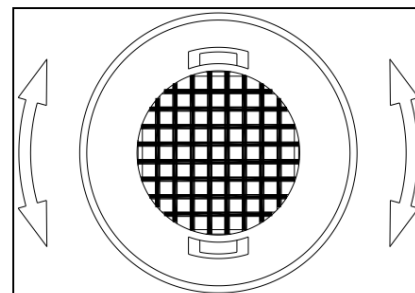


Un taux d'humidité trop élevé à l'intérieur de l'appareil n'abimera pas les vins mais des moisissures et du mildiou pourraient se développer et décoller les étiquettes.

Filtre à charbons actifs

Le filtre à charbons actifs (Si votre modèle en possède un) se trouve dans le compartiment arrière. Remplacez-le une fois par an. Vous trouverez des filtres auprès de votre distributeur ou du service après-vente.

1. Enlevez l'étagère à l'avant du filtre.
2. Saisissez le filtre et tournez-le de 90° dans le sens horaire ou antihoraire pour l'enlever.
3. Insérez verticalement un filtre neuf et tournez-le de 90° dans le sens horaire ou antihoraire jusqu'à ce que vous entendiez un clic.



Serrure de porte

Si l'appareil est muni d'une serrure, les clés se trouvent dans le sachet en plastique avec la notice d'utilisation. Insérez la clé dans la serrure, poussez-la et tournez-la dans le sens antihoraire pour déverrouiller la porte. Pour verrouiller la porte, effectuez l'opération en sens inverse, en vous assurant que la broche métallique est totalement engagée. Enlevez la clé et rangez-la.

Nettoyage de votre appareil

Éteignez l'appareil, débranchez-le et enlevez tout ce qu'il contient, y compris les étagères et les rayonnages.

Lavez l'intérieur avec une solution d'eau chaude et de bicarbonate de soude. La proportion est de 2 cuillères à soupe de bicarbonate pour un litre d'eau.

Lavez les étagères avec un détergent doux dilué.

Épongez l'eau à l'aide d'une éponge ou d'un chiffon lorsque vous nettoyez les zones autour des commandes.

Le joint autour de la porte doit être régulièrement nettoyé afin d'empêcher les décolorations et prolonger sa durée de vie. Utilisez de l'eau propre. Une fois le joint nettoyé, vérifiez qu'il reste bien étanche.

Nettoyez l'extérieur de l'armoire à l'eau chaude additionnée d'un détergent doux. Rincez bien et essuyez avec un chiffon doux.

Ne nettoyez pas les parties en inox avec une paille de fer. Nous vous conseillons d'utiliser un nettoyant tout prêt spécial inox. Nettoyez toujours dans le sens du grain.

Coupure de courant

En cas de coupure de courant, tous les réglages antérieurs de la température sont conservés en mémoire. En cas de coupure de courant (surtension, fusible déclenché, etc.) puis de rétablissement du courant, l'appareil se remettra en marche avec la dernière température réglée.

La plupart des coupures de courant sont rétablies en quelques heures et elles ne devraient pas affecter la température de votre appareil si vous réduisez les ouvertures de porte au minimum. Si le courant est coupé sur une plus longue période, prenez les mesures appropriées pour protéger son contenu.

REMARQUE ! Quelle qu'en soit la cause, si vous constatez des niveaux de température ou d'humidité anormaux à l'intérieur de votre appareil, ne vous inquiétez pas : seule une exposition prolongée ou fréquente à ces conditions anormales peut avoir des effets néfastes sur votre vin.

Vacances

- **Courtes absences** Laissez l'appareil fonctionner pendant des absences de moins de trois semaines.
- **Longues absences:** Si l'appareil ne doit pas être utilisé pendant plusieurs mois, enlevez tout ce qu'il contient, éteignez-le et débranchez-le. Nettoyez et séchez soigneusement l'intérieur. Afin d'éviter les odeurs et le développement de moisissures, laissez la porte entrouverte en la bloquant si nécessaire.

Déplacer votre appareil

- Débranchez la fiche secteur de la prise.
- Enlevez tout ce qu'il contient, y compris les pièces mobiles.
- Remontez le pied réglable afin d'éviter les dommages.
- Scotchez la porte fermée et verrouillez-la si vous disposez d'une serrure.
- Transportez l'appareil en position verticale uniquement. Protégez l'extérieur de l'appareil avec une couverture ou similaire.

Conseils d'économie d'énergie

Si l'appareil reste vide pendant de longues périodes, nous vous conseillons de le débrancher et, après un nettoyage minutieux, de laisser la porte entrouverte pour permettre à l'air de circuler à l'intérieur et éviter toute condensation, développement de moisissures ou d'odeurs.

L'appareil doit être installé dans la partie la plus fraîche de la pièce, loin des appareils produisant de la chaleur et hors du rayonnement solaire direct.

Vérifiez que l'appareil est bien ventilé. Ne couvrez jamais les prises d'air. Nettoyez

régulièrement la poussière et la saleté du condensateur.

N'ouvrez la porte que si c'est nécessaire et pendant le moins de temps possible.

Rangez correctement vos bouteilles.

Pour permettre à l'air de circuler, ne remplissez pas excessivement l'appareil.

8. PROBLÈMES AVEC VOTRE APPAREIL

Vous pouvez facilement résoudre les problèmes les plus courants, sans avoir besoin de faire appel à un réparateur. Essayez les procédures suivantes avant d'appeler un réparateur.

8.1 Guide de dépannage

PROBLÈME	CAUSE POSSIBLE	SOLUTION
Rien ne fonctionne. L'appareil ne fonctionne pas.	<ul style="list-style-type: none">• L'appareil n'est pas branché à une source d'alimentation.• L'appareil a été éteint.• Le coupe-circuit s'est déclenché ou un fusible a sauté.	<ul style="list-style-type: none">• Branchez l'appareil.• Allumez l'appareil.• Réenclenchez le coupe-circuit ou remplacez le fusible.
L'appareil n'est pas suffisamment froid.	<ul style="list-style-type: none">• La température n'est pas bien réglée.• La température ambiante peut nécessiter un autre réglage de la température.• La porte a été ouverte trop fréquemment.• La porte n'a pas été bien fermée.• La porte n'est pas étanche.• Le condensateur est trop sale.• L'ouverture de ventilation est obstruée ou trop sale.	<ul style="list-style-type: none">• Vérifiez la température de consigne.• Réglez une température différente.• N'ouvrez pas la porte plus souvent que nécessaire.• Fermez correctement la porte.• Vérifiez le joint de la porte, nettoyez-le ou remplacez-le.• Enlevez les obstructions et la poussière.
L'appareil s'allume et s'éteint fréquemment de lui-même.	<ul style="list-style-type: none">• La température de la pièce est plus élevée que la moyenne.• De nombreuses bouteilles ont été ajoutées.• La porte est ouverte trop fréquemment.• La porte n'est pas bien fermée.• Le joint de la porte n'est pas étanche.	<ul style="list-style-type: none">• Placez l'appareil à un emplacement plus frais.• Laissez l'appareil fonctionner pendant un moment jusqu'à ce que la température de consigne soit atteinte.• N'ouvrez pas la porte plus souvent que nécessaire.• Fermez correctement la porte.• Vérifiez le joint de la porte, nettoyez-le ou remplacez-le.

La lumière ne s'allume pas.	<ul style="list-style-type: none"> • L'appareil n'est pas branché à une source d'alimentation. • Le coupe-circuit s'est déclenché ou un fusible a sauté. • La lumière a été éteinte sur le panneau de commande. • Dysfonctionnement de la lumière. 	<ul style="list-style-type: none"> • Branchez l'appareil. • Réenclenchez le coupe-circuit ou remplacez le fusible. • Allumez la lumière. • Appelez un réparateur pour la remplacer.
La porte ne s'ouvre pas.	<ul style="list-style-type: none"> • Porte verrouillée. 	<ul style="list-style-type: none"> • Déverrouillez la porte.
Vibrations.	<ul style="list-style-type: none"> • L'appareil n'est pas bien à niveau. 	<ul style="list-style-type: none"> • Mettez l'appareil à niveau à l'aide du pied réglable.
L'appareil semble faire trop de bruit.	<ul style="list-style-type: none"> • Le bruit peut provenir du liquide de refroidissement, ce qui est normal. À la fin de chaque cycle, vous pouvez entendre des gargouillements dus à l'écoulement du liquide de refroidissement dans l'appareil. • Si des fluctuations de température se produisent, la contraction et l'expansion des parois internes peuvent provoquer des claquements et des craquements. 	
	<ul style="list-style-type: none"> • L'appareil n'est pas bien à niveau. 	<ul style="list-style-type: none"> • Mettez l'appareil à niveau à l'aide du pied réglable.
La porte ne se ferme pas bien.	<ul style="list-style-type: none"> • L'appareil n'est pas bien à niveau. • La porte a été inversée et elle n'a pas été correctement réinstallée. • Le joint est sale. • Les étagères ont été déplacées. 	<ul style="list-style-type: none"> • Mettez l'appareil à niveau à l'aide du pied réglable. • Contrôlez la charnière de la porte et remontez-la correctement. • Nettoyez le joint de la porte. • Vérifiez les étagères et remettez-les correctement en place.
E0, E1, E2, E3, E4, E5, E6, E7, E8, E9, Ec ou Et S'affiche à l'écran.	<ul style="list-style-type: none"> • Codes d'erreur. 	<ul style="list-style-type: none"> • Essayez de réinitialiser les commandes en débranchant l'appareil pendant 5 minutes puis en le rebranchant. Si le code d'erreur revient, le problème ne peut pas être résolu par l'utilisateur. Appelez le service après-vente.
L'alarme se déclenche et l'affichage de la température NE CLIGNOTE PAS (alarme de porte).	<ul style="list-style-type: none"> • La porte est restée ouverte plus de 60 secondes. 	<ul style="list-style-type: none"> • Fermez la porte ou touchez n'importe quelle touche pour désactiver l'alarme. L'alarme se réinitialise lorsque la porte est fermée.

<p>L'alarme se déclenche ET l'affichage de la température clignote (alarme de température).</p>	<ul style="list-style-type: none"> • La porte de l'appareil est-elle restée ouverte plus de 60 secondes ? Si ce n'est pas le cas, la température a augmenté ou baissé en-dehors de la température de consigne. Cela peut être dû à l'une des causes suivantes : <ul style="list-style-type: none"> • La porte de l'appareil est ouverte trop fréquemment. • L'ouverture de ventilation est couverte ou trop sale. • Interruption prolongée de l'alimentation. • De nombreuses bouteilles ont été ajoutées. 	<ul style="list-style-type: none"> • Si oui, fermez la porte. • N'ouvrez pas la porte plus souvent que nécessaire. • Enlevez les obstructions et la poussière. • Laissez l'appareil fonctionner pendant un moment jusqu'à ce que la température de consigne soit atteinte.
<p>L'icône avec les tirets « -- » est allumée et clignote sur l'affichage de la température.</p>	<ul style="list-style-type: none"> • L'affichage de la température est hors limites. 	<ul style="list-style-type: none"> • Si la température n'est pas comprise dans la plage que l'appareil est en mesure d'afficher, l'icône « -- » s'affiche à la place. C'est normal. Laissez la porte fermée et laissez l'appareil refroidir jusqu'à la température réglée.
<p>Condensation sur les surfaces extérieures de la porte vitrée.</p>	<ul style="list-style-type: none"> • Climat très humide. 	<ul style="list-style-type: none"> • Pendant les périodes de forte humidité, de la condensation peut apparaître sur la surface extérieure de la porte en verre. Elle disparaît lorsque le niveau d'humidité baisse. Il est judicieux d'installer l'appareil en assurant une ventilation suffisante à un endroit sec ou climatisé.
<p>Les étagères en bois sont déformées.</p>	<ul style="list-style-type: none"> • La variation de volume due à l'absorption d'humidité ou au séchage est une caractéristique typique du bois. Une augmentation de l'humidité entraîne un gauchissement des éléments en bois, ce qui peut provoquer des fissures. Les nœuds et la patine des veines font partie du caractère naturel du bois. 	<ul style="list-style-type: none"> • Remplacer les étagères si nécessaire.

9. GARANTIE

La durée de garantie légale s'applique. Si le produit est défectueux, veuillez contacter votre distributeur local.

Si une intervention est nécessaire, veuillez joindre les documents suivants à votre appareil :

- Une copie de la facture avec la date d'achat.
- Le motif de la réclamation ou la description du défaut.

La garantie ne couvre pas :

1. Les dommages liés au transport ou au déplacement de l'appareil.
2. Tout dommage dû à la négligence, à un accident, à une utilisation inadéquate, à une installation/un dépannage inadéquat ou à un usage autre que ceux décrits dans la présente notice.
3. Les dommages dus au branchement de l'appareil à une source d'alimentation inadéquate.
4. Les dommages dus à une coupure de courant.
5. Une installation défectueuse ou des modifications effectuées pendant l'installation.
6. Des dommages dus à des réparations non autorisées.
7. Des dommages dus à des événements de force majeure, un incendie ou une catastrophe naturelle.
8. Des modifications du produit sans l'autorisation expresse du fabricant.
9. Des pièces telles que les lampes, les étagères amovibles, les pièces en verre ou en plastique.
10. Tout dommage ou altération du vin ou autre, lié accessoirement ou indirectement à un défaut de l'appareil.

REMARQUE ! Les clauses et spécifications de la garantie sont susceptibles d'être modifiées sans notification préalable.

Service Client: info@cotecaveavin.fr

mQuivée

ARMADIO PER IL VINO - MANUALE DI ISTRUZIONI

Modelli: WSD49, WSD70, WCS15, WCD30-700, WCD30, WCD30-800, WCS30PS-700, WCD30-780, WCD40-700, WCD40-800, WCED40PRP-780, WCD50-700, WCD60-700, WCD60, WCD60-800, WCD60P-700, WCD60P, WCDD60, WCED60PRP-780, WCED187, WE2D60, WCS60PS-700, WCD60-780, WCD187H, WKES23P, WKED25P, WKED25PRP, WKD25, WKD49, WKD70, WKED112P, WKED112PRP, WSTO78T, WSTO82, WSTO126, WSTO215, WSTO226, VCS154, VCS156, VCS200, VCS204, VCS240, VCS273, VCS280

Leggere attentamente questo manuale di istruzioni prima dell'installazione e della messa in uso, e conservarlo in luogo sicuro. Se il prodotto viene trasferito ad altri, consegnare il presente manuale di istruzioni insieme all'apparecchio.

INDICE

1. PRESCRIZIONI DI SICUREZZA IMPORTANTI	3
1.1 Per la vostra sicurezza	3
2. SMALTIMENTO	7
3. COLLEGAMENTO ALL'ALIMENTAZIONE ELETTRICA	7
4. CARATTERISTICHE DEL PRODOTTO	9
5. INSTALLAZIONE	10
5.1 Prima di usare l'apparecchio:	10
5.2 Installazione dell'apparecchio.	10
5.3 Collegamento elettrico	15
5.4 Montaggio della maniglia	16
5.5 Invertire il senso di apertura della porta	16
5.6 Montaggio della staffa antiribaltamento	22
5.7 Fissaggio dell'apparecchio	23
6. FUNZIONAMENTO DELL'APPARECCHIO	24
6.1 Utilizzo e controllo - zona singola con display LED	24
6.2 Utilizzo e controllo - zona singola con display LCD	26
6.3 Utilizzo e controllo - zona doppia con display LED	28
6.4 Utilizzo e controllo - zona doppia con display LCD	29
6.5 Utilizzo e controllo - zona tripla con display LCD	32
6.6 Modalità impostazione	34
6.7 Modalità diverse	38
6.8 Caricamento delle bottiglie, rumorosità e igrometria	39
7. CURA E MANUTENZIONE	43
8. PROBLEMI CON L'APPARECCHIO	46
8.1 Guida alla ricerca guasti	47
9. GARANZIA	50

1. PRESCRIZIONI DI SICUREZZA IMPORTANTI

Per utilizzare un apparecchio elettrico, attenersi sempre alle precauzioni fondamentali per ridurre il rischio di incendio, shock elettrico e lesioni personali, incluse le seguenti:

1.1 Per la vostra sicurezza

Leggere attentamente tutte le istruzioni, anche se si conosce già l'apparecchio.

- Questo apparecchio è destinato alla conservazione dei vini. Usare l'apparecchio solo come descritto nel presente manuale. Altri usi non consigliati potrebbero causare incendio, shock elettrico o lesioni personali.
- Conformemente agli standard EN: Questo apparecchio può essere usato da bambini a partire da 8 anni di età e da persone con capacità fisiche, sensoriali o mentali ridotte, o mancanza di esperienza e conoscenza, a condizione che siano controllati o che siano stati istruiti sull'uso sicuro dell'apparecchio e che comprendano i rischi connessi. I bambini non dovrebbero giocare con l'apparecchio. La pulizia e la manutenzione da parte dell'utente non devono essere svolti da bambini senza la supervisione di un adulto.
- Conformemente agli standard IEC: Questo apparecchio non è previsto per l'uso da parte di persone (inclusi bambini) con capacità fisiche, sensoriali o mentali ridotte, o mancanza di esperienza e conoscenza, a meno che non siano controllati o che siano stati istruiti sull'uso dell'apparecchio da una persona responsabile della loro sicurezza. Sorvegliare i bambini in modo che non giochino con l'apparecchio.
- Gli apparecchi elettrici non sono giocattoli. Tenere sempre l'apparecchio fuori dalla portata dei bambini. Tenere il cavo di alimentazione fuori dalla portata dei bambini. Non lasciare che il cavo di alimentazione penda dal bordo di un tavolo o di un piano di lavoro su cui appoggia l'apparecchio.
- I bambini da 3 a 8 anni di età possono inserire e togliere oggetti dagli apparecchi refrigeranti.
- A protezione dal rischio di shock elettrico, **NON IMMERGERE** l'unità, il cavo di alimentazione o le spine nell'acqua, e non spruzzarvi sopra nessun liquido.
- Staccare l'apparecchio dalla presa di alimentazione quando non in uso, per trasferirlo da un luogo all'altro o prima della pulizia.
- Per scollegare l'apparecchio, afferrare la spina ed estrarla dalla presa a muro. Non tirare mai il cavo di alimentazione.
- **AVVERTIMENTO!** Tenere l'apparecchio lontano da qualsiasi sostanza che possa causare scintille. Non mettere in funzione l'apparecchio in presenza di vapori esplosivi e/o infiammabili.
- Non collocare l'apparecchio né nessuna delle sue parti vicino a fiamme libere, piani di cottura o altri apparecchi riscaldanti.
- Non mettere in funzione l'apparecchio se questo presenta un cavo di alimentazione

o una presa danneggiata, se il prodotto mostra malfunzionamenti, se è caduto o se è stato in altro modo danneggiato. Se il CAVO DI ALIMENTAZIONE è danneggiato, farlo sostituire dal costruttore, da un centro di assistenza autorizzato o da altro personale autorizzato, per evitare qualsiasi rischio.

- L'uso di prolunghe non raccomandate dal produttore può essere pericoloso.
- Collocare l'unità su una superficie piana e asciutta.
- Non mettere in funzione l'apparecchio se la copertura è stata rimossa o è danneggiata.
- Un accoppiamento non perfetto tra la presa di alimentazione e la spina può causare surriscaldamento e deformazione della spina. Rivolgersi ad un elettricista qualificato per sostituire la presa di alimentazione staccata o usurata.
- Collocare l'unità lontana dalla luce diretta del sole e da fonti di calore (stufe, termosifoni, radiatori ecc).
- **AVVERTIMENTO!** Questo apparecchio non contiene CFC e HFC e contiene piccole quantità di isobutano (R600a) che è un gas ecologico ma infiammabile. Non danneggia lo strato di ozono e non contribuisce all'effetto serra. Fare particolare attenzione durante il trasporto e la messa in funzione dell'apparecchio, affinché nessuna parte dell'impianto di raffreddamento venga danneggiata. Una perdita di refrigerante può prendere fuoco e può causare lesioni oculari.
- In caso di danneggiamenti:
 - » Evitare le fiamme libere e qualsiasi cosa possa provocare scintille;
 - » Scollegare dall'alimentazione,
 - » Ricambiare l'aria del locale in cui è ubicato l'apparecchio per diversi minuti, e
 - » Rivolgersi all'Assistenza per maggiori indicazioni.
- Maggiore è la quantità di refrigerante presente nell'apparecchio, maggiori dovrebbero essere le dimensioni della stanza in cui viene collocato. In caso di perdita e se l'apparecchio si trova in un locale di piccole dimensioni, vi è il rischio di formazione di gas combustibili. Per ogni 8 grammi di refrigerante, è richiesto almeno 1 metro cubo di spazio. La quantità di refrigerante nell'apparecchio è indicata sulla targhetta all'interno dello stesso. È pericoloso per tutti tranne che per il personale di assistenza autorizzato svolgere interventi di assistenza o riparazione sull'apparecchio. Nello stato di Queensland in Australia, prima di svolgere interventi di assistenza o manutenzione che prevedano la rimozione delle coperture, la persona autorizzata deve essere in possesso di un'Autorizzazione per lavori con il gas specifica per idrocarburi refrigeranti.
- **AVVERTIMENTO!** Per gli armadi per il vino ad incasso o integrati, mantenere le aperture di ventilazione sempre libere. Il costruttore non si assume alcuna responsabilità per danni causati dall'utilizzo improprio dell'apparecchio o risultati da riparazioni effettuate da personale non qualificato. In tal caso, la garanzia decade e non sarà accettata alcuna richiesta di indennizzo.
- **AVVERTIMENTO!** Non usare dispositivi meccanici o altri mezzi per accelerare il processo



di sbrinamento, diversi da quanto raccomandato dal costruttore.

- **AVVERTIMENTO!** Non danneggiare il circuito di raffreddamento. Non usare mai un apparecchio con circuito danneggiato.
- **AVVERTIMENTO!** Non usare dispositivi elettrici all'interno dei compartimenti dell'apparecchio, a meno che non siano del tipo raccomandato dal costruttore.
- **AVVERTIMENTO!** Per evitare pericoli dovuti all'instabilità dell'apparecchio, fissarlo secondo le istruzioni.
- **ATTENZIONE!** Tenere il prodotto lontano da fuochi o altre sostanze simili irradianti, prima di smaltire l'apparecchio.
- **AVVERTIMENTO!** Non conservare sostanze esplosive come bombolette spray con propellente infiammabile in questo apparecchio.
- **AVVERTIMENTO!** Nel posizionare l'apparecchio, assicurarsi che il cavo di alimentazione non rimanga pizzicato o danneggiato.
- **AVVERTIMENTO!** Non montare prese multiple o alimentatori elettrici portatili sul retro dell'apparecchio.
- **AVVERTIMENTO!** Per evitare la contaminazione del cibo, rispettare le seguenti istruzioni:
 - » Aprire la porta per lunghi periodi può causare un significativo aumento della temperatura nei diversi compartimenti dell'apparecchio.
 - » Pulire regolarmente le superfici che possono entrare in contatto con il cibo e con il sistema di drenaggio.
 - » Pulire i serbatoi dell'acqua se non sono stati usati per 48 ore; risciacquare l'impianto dell'acqua collegandolo ad una fonte di acqua, se l'acqua non è stata estratta per 5 giorni.
 - » Conservare carne e pesce crudi in contenitori adeguati nel refrigeratore, così che non entrino in contatto con altro cibo o non vi siano gocciolamenti.
 - » I compartimenti a due stelle per cibi congelati sono adatti per la conservazione di cibi pre-surgelati, per la conservazione o per la produzione di gelati o per la produzione di cubetti di ghiaccio.
 - » I compartimenti a una, due e tre stelle non sono adatti per la surgelazione di cibi freschi.
 - » Se l'apparecchio refrigerante è lasciato vuoto per lunghi periodi, spegnerlo, sbrinarlo, pulirlo, asciugarlo e lasciare la porta aperta per evitare la formazione di muffe all'interno.
- Per le informazioni sull'utilizzo dell'apparecchio, fare riferimento al paragrafo seguente del manuale.
- Per come sostituire le lampade di illuminazione (se queste possono essere sostituite dall'utente), fare riferimento al paragrafo seguente del manuale.

- Questo apparecchio è destinato all'uso casalingo e per applicazioni simili, quali:
 - » cucine per lo staff in negozi, uffici e altri ambienti di lavoro;
 - » agriturismi e per l'uso da parte di clienti di hotel, motel e altri ambienti di tipo residenziale;
 - » bed and breakfast e ambienti simili;
 - » catering e applicazioni simili esclusa la vendita al dettaglio.
- Non tentare di riparare o sostituire nessuna parte dell'apparecchio, a meno che ciò non sia espressamente previsto nel manuale. Tutti gli altri interventi devono essere affidati ad un tecnico qualificato.
- Sostituire tutti i pannelli dopo l'assistenza e prima della messa in uso.
- **AVVERTIMENTO!** Pericolo di rottura dei vetri. Pericolo di lesioni causate dai vetri rotti. Se installato ad altitudini superiori a 1500m vi è il rischio che il vetro della porta si rompa a causa dei cambiamenti nella pressione atmosferica. Le schegge di vetro possono causare gravi lesioni se non maneggiate con cura.
- Avvalersi di due o più persone per spostare e installare l'apparecchio. In caso contrario, vi è il rischio di lesioni alla schiena o di altro tipo.
- Non pulire mai alcuna parte dell'apparecchio con liquidi infiammabili. I vapori prodotti possono creare rischio di incendio ed esplosione. Non conservare né usare benzina o altri gas e liquidi infiammabili nelle vicinanze di questo o di nessun altro apparecchio. I vapori prodotti possono creare rischio di incendio ed esplosione.
- Non collegare o scollegare la spina elettrica con le mani bagnate.
- Si raccomanda di predisporre un circuito separato che serva solo l'apparecchio. Usare prese che non possano essere spente da un interruttore.
- Se l'apparecchio è provvisto di serratura, non tenere la chiave nei pressi dell'apparecchio o alla portata dei bambini.
- Se il manuale di istruzioni è andato perso, contattare il rivenditore locale o contattarci per e-mail per ricevere una versione digitale.

AVVERTIMENTO! Per ridurre il rischio di incendio, shock elettrico o lesione personale, staccare la spina o scollegare l'apparecchio dall'alimentazione elettrica prima di qualsiasi intervento di assistenza.

CONSERVARE QUESTE ISTRUZIONI

Se si verifica un problema, consultare la Guida alla ricerca guasti al fondo di questo manuale. Nella lista sono riportati problemi operativi di lieve entità che l'utente può riparare da solo.


2. SMALTIMENTO

Smaltire correttamente l'imballaggio dell'apparecchio. Assicurarsi che tutti gli imballaggi in plastica, i sacchetti ecc. siano smaltiti in modo sicuro e tenuti lontano dalla portata di bambini e neonati. **Rischio di soffocamento!**

I dispositivi refrigeranti devono essere smaltiti in modo corretto, professionale e adeguato, conformemente alle leggi e ai regolamenti locali in vigore per la tutela dell'ambiente. Ciò si applica sia agli apparecchi vecchi che alle unità nuove quando raggiungono la fine della vita utile.

AVVERTIMENTO! Assicurarsi che gli apparecchi vecchi e rotti siano resi inutilizzabili prima dello smaltimento, rimuovendo le porte, la spina, tagliando il cavo di alimentazione, rimuovendo o distruggendo bulloni e fissaggi a scatto. In tal modo si impedisce che i bambini possano inavvertitamente chiudersi dentro l'apparecchio durante il gioco (rischio di soffocamento) o possano mettere in pericolo la propria vita in altro modo. **NON** gettare questo apparecchio in discarica poiché il materiale isolante (ciclopentano) e il gas refrigerante (R600a) contenuti nell'apparecchio sono infiammabili.

Istruzioni per lo smaltimento:

- L'apparecchio non deve essere gettato con i normali rifiuti casalinghi.
- Il circuito refrigerante, in particolare lo scambiatore di calore sul retro/fondo dell'apparecchio non deve essere danneggiato.
- Il  simbolo sul prodotto o sul suo imballaggio indica che questo prodotto non è da considerarsi come un normale rifiuto casalingo, ma deve essere conferito ad un'ecoisola autorizzata per lo smaltimento di rifiuti elettrici ed elettronici. Smaltendo questo prodotto in modo corretto si contribuisce alla tutela dell'ambiente e alla salute di tutta la popolazione. Uno smaltimento errato mette in pericolo l'ambiente e la salute umana. Ulteriori informazioni sul corretto smaltimento di questo prodotto possono essere ottenute presso l'ufficio tecnico del proprio comune, la società di raccolta rifiuti o il negozio in cui è stato acquistato il prodotto.

3. COLLEGAMENTO ALL'ALIMENTAZIONE ELETTRICA

UK, IRL, HK, SINGAPORE

Controllare che il voltaggio segnato sul prodotto corrisponda al voltaggio dell'alimentazione.

Questo prodotto è dotato di spina 13A, conforme a BS1363. Se questa spina non è adatta o necessita di essere sostituita, notare quanto segue:

AVVERTIMENTO! Questo apparecchio deve avere la messa a terra.

IMPORTANTE! I fili del cavo di alimentazione sono colorati secondo il codice seguente.

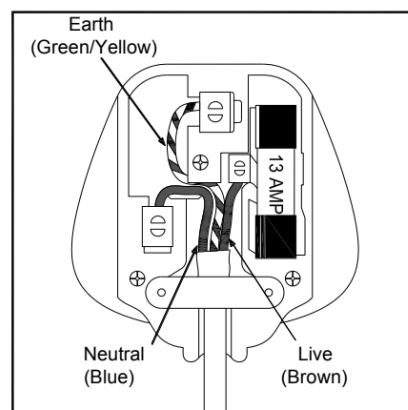
VERDE/GIALLO - TERRA


BLU - NEUTRO

MARRONE - FASE

Questo apparecchio è dotato di spina con fusibile da 13 amp. Se il fusibile scatta, dovrà essere sostituito con un fusibile approvato ASTA (conforme a BS1362) dello stesso amperaggio.

In caso sia necessario sostituire la spina, o se la spina è di tipo diverso rispetto alla presa a muro, rimuoverla e sostituirla con una di tipo adatto. Smaltire la spina rimossa in modo sicuro.



Poiché i colori dei fili dell'alimentazione principale di questo apparecchio potrebbero non corrispondere con il codice colore che identifica i terminali della spina, procedere come segue: il filo **VERDE/GIALLO** corrisponde alla **TERRA** e deve essere collegato al terminale contrassegnato dalla lettera "E" o dal simbolo della terra  oppure di colore **VERDE** o **VERDE/GIALLO**.

Il filo **BLU** corrisponde al **NEUTRO** e deve essere collegato al terminale contrassegnato dalla lettera "N" oppure di colore **NERO**.

Il filo **MARRONE** corrisponde alla **FASE** e deve essere collegato al terminale contrassegnato dalla lettera "L" oppure di colore **ROSSO**.

Assicurarsi che il fermacavo nella spina sia fissato correttamente.

In caso di dubbi, rivolgersi ad un elettricista qualificato che potrà effettuare questo lavoro. Questo prodotto è conforme a tutti gli standard di sicurezza in vigore.



PERICOLO
Rischio shock
elettrico



4. CARATTERISTICHE DEL PRODOTTO

- Installazione libera o da incasso con una, due o tre zone di temperatura a seconda del modello.
- Controllo della temperatura elettronico a variazione costante con display digitale e pannello touch SMARTLIGHT.
- La temperatura può essere impostata da 5° a 20°C (da 41° a 68°F) per tutti i compartimenti, e può essere indicata in gradi Celsius o Fahrenheit.
- L'apparecchio può essere impostato ad una temperatura adatta all'invecchiamento a lungo termine oppure ad una temperatura specifica di degustazione per vini rossi/ bianchi/spumanti.
- Funzioni di Raffreddamento e Riscaldamento, per mantenere le perfette condizioni di conservazione e/o degustazione.
- Raffreddamento con compressore dinamico che garantisce la circolazione dell'aria all'interno, con una distribuzione uniforme della temperatura e dell'umidità.
- Luce tenue interna a LED con interruttore ON/OFF - modalità Funzione e modalità Esposizione.
- Sistema di allarme per porta aperta e malfunzionamento.
- Modalità "Sabbath", permette alle luci di rimanere spente durante determinati giorni di osservanza religiosa.
- Funzione di memoria della temperatura: se la corrente si interrompe (picco di corrente, salvavita scattato ecc) e poi ritorna, l'unità tornerà ad attivarsi con l'ultima temperatura impostata.
- Sbrinamento automatico con evaporazione dell'acqua di condensa.
- Porta con vetro fumé temperato doppio/triplo con apertura reversibile, protegge il vino dai raggi UV e crea un'esposizione accattivante con un livello di condensa minimo e bassissima rumorosità.
- Telaio esterno rivestito in acciaio opaco nero, rivestimento interno in plastica nera, offre prestazioni e stabilità ottimali per tutta la durata. Il rivestimento interno nero impedisce alla luce di interferire con il corretto processo di maturazione del vino.
- Optional: porta in vetro con telaio in acciaio inox e maniglia in acciaio inox.
- Optional: ripiani estraibili e regolabili in betulla massiccia verniciata, offrono la massima capacità e flessibilità per conservare bottiglie di varie dimensioni.
- Gas refrigerante e isolante in schiuma ecologici.
- Optional: serratura di sicurezza con chiave.
- Optional: sistema di controllo dell'umidità (Humidity Box).
- Optional: filtro per l'aria al carbone attivo.

NOTA! Caratteristiche e specifiche sono soggetti a modifiche senza preavviso.

5. INSTALLAZIONE

5.1 Prima di usare l'apparecchio:

- Rimuovere tutti gli imballaggi esterni ed interni. Pulire le superfici interne con acqua tiepida e un panno morbido. L'unità potrebbe presentare odori residui in un primo tempo, che scompariranno con il raffreddamento.
- Prima di collegare l'apparecchio all'alimentazione, lasciarlo in posizione verticale per almeno 24 ore. Questo ridurrà la possibilità di malfunzionamento nel sistema di raffreddamento dovuto alle manipolazioni durante il trasporto, e assicurerà che l'olio ritorni interamente al compressore. Durante questo intervallo consigliamo di lasciare la porta aperta per far scomparire gli odori residui.
- La porta dell'apparecchio può essere aperta da sinistra o da destra. L'unità è fornita con la porta montata per l'apertura a sinistra. Se si desidera che la porta si apra a destra, seguire le istruzioni "Invertire il senso di apertura della porta".
- Montare la maniglia sulla porta se necessario.

5.2 Installazione dell'apparecchio.

- Questi apparecchi sono progettati per essere montati in libera installazione, integrati o da incasso, a seconda del modello. I modelli previsti esclusivamente per il montaggio in libera installazione non possono essere usati per l'incasso.
- **AVVERTIMENTO!** Non conservare o installare l'apparecchio all'aperto. L'unità è prevista unicamente per l'uso in interni.
- **AVVERTIMENTO!** Non installare l'apparecchio nel locale lavanderia. Evitare di collocare l'unità in aree con alta umidità.
- Collocare l'apparecchio su un pavimento/una superficie sufficientemente robusta da sostenerne il peso a pieno carico. Per livellare l'unità, regolare i piedini anteriori alla base dell'apparecchio.
- Per gli apparecchi in libera installazione, si consiglia di lasciare 100 mm di spazio dal retro e dai lati dell'unità, per favorire la corretta circolazione dell'aria al fine di raffreddare il compressore e il condensatore e risparmiare quindi energia. Anche per gli apparecchi da incasso è necessario lasciare 5 mm di spazio su ogni lato e in cima, per assicurare una ventilazione ottimale e l'accesso per gli interventi di assistenza. Assicurarsi che la ventola dell'aria sul davanti dell'apparecchio non sia mai coperta o ostruita in nessun modo.
- Collocare l'unità lontana dalla luce diretta del sole e da fonti di calore (stufe, termosifoni, radiatori ecc). La luce solare diretta può danneggiare il rivestimento acrilico, mentre la vicinanza a fonti di calore può provocare un aumento nel consumo elettrico. Inoltre, temperature ambiente particolarmente basse possono causare un funzionamento non corretto dell'apparecchio.

- Collegare l'apparecchio ad una presa a muro accessibile e unicamente dedicata ad esso. Per qualsiasi domanda riguardante l'alimentazione elettrica e/o la messa a terra, rivolgersi ad un elettricista qualificato o ad un centro di assistenza autorizzato.
- L'apparecchio deve essere collegato all'impianto elettrico, idrico e di scarico conformemente alle leggi nazionali e locali.
- **IMPORTANTE! CLIMI ALTAMENTE UMIDI.** Durante i periodi di forte umidità, può apparire della condensa sulla superficie esterna della porta in vetro. Questa condensa scompare quando il livello di umidità scende. Per evitarne la formazione, si consiglia di installare l'apparecchio con sufficiente ventilazione in un luogo asciutto e/o provvisto di condizionamento dell'aria, oppure di attivare la **MODALITÀ ANTI-CONDENSA** se disponibile.

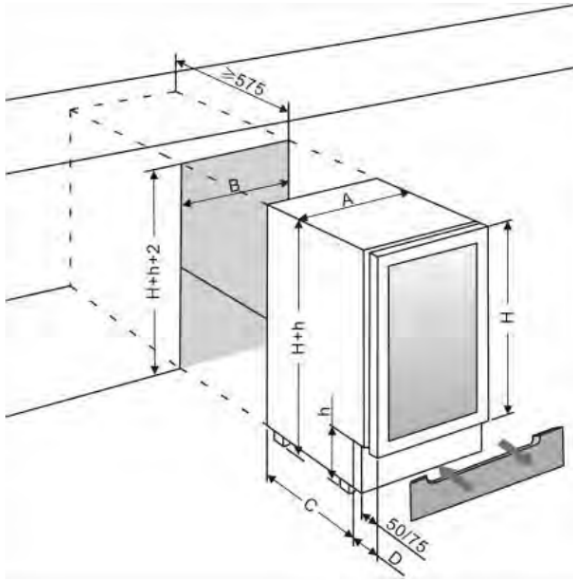
NOTA! Sistemare l'apparecchio in modo che la presa sia accessibile.

5.2.1 ISTRUZIONI PER L'INCASSO SOTTO IL PIANO DI LAVORO

Assicurarsi che l'installazione non ostruisca la griglia di ventilazione anteriore. L'unità è progettata per inserirsi sotto piani di lavoro tra 820 e 890 mm di altezza, usando la griglia di ventilazione regolabile in altezza per nascondere i piedini alla vista. Rimuovere le viti della griglia di ventilazione regolabile e spostarla all'altezza desiderata. Serrare le viti per bloccare la griglia in posizione.

Se si desidera integrare interamente l'unità con i mobili la cucina, utilizzando il normale zoccolo, rimuovere la griglia di ventilazione e predisporre fori di ventilazione di almeno 300 cm quadrati nello zoccolo, in modo che l'aria calda possa fuoriuscire senza impedimenti. In caso contrario l'apparecchio dovrà funzionare a regime superiore consumando più energia.

NOTA! Assicurarsi di non pizzicare il cavo di alimentazione quando si spinge l'apparecchio nella nicchia.



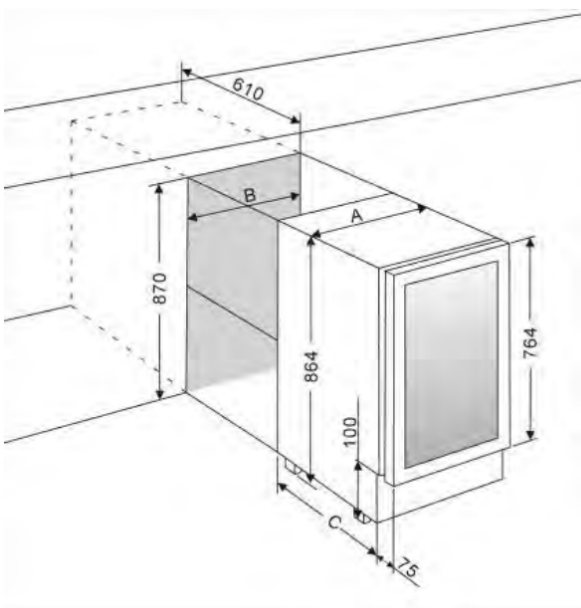
	A (mm)	B (mm)	C (mm)	D (mm)
15 cm Profondità	148	150	455/440	75/115
30 cm Profondità	295	300	440/460	115
40 cm Profondità	395	400	460	115
50 cm Profondità	495	500	460	115
60 cm Profondità	595	600	440/460	115

NOTA!

H - Può essere 700, 720, 780 o 800 mm e dipende dalle specifiche del prodotto.

h - Può essere 80, 100, 120 o 150 mm e dipende dalle specifiche del prodotto. L'altezza massima standard regolabile per i piedini è 70 mm. Se è necessaria un'altezza regolabile maggiore per i piedini, è possibile acquistarli a parte dal proprio rivenditore o dall'Ufficio Ricambi.

Per un montaggio integrato con l'anta della cucina, per la dimensione B sono richiesti ulteriori 3 mm di spazio per la porta.



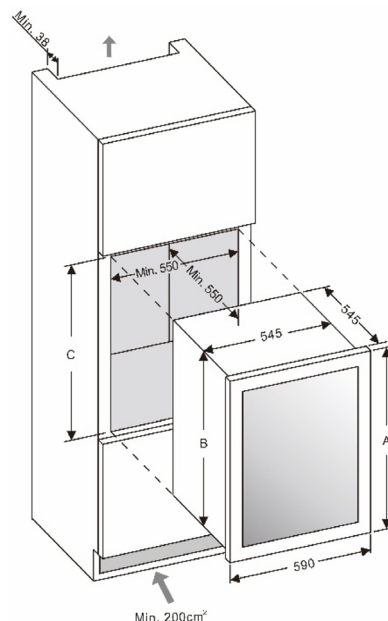
	A (mm)	B (mm)	C (mm)
37.5 cm Profondità	375	380	495
44.5 cm Profondità	445	450	520
60 cm Profondità	595	610	520
75 cm Profondità	750	760	520

5.2.2 ISTRUZIONI PER L'INCASSO IN COLONNA INTERAMENTE INTEGRATO RISCHIO DI DANNI!

L'armadio per il vino ha una porta in vetro allungata che non deve essere mai appoggiata in verticale!

DESIGN 1 - La porta dell'apparecchio sigilla quasi completamente l'unità, quindi è indispensabile montare una ventola per l'aria alla base del telaio. L'aria riscaldata deve essere portata, attraverso il condotto di ventilazione, alla parete posteriore della copertura o e poi espulsa verso l'alto. I condotti di ventilazione devono misurare almeno 200 cm quadrati in sezione.

Apertura	A (mm)	B (mm)	C (mm)
45 cm H	455	446	448-450
60 cm H	595	586	558-590
88 cm H	885	876	878-880
122 cm H	1234	1221	1225-1230
178 cm H	1784	1771	1775-1780

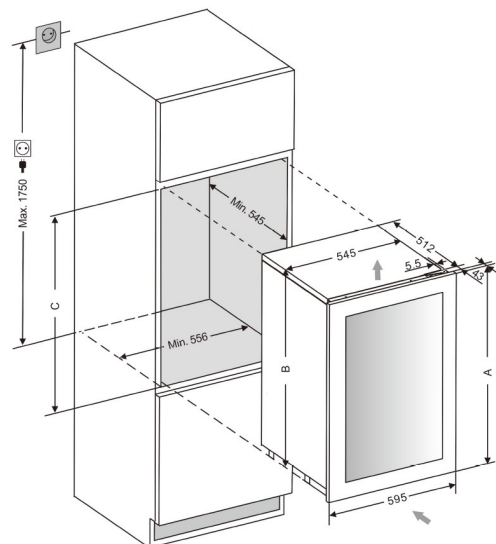
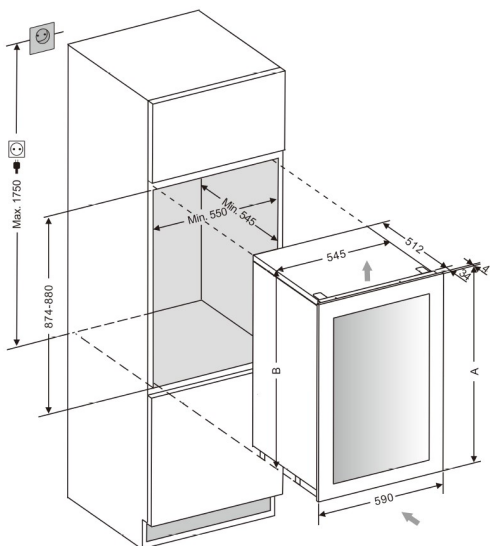


AVVERTIMENTO! Per assicurare il corretto funzionamento dell'apparecchio, le ventole di aerazione non devono mai essere ostruite o coperte.

NOTA! La dimensione B non include i piedini regolabili, ed è consentito montare l'apparecchio senza piedini regolabili.

DESIGN 2 - L'aria sul retro dell'apparecchio si riscalda. L'apparecchio è dotato di sistema di ventilazione integrato per disperdere automaticamente l'aria calda. La presa d'aria è prevista sotto la porta dell'apparecchio, e l'aria calda fuoriesce dalla parte alta della porta. Le prese e gli sfiati dell'aria non devono mai essere ostruiti o coperti. Inoltre, devono essere regolarmente spolverati.

Dopo l'installazione, assicurarsi che la porta dell'apparecchio si apra e si chiuda correttamente.



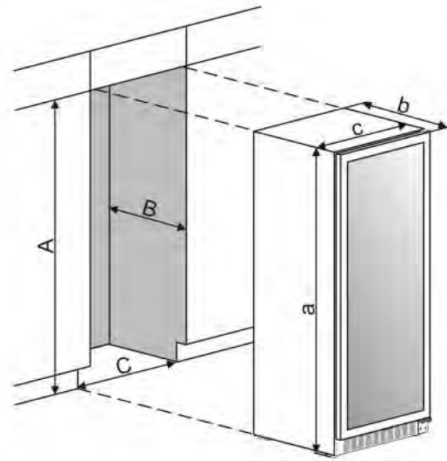
Apertura	A (mm)	B (mm)	C (mm)
45 cm H	450	449	450
60 cm H	590	589	590-593
68 cm H	715	678	680-685
88 cm H	885	875	877-880
102 cm H	1033	1020	1022-1025
105 cm H	1055	1048	1050
122 cm H	1234	1224	1226-1230
140 cm H	1411	1398	1400-1403
178 cm H	1784	1773	1775-1780

AVVERTIMENTO! Se gli spazi liberi per la ventilazione non vengono rispettati, il compressore si metterà in funzione più frequentemente e per periodi più lunghi. Questo comporta un maggiore consumo di energia e un aumento della temperatura operativa del compressore. Ciò a sua volta può danneggiare il compressore. È fondamentale rispettare le distanze di aerazione indicate.

5.2.3 ISTRUZIONI PER IL MODELLO INTEGRATO

Assicurarsi che l'installazione non ostruisca la griglia di ventilazione anteriore. Assicurarsi inoltre che la porta si apra e si chiuda correttamente nel luogo di installazione.

	a (mm)	b (mm)	c (mm)
100	1476	575	595
125	1768	575	595
170	1768	680	595
125S	1820	575	595
170S	1820	680	595
220	1820	680	680



NOTA! Per assicurare l'accesso per la manutenzione e una buona ventilazione, A deve essere almeno 5 mm superiore di a, B deve essere almeno 5 mm superiore di b e C deve essere almeno 5 mm superiore di c. Per un montaggio integrato con l'anta della cucina, per la dimensione C sono richiesti ulteriori 3 mm di spazio per la porta.

5.3 Collegamento elettrico

AVVERTIMENTO! Un uso improprio della spina con messa a terra può causare il rischio di shock elettrico. Se il cavo di alimentazione è danneggiato, farlo sostituire da un elettricista qualificato o da un centro di assistenza autorizzato.

Qualsiasi intervento di natura elettrica deve essere svolto da un elettricista qualificato e competente, e conformemente alle leggi locali e nazionali.

Controllare che il voltaggio segnato sul prodotto corrisponda al voltaggio dell'alimentazione.

Collegare l'apparecchio ad un circuito separato con almeno 13A.

Il collegamento va fatto con una presa adatta e dotata di interruttore, facilmente accessibile. Per maggiore sicurezza, si consiglia di installare un dispositivo a corrente residua (RCD) che scatti ad una corrente residua di 30mA.

Far controllare la presa e il circuito da un elettricista qualificato, per assicurarsi che la presa sia correttamente collegata a terra.

NOTA! Nei luoghi soggetti a frequenti temporali con fulmini, è consigliabile usare una protezione da sovratensione.

Non collegare l'apparecchio all'alimentazione elettrica per mezzo di una prolunga. Le prolunghie non garantiscono la sicurezza richiesta dell'apparecchio (ad es. il rischio di surriscaldamento).

L'apparecchio non deve essere collegato ad un inverter e non deve essere usato con adattatori per spine, poiché questi potrebbero danneggiare l'unità elettronica dell'apparecchio.

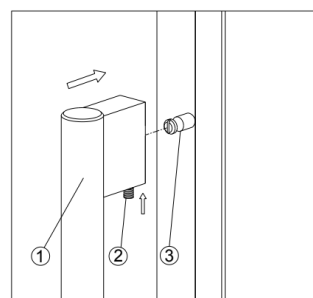
Il cavo deve essere poggiato a terra in modo sicuro dietro l'apparecchio, non deve pendere o correre sul pavimento in modo non protetto.

AVVERTIMENTO! Questo apparecchio deve avere la messa a terra.

5.4 Montaggio della maniglia

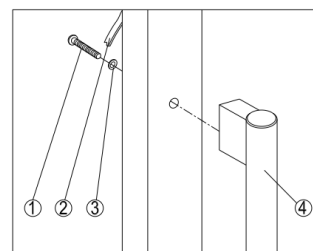
IMPORTANTE! Non serrare eccessivamente le viti e non usare utensili a motore per montare la maniglia.

DESIGN 1 - Collocare la maniglia (1) sopra i perni di montaggio (3) sulla porta, serrare le viti (2) con una chiave a brugola per fissare la maniglia.



DESIGN 2 –

1. Rimuovere la guarnizione della porta (2) sul lato sul quale si desidera montare la maniglia, si possono vedere due fori predisposti per il montaggio della maniglia.
2. Montare la maniglia (4) come mostrato sopra con le due viti (1) e le rondelle piatte (3) in dotazione, serrare bene.
3. Rimettere a posto la guarnizione della porta.

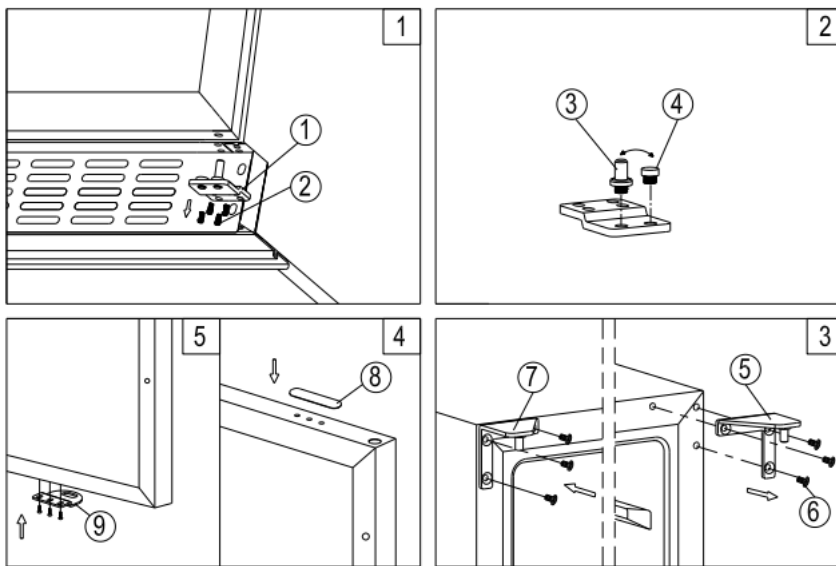


5.5 Invertire il senso di apertura della porta

Su questo apparecchio è possibile invertire il senso di apertura della porta se necessario. Per farlo, seguire le istruzioni sotto:

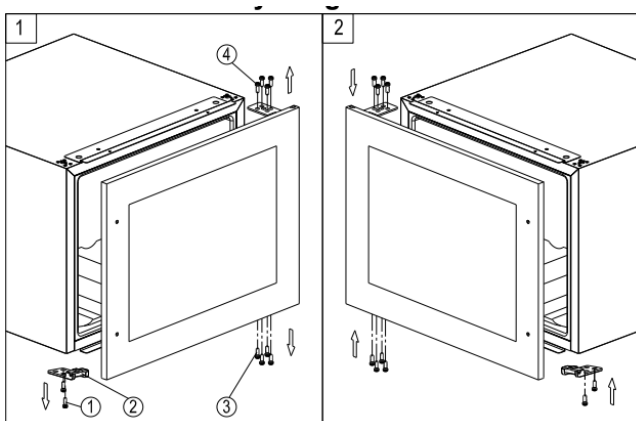
NOTA! Conservare tutti i componenti smontati per rimontare la porta.

DESIGN 1 - Per modelli da incasso

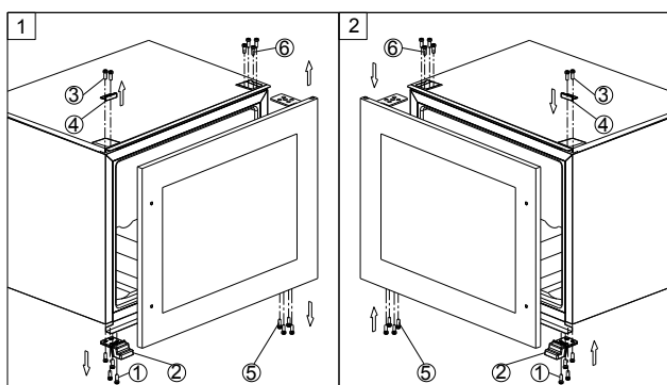


1. Rimuovere la cerniera inferiore (1) svitando le quattro viti di bloccaggio (2). Tenere saldamente la porta in vetro dopo aver rimosso le viti. (Fig. 1)
2. Abbassare con delicatezza la porta in vetro per farla uscire dalla cerniera destra superiore, appoggiarla su una superficie imbottita per evitare che si danneggi. Rimuovere la cerniera superiore destra (5). (Fig. 3)
3. Svitare e trasferire il perno della cerniera (3) e/o il fermaporta (4) della cerniera inferiore sul lato opposto. (Fig. 2)
4. Estrarre i tappini di copertura sul lato sinistro dell'armadio e usarli per coprire i fori delle viti sul lato destro.
5. Avvitare la cerniera superiore sinistra (7), inclusa nella dotazione, sul lato sinistro dell'armadio. (Fig. 3)
6. Svitare e trasferire le coperture dei fori (8) e il recesso per la serratura (9) sul lato opposto della porta in vetro. (Solo per modelli con la serratura sulla griglia di ventilazione) (Fig. 4)
7. Ruotare la porta di 180° (non necessario per modelli con serratura sulla porta) e rimontare la porta nella sua posizione designata. Avvitare il gruppo cerniera inferiore a sinistra nella sua posizione designata, serrare le viti dopo aver livellato la porta.
8. Trasferire la maniglia e i perni sul lato opposto, se necessario.

DESIGN 2 - Per modelli integrati

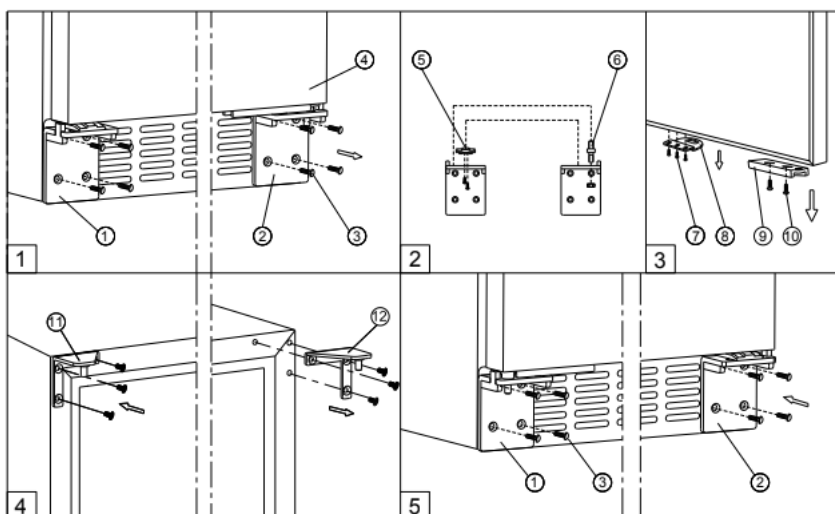


1. Rimuovere la porta in vetro svitando le otto viti di bloccaggio (3) e (4). Tenere saldamente la porta in vetro dopo aver rimosso le viti. Appoggiarla su una superficie imbottita per evitare di danneggiarla.
2. Svitare e trasferire il supporto della porta (2) sul lato opposto.
3. Ruotare la porta in vetro di 180° e rimontarla sul lato opposto. Avvitare e serrare le viti dopo aver livellato la porta.



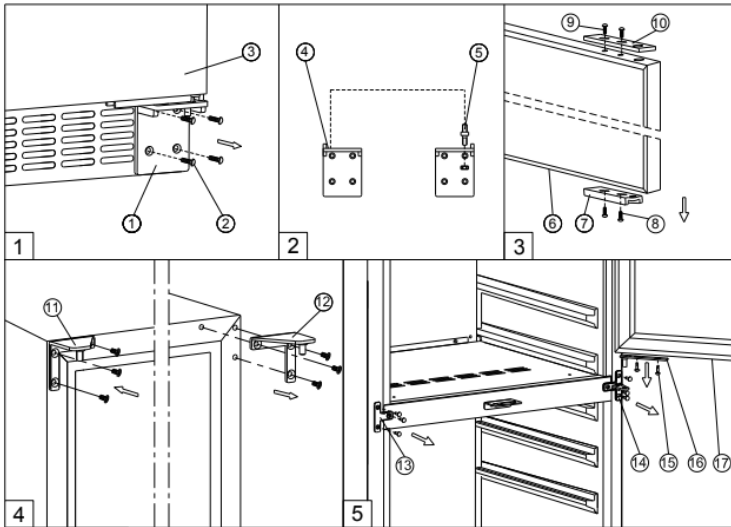
1. Rimuovere la porta in vetro svitando le otto viti di bloccaggio (5) e (6). Tenere saldamente la porta in vetro dopo aver rimosso le viti. Appoggiarla su una superficie imbottita per evitare di danneggiarla.
2. Svitare le viti (1) e (3), trasferire il supporto della porta (2) e la copertura decorativa (4) sul lato opposto.
3. Ruotare la porta in vetro di 180° e rimontarla sul lato opposto. Avvitare e serrare le viti dopo aver livellato la porta.

DESIGN 3 - Per modelli alti



1. Rimuovere la cerniera inferiore destra (2) e/o la cerniera inferiore sinistra (1) svitando le otto viti di bloccaggio (3). Tenere saldamente la porta in vetro (4) dopo aver rimosso le viti. (Fig. 1)
2. Abbassare con delicatezza la porta per farla uscire dalla cerniera destra superiore, appoggiarla su una superficie imbottita per evitare che si danneggi. Rimuovere la cerniera superiore destra (12). (Fig. 4)
3. Estrarre i tappini di copertura sul lato sinistro dell'armadio e usarli per coprire i fori delle viti sul lato destro.
4. Avvitare la cerniera superiore sinistra (11), inclusa nella dotazione, sul lato sinistro dell'armadio. (Fig. 4)
5. Svitare e trasferire il perno della cerniera (6) e/o il fermaporta (5) alla cerniera inferiore sul lato opposto. (Fig. 2)
6. Svitare e trasferire l'adattatore della porta (9) e/o il recesso della serratura (8) nella posizione superiore designata per la porta. (Fig. 3)
7. Ruotare la porta di 180° e montarla nella posizione designata. Avvitare le cerniere inferiori nella posizione designata e serrare le viti. (Fig. 5)
8. Ricontrollare e regolare l'allineamento della porta allentando le viti (10) e spostando l'adattatore della porta (9). Serrare le viti (10) dopo aver livellato la porta. (Fig. 5)

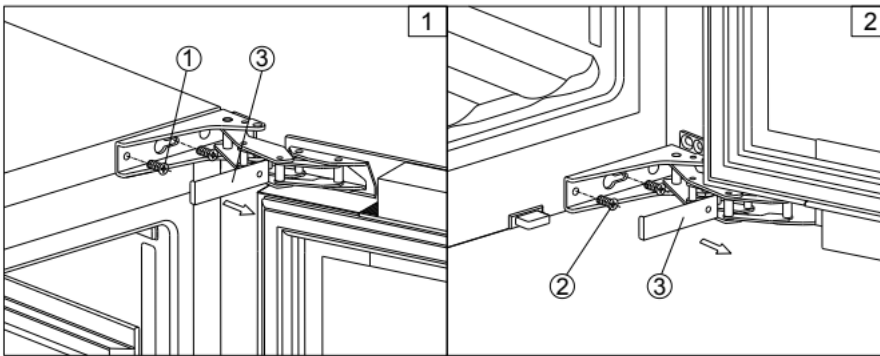
DESIGN 4 - Per modelli verticali con porta doppia



1. Rimuovere la cerniera inferiore destra (1) svitando le quattro viti (2). Tenere saldamente la porta in vetro inferiore (3) dopo aver rimosso le viti. Abbassare con delicatezza la porta in vetro inferiore per farla uscire dalla cerniera centrale, appoggiarla su una superficie imbottita per evitare che si danneggi. (Fig. 1)
2. Svitare e trasferire l'adattatore della porta (7) e (10) nella posizione opposta designata per la porta in vetro inferiore. Contemporaneamente, svitare e trasferire il perno della cerniera (5) e la cerniera inferiore sinistra (4) incluse le boccole. (Fig. 2 e 3)
3. Rimuovere l'adattatore della porta (16) svitando le due viti di bloccaggio (15). Tenere saldamente la porta in vetro superiore dopo aver rimosso le viti. Abbassare con delicatezza la porta in vetro superiore (17) per farla uscire dalla cerniera superiore, appoggiarla su una superficie imbottita per evitare che si danneggi. Rimuovere la cerniera superiore destra (12). (Fig. 5 e 4)
4. Svitare e trasferire la cerniera centrale (14) e la piastra di fissaggio centrale (13) sul lato opposto. (Fig. 5)
5. Estrarre i tappini di copertura sul lato sinistro dell'armadio e usarli per coprire i fori delle viti sul lato destro.
6. Avvitare la cerniera superiore sinistra (11), inclusa nella dotazione, sul lato sinistro dell'armadio. (Fig. 4)
7. Rimontare l'adattatore della porta (16) sulla cerniera centrale.
8. Montare la porta in vetro superiore nella posizione designata e montare le due viti di bloccaggio per collegare l'adattatore della porta (16) alla porta in vetro superiore. Serrare le viti prima di livellare la porta.
9. Montare la porta in vetro inferiore nella posizione designata. Avvitare la cerniera inferiore sinistra nella posizione designata a sinistra e serrare le viti.

10. Ricontrollare e regolare l'allineamento della porta inferiore allentando le viti (8) e (9) e spostando l'adattatore della porta (7) e (10). Serrare le viti (8) e (9) dopo aver livellato la porta.
11. Trasferire le maniglie e i perni sul lato opposto.

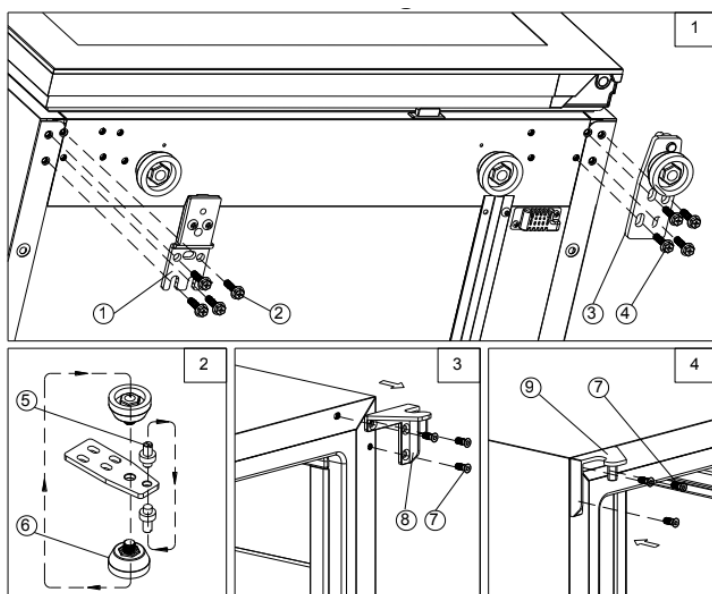
DESIGN 5 - Per i modelli con cerniera articolata



AVVERTIMENTO! Usare la massima cautela nel maneggiare le cerniere articolate. La cerniera ha una chiusura automatizzata e vi è il rischio di pizzicamento in diverse parti, prima che l'installazione sia completa.

1. Rimuovere i tappini di copertura (3) e rimuovere la porta in vetro svitando le quattro viti di bloccaggio (1) e (2). Tenere saldamente la porta in vetro dopo aver rimosso le viti. Appoggiarla su una superficie imbottita per evitare di danneggiarla.
2. Estrarre i tappini di copertura sul lato sinistro dell'armadio e usarli per coprire i fori delle viti sul lato destro.
3. Ruotare la porta in vetro di 180° e rimontarla sul lato opposto. Avvitare e serrare le viti dopo aver livellato la porta.

DESIGN 6 - Per modelli a libera installazione



1. Rimuovere la cerniera inferiore (3) svitando le quattro viti di bloccaggio (4). Tenere saldamente la porta in vetro dopo aver rimosso le viti. (Fig. 1)
2. Abbassare con delicatezza la porta in vetro per farla uscire dalla cerniera destra superiore, appoggiarla su una superficie imbottita per evitare che si danneggi. Rimuovere la cerniera superiore destra (8). (Fig. 3)
3. Svitare e trasferire il perno della cerniera (5) e i piedini regolabili (6) della cerniera inferiore sul lato opposto. (Fig. 2)
4. Estrarre i tappini di copertura sul lato sinistro dell'armadio e usarli per coprire i fori delle viti sul lato destro.
5. Avvitare la cerniera superiore sinistra (9), inclusa nella dotazione, sul lato sinistro dell'armadio. (Fig. 4)
6. Svitare le quattro viti di bloccaggio (2) e trasferire il supporto della porta (1) sul lato opposto. (Fig. 1)
7. Ruotare la porta di 180° e montarla nella posizione designata. Avvitare il gruppo cerniera inferiore a sinistra nella sua posizione designata, serrare le viti dopo aver livellato la porta.

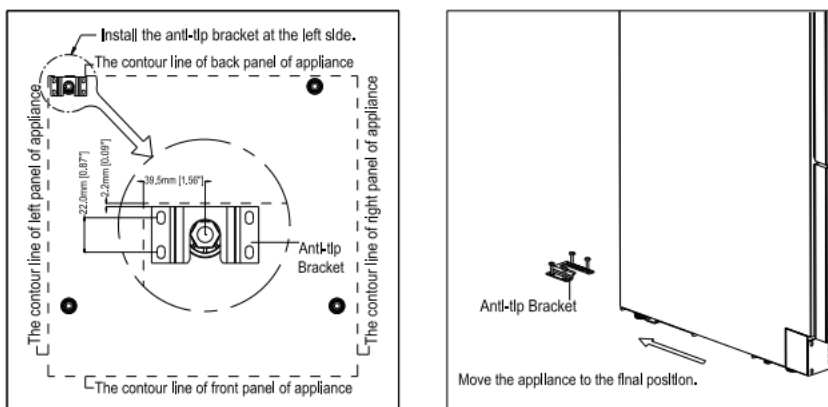
5.6 Montaggio della staffa antiribaltamento

Per ridurre il rischio di ribaltamento dell'unità a causa di un uso maldestro o un carico improprio, l'apparecchio deve essere fissato montando in modo corretto il dispositivo antiribaltamento (se il modello ne è provvisto), in dotazione all'apparecchio.

- Posizionare la staffa antiribaltamento sul pavimento come mostrato in figura. La staffa antiribaltamento può essere montata sul lato sinistro.
- Contrassegnare la posizione dei 4 fori della staffa antiribaltamento sul pavimento.

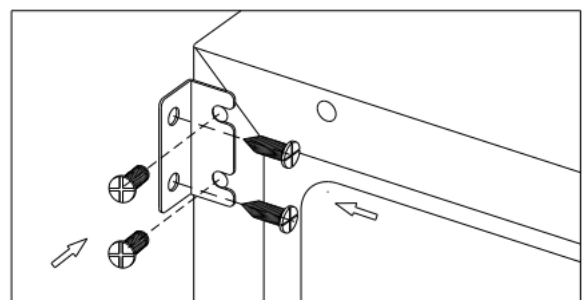
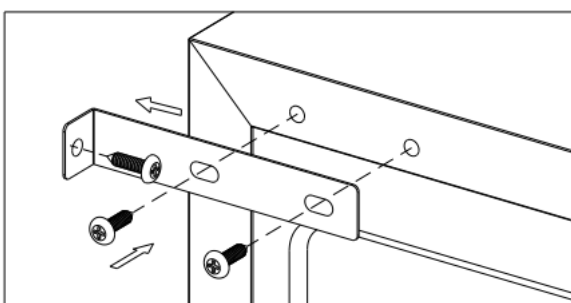
- Usando un trapano con punta per muro da 8mm (5/16"), praticare i fori e inserire dei tasselli in plastica.
- Assicurare la staffa al pavimento con le viti.
- Far scorrere l'apparecchio in posizione, assicurandosi che i piedini si inseriscano nella staffa antiribaltamento.

NOTA! Se si sposta l'apparecchio, rimuovere la staffa e montarla nella nuova ubicazione.



5.7 Fissaggio dell'apparecchio

Estrarre i due tappini di copertura sul lato opposto della cerniera e assicurare l'apparecchio nella nicchia serrando le viti attraverso la staffetta di fissaggio, se l'unità è provvista di tale staffetta.



6. FUNZIONAMENTO DELL'APPARECCHIO

Questo apparecchio è previsto per l'uso con specifiche temperature ambiente. La classe climatica è specificata sulla targhetta.

L'apparecchio potrebbe non funzionare correttamente se viene lasciato per un lungo periodo a temperature fuori dall'intervallo specificato. Ad esempio, collocare l'unità in condizioni di freddo o caldo estremo potrebbe causare una fluttuazione delle temperature interne. L'intervallo tra 5°C e 20°C (41°F e 68°F) potrebbe non essere raggiunto.

Classe climatica	Temperature dell'ambiente
SN	+10°C to +32 °C
N	+16 °C to +32 °C
ST	+16 °C to +38 °C
T	+16 °C to +43 °C

NOTA!

- L'unità senza riscaldatore non può aumentare la propria temperatura interna, se la temperatura ambiente del locale in cui è posta l'unità è inferiore alla temperatura impostata.
- Quando si usa l'apparecchio per la prima volta, o lo si riaccende dopo averlo lasciato spento per lungo tempo, potrebbe esservi una variazione di alcuni gradi tra la temperatura selezionata e quella indicata sul display LED/LCD. Questo è normale ed è dovuto al fatto che il tempo di attivazione è lungo. Dopo qualche ora di funzionamento, l'unità riprenderà a funzionare come di consueto.
- Se l'unità viene scollegata dall'alimentazione, non riceve alimentazione o viene spenta, attendere da 3 a 5 minuti prima di riaccenderla. Se si tenta di riaccenderla prima di questo intervallo di tempo, l'unità non si riattiverà.

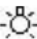
6.1 Utilizzo e controllo - zona singola con display LED


I comandi dell'unità



ALIMENTAZIONE ① - Per spegnere l'apparecchio, toccare leggermente e tenere premuto il tasto ① per 5 secondi finché il display della temperatura non si spegne. Per accendere l'apparecchio, toccare leggermente e tenere premuto il tasto ① per 1 secondo finché il display della temperatura non si accende.

NOTA! Toccando un tasto qualsiasi si disattiva l'allarme acustico.

ILLUMINAZIONE  - Per accendere e spegnere l'illuminazione interna, toccare lievemente e tenere premuto il tasto per 5 secondi. L'indicatore dell'illuminazione interna si accende o spegne per confermare la selezione.

SU  - Usato per aumentare la temperatura impostata di 1°C/1°F (più calda).

GIÙ  - Usato per diminuire la temperatura impostata di 1°C/1°F (più fredda).

Display

Mostra la temperatura digitale e gli indicatori di servizio.

Spia illuminazione / Funzione multitasto

L'indicatore dell'illuminazione interna è il pallino nella parte bassa a destra del display. L'indicatore dell'illuminazione interna si accende con la modalità presentazione. La spia si accende quando si seleziona la funzione multitasto. Per eseguire la funzione multitasto, toccare leggermente e tenere premuto il primo tasto, quindi toccare il restante tasto per almeno 5 secondi e rilasciare tutti i tasti.

Blocco bambini

Se in 2 minuti o più nessuno tocca un tasto, si attiva automaticamente il blocco bambini, per i modelli che dispongono dei comandi fuori dall'armadio. Per disattivare il blocco, toccare i tasti SU e GIÙ contemporaneamente per almeno 5 secondi; la spia lampeggia tre volte per confermare l'azione.

Impostazione del controllo temperatura




- L'unità ha una singola zona di temperatura regolabile. La temperatura può essere impostata tra 5°C e 20°C (41°F e 68°F). Può essere usato come armadio per l'invecchiamento dei vini oppure come armadio per vini da degustare. L'intervallo di temperatura raccomandato per i vini da invecchiare è tra 11°C e 14°C (52°F e 57°F). L'intervallo di temperatura raccomandato per i vini bianchi da servire è tra 5°C e 10°C (41°F e 50°F), l'intervallo di temperatura raccomandato per i vini rossi da servire è tra 15°C e 20°C (58°F e 68°F).
- Quando l'unità viene collegata all'alimentazione per la prima volta, sarà automaticamente applicata la temperatura preimpostata. La temperatura preimpostata dalla fabbrica è 12°C (54°F), la temperatura ideale per l'invecchiamento del vino.
- Si può impostare la temperatura desiderata toccando il tasto **SU** o **GIÙ**. Quando si tocca uno qualsiasi dei tasti per la prima volta, il display mostra l'ultima temperatura impostata. La temperatura aumenterà di 1°C/1°F per ogni pressione del tasto **SU** e diminuirà di 1°C/1°F per ogni pressione del tasto **GIÙ**. Il display lampeggia mentre è in corso l'impostazione.
- Dopo che la temperatura è stata impostata, il display mostra la temperatura interna attuale.

- Per visualizzare in qualsiasi momento la temperatura impostata, toccare il tasto **SU** o **GIÙ**; la temperatura impostata lampeggia sul display per 5 secondi. In seguito il display mostrerà nuovamente la temperatura interna attuale.

6.2 Utilizzo e controllo - zona singola con display LCD

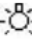
I comandi dell'unità



ALIMENTAZIONE  - Per spegnere l'apparecchio, toccare leggermente e tenere premuto il tasto  per 5 secondi finché il display della temperatura non si spegne. Per accendere l'apparecchio, toccare leggermente e tenere premuto il tasto  per 1 secondo finché il display della temperatura non si accende.

NOTA! Toccando un tasto qualsiasi si disattiva l'allarme acustico.

SELETTORE °C/°F  - Imposta la temperatura in gradi Celsius o gradi Fahrenheit.





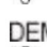






ILLUMINAZIONE  - Per accendere e spegnere l'illuminazione interna, toccare lievemente e tenere premuto il tasto per 5 secondi.

SU  - Usato per aumentare la temperatura impostata di 1°C/1°F (più calda).

GIÙ  - Usato per diminuire la temperatura impostata di 1°C/1°F (più fredda).

Selettore di impostazione  - Seleziona la temperatura e l'umidità da impostare.

Simboli sul display

	Display temperatura o codice di errore
	Il compressore è acceso
	Il riscaldatore è acceso
	Modalità sbrinamento
	Modalità clima dinamico
	Modalità Eco demo
	L'illuminazione interna è in modalità Esposizione
	Avvertimento
	Cicalino allarmi acustici
	Blocco bambini attivato
	Segnale di connessione WiFi




Modalità anti-condensa
Display umidità relativa


Funzione multitasto

The interior light indicator will flash when the multi-key function is selected. To perform the multi-key function, lightly touch and hold the first key, then touch the rest key for at least 5 seconds and then release all the keys.

Blocco bambini


(Solo per i modelli che dispongono dei comandi fuori dall'armadio) Se in 2 minuti o più nessuno tocca un tasto, si attiva automaticamente il blocco bambini. Per eliminare il blocco, toccare leggermente i tasti SU e GIÙ contemporaneamente, per almeno 5 secondi finché il simbolo  si spegne.

Impostazione del controllo temperatura

- L'unità ha una singola zona di temperatura regolabile. La temperatura può essere impostata tra 5°C e 20°C (41°F e 68°F). Può essere usato come armadio per l'invecchiamento dei vini oppure come armadio per vini da degustare. L'intervallo di temperatura raccomandato per i vini da invecchiare è tra 11°C e 14°C (52°F e 57°F). L'intervallo di temperatura raccomandato per i vini bianchi da servire è tra 5°C e 10°C (41°F e 50°F), l'intervallo di temperatura raccomandato per i vini rossi da servire è tra 15°C e 20°C (58°F e 68°F).
- Quando l'unità viene collegata all'alimentazione per la prima volta, sarà automaticamente applicata la temperatura preimpostata. La temperatura preimpostata dalla fabbrica è 12°C (54°F), la temperatura ideale per l'invecchiamento del vino.
- Toccare il **Selettore di impostazione**  finché la temperatura che si desidera impostare lampeggia. Ora si possono usare i tasti SU e GIÙ per impostare la temperatura interna come desiderato. Quando si tocca uno qualsiasi dei tasti per la prima volta, il display mostra l'ultima temperatura impostata.
- La temperatura aumenterà di 1°C/1°F per ogni pressione del tasto SU e diminuirà di 1°C/1°F per ogni pressione del tasto GIÙ. Il display lampeggia mentre è in corso l'impostazione.
- La temperatura impostata lampeggia sul display per 5 secondi dopo l'impostazione. In seguito il display mostrerà nuovamente la temperatura interna attuale.
- Per visualizzare in ogni momento la temperatura impostata, toccare il Selettore di impostazione: la temperatura impostata lampeggia sul display per 5 secondi. In seguito il display mostrerà nuovamente la temperatura interna attuale.

Impostare il Controllo umidità




- Il livello di umidità può essere mantenuto in automatico, per i modelli dotati di pompa per l'umidità.

- Toccare il **Selettore di impostazione**  finché il display dell'umidità RH % non lampeggia. Ora si possono usare i tasti SU e GIÙ per scegliere l'umidità relativa desiderata, da 50% a 80% o 00%. L'umidità impostata lampeggia sul display per 5 secondi. In seguito il display mostrerà nuovamente l'umidità interna attuale. L'umidità preimpostata di fabbrica è 70%, ideale per l'invecchiamento dei vini.
- Selezionando 00%, la pompa dell'umidità viene spenta. La pompa dell'umidità aumenta il consumo di energia dell'unità. Se questa funzione non è necessaria, si prega di spegnerla. Il consumo di energia valutato si basa sul funzionamento dell'unità con questa pompa spenta.

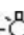
6.3 Utilizzo e controllo - zona doppia con display LED

I comandi dell'unità



ALIMENTAZIONE  - Per spegnere l'apparecchio, toccare leggermente e tenere premuto il tasto  per 5 secondi finché il display della temperatura non si spegne. Per accendere l'apparecchio, toccare leggermente e tenere premuto il tasto  per 1 secondo finché il display della temperatura non si accende.

NOTA! Toccando un tasto qualsiasi si disattiva l'allarme acustico.

ILLUMINAZIONE  - Per accendere e spegnere l'illuminazione interna, toccare lievemente e tenere premuto il tasto per 5 secondi. L'indicatorxe dell'illuminazione interna si accende o spegne per confermare la selezione.

SU  - Per aumentare la temperatura impostata di 1°C/1°F (più calda).

GIÙ  - Per diminuire la temperatura impostata di 1°C/1°F (più fredda).

Display

Mostra la temperatura digitale e gli indicatori di servizio.

Spia illuminazione / Funzione multitasto

L'indicatore dell'illuminazione interna è il pallino nella parte bassa a destra del display. L'indicatore dell'illuminazione interna si accende con la modalità presentazione. La spia lampeggia quando si seleziona la funzione multitasto. Per eseguire la funzione multitasto, toccare leggermente e tenere premuto il primo tasto, quindi toccare il restante tasto per almeno 5 secondi e rilasciare tutti i tasti.

Impostazione del controllo temperatura

- L'unità ha due zone di temperatura separate. La temperatura di entrambe le zone può essere impostata tra 5°C e 20°C (41°F e 68°F). Può essere usato come armadio per l'invecchiamento dei vini oppure come armadio per vini da degustare. L'intervallo di temperatura raccomandato in entrambe le zone per i vini da invecchiare è tra 11°C e 14°C (52°F e 57°F). Per i vini da servire, l'intervallo di temperatura raccomandato nella zona SUPERIORE/SINISTRA è tra 5°C e 10°C (41°F e 50°F), ideale per servire spumanti e vini bianchi; l'intervallo di temperatura raccomandato nella zona INFERIORE/DESTRA è tra 15°C e 20°C (58°F e 68°F), ideale per la degustazione dei vini rossi.
- Quando l'unità viene collegata all'alimentazione per la prima volta, sarà automaticamente applicata la temperatura preimpostata. La temperatura preimpostata di fabbrica per la zona di temperatura SUPERIORE/SINISTRA è 8°C (46°F) e per la zona INFERIORE/DESTRA è 12°C (54°F)
- Toccando i tasti SU e GIÙ a sinistra è possibile regolare la temperatura interna della zona SUPERIORE/SINISTRA, e toccando i tasti SU e GIÙ a destra è possibile regolare la temperatura interna della zona INFERIORE/DESTRA. Quando si tocca uno qualsiasi dei tasti per la prima volta, il display mostra l'ultima temperatura impostata.
- **IMPORTANTE!** Per i Sistemi di conservazione del vino non gemelli, la temperatura impostata per la zona INFERIORE deve sempre essere pari o superiore alla temperatura della zona SUPERIORE.
- La temperatura che si desidera impostare aumenterà di 1°C o 1°F per ogni pressione del tasto SU e al contrario, diminuirà di 1°C o 1°F per ogni pressione del tasto GIÙ . Il display lampeggia mentre è in corso l'impostazione.
- Dopo che la temperatura è stata impostata, il display mostra la temperatura interna attuale di quella zona di temperatura.
- Per visualizzare in qualsiasi momento la temperatura impostata, toccare il tasto SU o GIÙ ; la temperatura impostata lampeggia sul display per 5 secondi. In seguito il display mostrerà nuovamente la temperatura interna attuale.

6.4 Utilizzo e controllo - zona doppia con display LCD

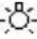
I comandi dell'unità



ALIMENTAZIONE ① - Per spegnere l'apparecchio, toccare leggermente e tenere premuto il tasto ① per 5 secondi finché il display della temperatura non si spegne. Per accendere l'apparecchio, toccare leggermente e tenere premuto il tasto ① per 1 secondo finché il display della temperatura non si accende.

NOTA! Toccando un tasto qualsiasi si disattiva l'allarme acustico.

Selettore °C/°F °C/°F - Imposta la temperatura in gradi Celsius o gradi Fahrenheit.














ILLUMINAZIONE  - Per accendere e spegnere l'illuminazione interna, toccare lievemente e tenere premuto il tasto per 5 secondi.

SU  - Per aumentare la temperatura impostata di 1°C/1°F (più calda).

GIÙ  - Per diminuire la temperatura impostata di 1°C/1°F (più fredda).

Selettore di impostazione  - Seleziona la temperatura e l'umidità da impostare.


Simboli sul display

	Display temperatura o codice di errore per la zona superiore/sinistra.
	Display temperatura o codice di errore per la zona inferiore/destra.
	Il compressore è acceso
	Il riscaldatore è acceso
	Modalità sbrinamento
	Modalità clima dinamico
DEMO	Modalità Eco demo
	L'illuminazione interna è in modalità Esposizione
	Avvertimento
	Cicalino allarmi acustici
	Blocco bambini attivato
	Segnale di connessione WiFi
	Modalità anti-condensa
	Display umidità relativa

Funzione multitasto

The interior light indicator will flash when the multi-key function is selected. To perform the multi-key function, lightly touch and hold the first key, then touch the rest key for at least 5 seconds and then release all the keys.


Blocco bambini

(Solo per i modelli che dispongono dei comandi fuori dall'armadio) Se in 2 minuti o più nessuno tocca un tasto, si attiva automaticamente il blocco bambini. Per eliminare il blocco, toccare i tasti SU e GIÙ contemporaneamente, per almeno 5 secondi finché il simbolo  si spegne.


Impostazione del controllo temperatura

- L'unità ha due zone di temperatura separate. La temperatura di entrambe le zone può essere impostata tra 5°C e 20°C (41°F e 68°F). L'apparecchio può essere usato come

armadio per l'invecchiamento dei vini oppure come armadio per vini da degustare. L'intervallo di temperatura raccomandato in entrambe le zone per i vini da invecchiare è tra 11°C e 14°C (52°F e 57°F). Per i vini da servire, l'intervallo di temperatura raccomandato nella zona SUPERIORE/SINISTRA è tra 5°C e 10°C (41°F e 50°F), ideale per servire spumanti e vini bianchi; l'intervallo di temperatura raccomandato nella zona INFERIORE/DESTRA è tra 15°C e 20°C (58°F e 68°F), ideale per la degustazione dei vini rossi.

- Quando l'unità viene collegata all'alimentazione per la prima volta, sarà automaticamente applicata la temperatura preimpostata. La temperatura preimpostata di fabbrica per la zona di temperatura SUPERIORE/SINISTRA è 8°C (46°F) e per la zona INFERIORE/DESTRA è 12°C (54°F)
- Toccare il Selettore di impostazione finché la temperatura che si desidera impostare lampeggia. Ora si possono usare i tasti SU e GIÙ per impostare la temperatura interna come desiderato. Quando si tocca uno qualsiasi dei tasti per la prima volta, il display mostra l'ultima temperatura impostata.
- **IMPORTANTE!** Per i Sistemi di conservazione del vino non gemelli, la temperatura impostata per la zona INFERIORE deve sempre essere pari o superiore alla temperatura della zona SUPERIORE.
- La temperatura aumenterà di 1°C/1°F per ogni pressione del tasto SU e diminuirà di 1°C/1°F per ogni pressione del tasto GIÙ. Il display lampeggia mentre è in corso l'impostazione.
- La temperatura impostata lampeggia sul display per 5 secondi dopo l'impostazione. In seguito il display mostrerà nuovamente la temperatura interna attuale.
- Per visualizzare in qualsiasi momento la temperatura impostata, toccare il tasto **Selettore di impostazione** ; la temperatura impostata lampeggia sul display per 5 secondi. In seguito il display mostrerà nuovamente la temperatura interna attuale.




Impostare il Controllo umidità

- Il livello di umidità può essere mantenuto in automatico, per i modelli dotati di pompa per l'umidità.
- Toccare il **Selettore di impostazione**  finché il display dell'umidità lampeggia. Ora si possono usare i tasti SU e GIÙ per scegliere l'umidità relativa desiderata, da 50% a 80% o 00%. L'umidità impostata lampeggia sul display per 5 secondi. In seguito il display mostrerà nuovamente l'umidità interna attuale. L'umidità preimpostata di fabbrica è 70%, ideale per l'invecchiamento dei vini.
- Selezionando 00%, la pompa dell'umidità viene spenta. La pompa dell'umidità aumenta il consumo di energia dell'unità. Se questa funzione non è necessaria, si prega di spegnerla. Il consumo di energia valutato si basa sul funzionamento dell'unità con questa pompa spenta.

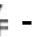
6.5 Utilizzo e controllo - zona tripla con display LCD

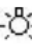
I comandi dell'unità



ALIMENTAZIONE  - Per spegnere l'apparecchio, toccare leggermente e tenere premuto il tasto  per 5 secondi finché il display della temperatura non si spegne. Per accendere l'apparecchio, toccare leggermente e tenere premuto il tasto  per 1 secondo finché il display della temperatura non si accende.


NOTA! Toccando un tasto qualsiasi si disattiva l'allarme acustico.

Selettore °C/°F  - Imposta la temperatura in gradi Celsius o gradi Fahrenheit.



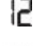











ILLUMINAZIONE  - Per accendere e spegnere l'illuminazione interna, toccare lievemente e tenere premuto il tasto per 5 secondi.

SU  - Usato per aumentare la temperatura impostata di 1°C/1°F (più calda).

GIÙ  - Per diminuire la temperatura impostata di 1°C/1°F (più fredda).

Selettore di impostazione  - Seleziona la temperatura e l'umidità da impostare.


Simboli sul display

	Display temperatura o codice di errore per la zona superiore.
	Display temperatura o codice di errore per la zona intermedia.
	Display temperatura o codice di errore per la zona inferiore.
	Il compressore è acceso
	Il riscaldatore è acceso
	Modalità sbrinamento
	Modalità clima dinamico
DEMO	Modalità Eco demo è attivata
	L'illuminazione interna è in modalità Esposizione
	Avvertimento
	Cicalino allarmi acustici
	Blocco bambini attivato
	Segnale di connessione WiFi
	Modalità anti-condensa
	Display umidità relativa



Funzione multitasto

The interior light indicator will flash when the multi-key function is selected. To perform the multi-key function, lightly touch and hold the first key, then touch the rest key for at least 5 seconds and then release all the keys.


Blocco bambini

(Solo per i modelli che dispongono dei comandi fuori dall'armadio) Se in 2 minuti o più nessuno tocca un tasto, si attiva automaticamente il blocco bambini. Per eliminare il blocco, toccare leggermente i tasti SU e GIÙ contemporaneamente, per almeno 5 secondi finché il simbolo  si spegne.

Impostazione del controllo temperatura

- L'unità ha tre zone di temperatura. La temperatura di ciascuna zona può essere impostata separatamente. L'apparecchio può essere usato come armadio per l'invecchiamento dei vini o per vini da degustare.
- La temperatura per la zona **SUPERIORE** può essere regolata nell'intervallo tra 11°e 20°C (52°e 68°F), ideale per i vini rossi da servire. La temperatura preimpostata dalla fabbrica è 18°C (65°F).
- La temperatura per la zona **INTERMEDIA** può essere regolata nell'intervallo tra 5°e 11°C (41°e 52°F), ideale per i vini bianchi e gli spumanti da servire. La temperatura preimpostata dalla fabbrica è 8°C (46°F).
- La temperatura per la zona **INFERIORE** può essere regolata nell'intervallo tra 11°e 13°C (52°e 56°F), ideale per far invecchiare il vino. La temperatura preimpostata dalla fabbrica è 12°C (54°F), la temperatura migliore per l'invecchiamento del vino.
- Toccare il Selettore di impostazione  finché la temperatura che si desidera impostare lampeggia. Ora si possono usare i tasti SU e GIÙ per impostare la temperatura interna della zona corrispondente. Quando si tocca uno qualsiasi dei tasti per la prima volta, il display mostra l'ultima temperatura impostata.
- La temperatura aumenterà di 1°C o 1°F per ogni pressione del tasto SU e al contrario, diminuirà di 1°C or 1°F per ogni pressione del tasto GIÙ . Il display lampeggia mentre è in corso l'impostazione.
- Dopo che la temperatura è stata impostata, il display mostra la temperatura interna attuale di quella zona di temperatura.
- Per visualizzare in qualsiasi momento la temperatura impostata, toccare il tasto **Selettore di impostazione**  ; la temperatura impostata lampeggia sul display per 5 secondi. In seguito il display mostrerà nuovamente la temperatura interna attuale.

Impostare il livello di umidità

- Il livello di umidità può essere mantenuto in automatico, per i modelli dotati di pompa per l'umidità.
- Toccare il **Selettore di impostazione**  finché il display dell'umidità lampeggia. Ora si

possono usare i tasti **SU** e **GIÙ** per scegliere l'umidità relativa desiderata, da 50% a 80% o 00%. L'umidità impostata lampeggia sul display per 5 secondi. In seguito il display mostrerà nuovamente l'umidità interna attuale. L'umidità preimpostata di fabbrica è 70%, ideale per l'invecchiamento dei vini.

- Selezionando 00%, la pompa dell'umidità viene spenta. La pompa dell'umidità aumenta il consumo di energia dell'unità. Se questa funzione non è necessaria, si prega di spegnerla. Il consumo di energia valutato si basa sul funzionamento dell'unità con questa pompa spenta.

6.6 Modalità impostazione

Alcune impostazioni dell'armadio per il vino possono essere selezionate solo con la modalità impostazione. In modalità Impostazioni, per le unità con display LED a doppia zona funzionano solo i tasti SU e GIÙ della zona inferiore/destra.

Tenere premuto il tasto SU per 5 secondi per entrare e uscire dalla modalità Impostazioni. L'apparecchio uscirà automaticamente dalla modalità Impostazioni dopo circa un minuto.

Selezione °F/°C

- Toccare lievemente e tenere premuto il tasto SU per 5 secondi e accedere alla modalità di impostazione.
- Usare i tasti SU e GIÙ per selezionare l'impostazione del display della temperatura, in gradi Fahrenheit o Celsius.
- Tenere premuto il tasto SU per 5 secondi per confermare la selezione.

Luminosità del display

- Toccare lievemente e tenere premuto il tasto SU per 5 secondi, poi premere una volta il tasto POWER.
- Usare i tasti SU e GIÙ per selezionare la luminosità del display quando la porta è chiusa. Quando lo sportello è aperto, la luminosità del display torna al livello normale.
 - » d0: spento
 - » d1: luce fioca (predefinito)
 - » d2: luce media
 - » d3: luce intensa
- Tenere premuto il tasto SU per 5 secondi per confermare la selezione.

Intensità dell'illuminazione interna

- Toccare lievemente e tenere premuto il tasto UP per 5 secondi, poi premere due volte il tasto ALIMENTAZIONE.
- Utilizzare i tasti SU e GIÙ per selezionare la luminosità dell'illuminazione interna quando la porta è chiusa. Quando la porta è aperta, l'illuminazione interna torna al suo livello normale.

- » L0: spento quando la porta è chiusa o aperta
- » L1: luce fioca
- » L2: luce media
- » L3: luce intensa (predefinito)
- Tenere premuto il tasto SU per 5 secondi per confermare la selezione.

Modalità ventola

- Toccare lievemente e tenere premuto il tasto UP per 5 secondi, poi premere tre volte il tasto ALIMENTAZIONE.
- Usare i tasti SU e GIÙ per selezionare la modalità ventola. L'impostazione standard di fabbrica è F0.
 - » F0: modalità silenziosa - risparmio energetico (predefinito)
 - » F1: modalità DynaClima - funzionamento a tempo parziale
 - » F2: modalità DynaClima - funzionamento a tempo pieno
- Tenere premuto il tasto SU per 5 secondi per confermare la selezione.

Allarmi acustici

- Toccare lievemente e tenere premuto il tasto UP per 5 secondi, poi premere quattro volte il tasto ALIMENTAZIONE.
- Usare i tasti SU e GIÙ per selezionare gli allarmi acustici. L'impostazione standard di fabbrica è S1.
 - » S0: cicalino di sensore SU, cicalino di allarme GIÙ
 - » S1: cicalino di sensore SU, cicalino di allarme SU (predefinito)
 - » S2: cicalino di sensore GIÙ, cicalino di allarme GIÙ
 - » S3: cicalino di sensore GIÙ, cicalino di allarme SU
- Tenere premuto il tasto SU per 5 secondi per confermare la selezione.

Display della temperatura



Durante il normale funzionamento, il display della temperatura sul pannello di comando mostra la temperatura interna dell'unità. **Il display della temperatura lampeggia se:**

- Una temperatura diversa è in corso di impostazione;
 - La temperatura nella zona si discosta di più di 5°C (9°F) dalla temperatura impostata.
- Il display della temperatura lampeggia per assicurare che la temperatura non possa aumentare o diminuire senza essere notata, compromettendo il vino.

Funzione di memoria della temperatura

Nel caso si verifichi un'interruzione nell'alimentazione (picco di corrente, scatto del fusibile ecc), l'unità ricorda l'ultima temperatura impostata. Una volta ripristinata l'alimentazione, la temperatura dell'armadio tornerà alla temperatura impostata prima dell'interruzione.







Allarme temperatura

Un allarme acustico si attiva se la temperatura in una delle zone aumenta o diminuisce oltre l'intervallo di temperatura previsto. Il display della temperatura interessato inizierà a lampeggiare (e i simboli  e  si accenderanno, per i modelli dotati di display LCD).




La temperatura impostata viene usata dall'apparecchio come base per stabilire se la temperatura interna è troppo alta o troppo bassa.







Un allarme acustico si attiva e il display della temperatura lampeggia:

- Quando si accende l'apparecchio, se la temperatura all'interno dell'apparecchio è molto diversa da quella impostata.
- Quando vi è stata un'interruzione dell'alimentazione che è durata a lungo.
- Quando nell'unità sono stati inseriti troppi prodotti in una sola volta. Quando troppa aria ambiente è penetrata all'interno durante le operazioni di riorganizzazione o rimozione dei prodotti.
- Quando la porta non è ben chiusa.
- Quando l'unità è difettosa.

L'allarme acustico si spegne automaticamente e il display della temperatura smette di lampeggiare (e i simboli  e  si spengono per i modelli dotati di display LCD) quando l'unità raggiunge nuovamente la temperatura impostata. Tuttavia se il rumore è fastidioso, si può spegnere il cicalino di allarme toccando una volta il tasto **ALIMENTAZIONE**. L'allarme acustico si spegne. Il display della temperatura continuerà a lampeggiare (e i simboli  e  rimarranno accesi per i modelli con display LCD) finché la temperatura impostata non sarà raggiunta. In seguito, il display rimarrà acceso costantemente, i simboli  e  si spegneranno per i modelli con display LCD, e il sistema di allarme sarà ripristinato.


Allarme umidità

Un allarme acustico per l'umidità (se il modello ne è provvisto) si attiverà se l'umidità all'interno dell'apparecchio aumenta o diminuisce oltre l'intervallo di umidità previsto. Il display dell'umidità inizierà a lampeggiare e contemporaneamente il simbolo  si accenderà. Se il simbolo $\text{RH} \% \text{ LL}$ e  lampeggiano, indicano un livello di umidità troppo basso; se il simbolo $\text{RH} \% \text{ HH}$ e  lampeggiano, indicano un livello di umidità troppo alto.

L'allarme acustico si spegne automaticamente, il display dell'umidità smette di lampeggiare e i simboli  e  si spengono quando l'unità raggiunge nuovamente l'umidità impostata. Tuttavia, se il rumore è fastidioso, si può spegnere il cicalino di allarme toccando una volta qualsiasi tasto. L'allarme acustico si spegne. Il display dell'umidità continuerà a lampeggiare e i simboli  e  rimarranno accesi finché l'umidità impostata non sarà raggiunta. In seguito, il display rimarrà acceso costantemente, i simboli  e  si spegneranno e il sistema di allarme sarà ripristinato.

Allarme porta

Se la porta è rimasta aperta per più di 60 secondi, l'allarme acustico si attiva (e il simbolo

 si accende per i modelli con display LCD). Chiudere la porta o toccare un tasto qualsiasi una volta per spegnere il segnalatore acustico.

MECCANISMO DI APERTURA DELLA PORTA (FUNZIONE PUSH-TO-OPEN)

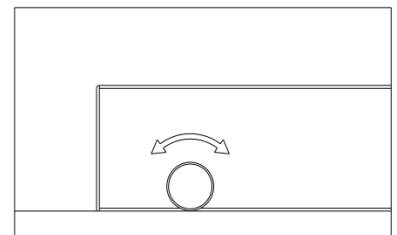
La funzione push-to-open (premere per aprire la porta, se l'unità ne è provvista), è attiva quando l'unità è collegata all'alimentazione. Per aprire la porta, premere leggermente la porta verso l'unità nella parte in alto a sinistra per i modelli con cerniera a destra, in alto a destra per i modelli con cerniera a sinistra, poi rilasciarla. La porta si apre di circa 7 cm grazie al pistone di apertura. La porta può ora essere aperta normalmente a mano. Il pistone di apertura torna automaticamente alla sua posizione iniziale dopo 2 secondi.

NOTA!


- Per evitare di aprire inavvertitamente la porta, sui modelli con cerniere articolate questa si chiuderà da sola dopo circa 2 secondi se non viene aperta manualmente.
- Non bloccare la porta o trattenerla mentre si apre. Se la porta viene bloccata o trattenuta durante l'apertura, il meccanismo di apertura e la porta stessa possono rimanere danneggiati. Si sentiranno ripetuti rumori forti e schioccanti.
- Non spingere indietro il pistone di apertura e non trattenerlo durante la chiusura. Se il pistone di apertura viene bloccato durante la chiusura, non sarà più in grado di raggiungere la sua posizione iniziale. Nella posizione iniziale, il pistone di apertura è allineato alla parte frontale dell'armadio. Per riportare il pistone di apertura alla sua posizione iniziale, scollegare l'apparecchio dall'alimentazione elettrica, attendere circa 10 secondi e ricollegarlo. Il pistone di apertura torna automaticamente alla sua posizione iniziale.
- Il sistema non si attiva automaticamente dopo che la porta si è chiusa. Attendere 3 secondi e riprovare. Questo non è un errore di sistema.

La porta dell'apparecchio è sensibile alla pressione. La sensibilità della pressione per l'apertura della porta può essere regolata seguendo questa procedura:

1. Aprire la porta.
2. Ruotare la vite nella parte superiore centrale della porta in senso antiorario per aumentare la sensibilità, in senso orario per diminuire la sensibilità.
3. Chiudere la porta e verificare che sia regolata correttamente. Ruotare eccessivamente la vite in senso antiorario può causare l'apertura della porta automaticamente senza che questa sia premuta, o solo chiudendo la porta troppo forte. Al contrario, ruotare eccessivamente la vite in senso orario può far sì che la porta non si apra affatto, anche se premuta molto forte.



ILLUMINAZIONE INTERNA / ILLUMINAZIONE TriColor

Grazie all'illuminazione interna è più facile vedere le etichette dei vini ed esaltare l'esposizione della collezione. Toccando il tasto **ILLUMINAZIONE** per 5 secondi si passa tra 2 modalità di funzionamento per le luci interne: modalità funzione (default) e modalità esposizione. Nella modalità funzione (default), le luci si accendono solo all'apertura della porta. Le luci interne si spengono automaticamente circa 5 secondi dopo che la porta è stata chiusa. Nella modalità esposizione, le luci rimangono accese con la porta sia aperta che chiusa, e l'indicatore luminoso si accende per le unità con display a LED (il simbolo  rimarrà acceso, per i modelli dotati di display LCD).

L'unità è dotata di luci di tipo LED, create per avere una durata lunghissima. Grazie all'illuminazione a LED, il vino non viene danneggiato dal calore o dai raggi UV. Non possono essere sostituite dall'utente. Per la sostituzione, rivolgersi all'Assistenza.

NOTA! Usare solo le luci LED originali fornite dal produttore.



Se il modello è dotato di illuminazione TriColor, è possibile selezionare il colore delle luci interne tra ambra, bianco e blu toccando il tasto **ILLUMINAZIONE**. Toccando il tasto **ILLUMINAZIONE** si passa dalla modalità colore singolo alla modalità colore dinamico. Nella modalità colore dinamico, l'illuminazione interna alternerà in un ciclo i 3 colori disponibili. Toccando il tasto **ILLUMINAZIONE** una volta quando il colore desiderato è acceso, l'illuminazione interna passerà a quel colore. Per tornare alla modalità colore dinamico, toccare nuovamente il tasto **ILLUMINAZIONE**.

6.7 Modalità diverse

Dynaclima/modalità silenziosa

L'apparecchio dispone di due diverse modalità di funzionamento: DynaClima e Silent.

La modalità DynaClima (climatizzazione dinamica) consente di distribuire l'umidità relativa e la temperatura in modo uniforme in tutto l'apparecchio, così da poter conservare e invecchiare i vini in condizioni perfette ovunque. Se si desidera usare l'unità per l'invecchiamento a lungo termine dei vini, la modalità DynaClima è indispensabile. Questa crea un clima costante all'interno dell'armadio, che imita le reali condizioni di una cantina per vini.

In modalità DynaClima, il ventilatore interno fa circolare l'aria interna in modo uniforme anche quando viene raggiunta la temperatura impostata. L'utilizzo della modalità DynaClima aumenta il livello di rumore durante il funzionamento. Il simbolo  si accende per le unità con display LCD. In modalità Silenziosa (nota anche come modalità di risparmio energetico), l'apparecchio funziona senza il ventilatore una volta raggiunta la temperatura impostata. Il simbolo  si spegne per le unità con display LCD.

Modalità Sabbath

La modalità Sabbath è disponibile per favorire l'osservanza di talune feste religiose. Questa modalità spegne i display, le luci interne, toni del sensore e gli allarmi sonori, evitando che si riaccendano. Le normali operazioni di raffreddamento rimarranno attive.

Per attivare la modalità Sabbath, toccare il tasto **ALIMENTAZIONE** e **ILLUMINAZIONE** contemporaneamente per almeno 5 secondi. I display e l'illuminazione interna si spengono confermando che la modalità Sabbath è attiva.

La modalità Sabbath può essere disattivata ripetendo la procedura indicata sopra. La modalità Sabbath si disattiva automaticamente dopo 96 ore.


Modalità Eco Demo

La modalità Eco Demo può essere attivata per le presentazioni dell'apparecchio in fiere o showroom. Nella modalità Eco Demo, il compressore e tutte le ventole sono spente. È perfetta anche come modalità di pulizia. La refrigerazione si spegne mentre le luci rimangono accese.

Per i modelli con display LED, toccare e tenere premuti i tasti **SUeGIÙ** (comandi per la zona superiore nei modelli con due zone e i comandi per la zona inferiore per i modelli con tre zone) e **ILLUMINAZIONE** contemporaneamente per almeno 5 secondi, la spia lampeggia cinque volte per confermare l'azione e l'apparecchio funzionerà in modalità Eco Demo. La modalità Eco Demo può essere disattivata ripetendo la procedura indicata sopra.

Per i modelli con display LCD, toccare e tenere premuti i tasti **SUeGIÙ** e **ILLUMINAZIONE** contemporaneamente per almeno 5 secondi, il simbolo **DEMO** si accende per confermare l'azione e l'apparecchio funzionerà in modalità Eco Demo. La modalità Eco Demo può essere disattivata ripetendo la procedura indicata sopra e il simbolo **DEMO** si spegne.

Modalità anti-condensa

La modalità anti-condensa (se il modello ne è dotato) può prevenire la formazione di condensa sul vetro della porta, anche in un ambiente con umidità alta. Durante i periodi di forte umidità, attivare questa modalità e la condensa sparirà in breve tempo. Questa modalità aumenta i consumi energetici dell'armadio per il vino: se la modalità non è necessaria, tenerla spenta. L'interruttore  è posizionato sul pannello di comando. Premere **I** per accendere e **O** per spegnere. Il consumo di energia valutato si basa sul funzionamento dell'unità con questa pompa spenta.

6.8 Caricamento delle bottiglie, rumorosità e igrometria

Ripiani e inserimento delle bottiglie

- **AVVERTIMENTO!** Non estrarre più di un ripiano carico alla volta, questo potrebbe causare il ribaltamento dell'unità in avanti.
- **AVVERTIMENTO!** Non estrarre il ripiano dove sono state caricate le bottiglie sovrapposte.

- **AVVERTIMENTO!** Per evitare la caduta delle bottiglie, non estrarre i ripiani oltre la posizione prestabilita.
- **AVVERTIMENTO!** Per evitare danni alla guarnizione della porta, assicurarsi che questa sia interamente aperta prima di estrarre i ripiani.
- **IMPORTANTE!** Non coprire nessuna parte dei ripiani con fogli di alluminio o altro materiale che possa impedire la corretta circolazione dell'aria all'interno dell'armadio.

Tutti i ripiani per il vino sono estraibili per consentire un facile accesso, ad eccezione del ripiano più in basso, che è fisso. Per accedere facilmente alle bottiglie, estrarre con gentilezza il ripiano finché raggiunge il fermo. I ripiani sono progettati con un arresto di emergenza in modo che non possano essere estratti eccessivamente quando sono carichi.

Le bottiglie di vino possono variare molto in larghezza e grandezza, quindi il numero di bottiglie che si possono riporre nell'armadio può variare.

La capacità massima si raggiunge con le bottiglie tradizionali Bordeaux da 750 ml.

Si possono sistemare le bottiglie di vino in file singole o sovrapposte, tenendo conto di quanto segue: se non si hanno bottiglie a sufficienza per riempire l'armadio, si consiglia di distribuire il carico su tutti i ripiani così da evitare di caricare solo la zona alta o solo quella bassa.

- I ripiani in legno regolabili possono essere spostati e riorganizzati per contenere bottiglie più grandi o per massimizzare la capacità dell'armadio, sovrapponendo le bottiglie se necessario. (*Vedere Rimuovere i ripiani*)
- Mantenere un piccolo spazio vuoto tra le pareti e le bottiglie per favorire la circolazione dell'aria. Così come in una cantina vera, la circolazione dell'aria è fondamentale per impedire la formazione di muffe e favorire una temperatura costante e omogenea.
- Per una buona circolazione dell'aria, non riempire eccessivamente l'armadio.
- Sistemare le bottiglie coricate, in modo da mantenere i tappi umidi all'interno e impedire all'aria di penetrare nelle bottiglie.
- Evitare di ostruire le ventole interne (posizionate all'interno del pannello di fondo dell'unità).
- Evitare la contaminazione incrociata. Conservare nell'unità solo vino che garantisca un ambiente privo di odori.
- Conservare solo bottiglie sigillate. La conservazione di bottiglie aperte può causare versamenti.

Rumori operativi

L'unità è raffreddata da un compressore (gruppo di refrigerazione). Il compressore pompa un agente refrigerante nell'impianto di refrigerazione, producendo dei rumori. Anche quando il compressore si spegne, i rumori causati dalle variazioni di temperatura e pressione sono inevitabili. I rumori operativi saranno più evidenti immediatamente dopo

che il compressore si attiva. I rumori si attenuano durante il funzionamento.

I seguenti rumori sono normali, e possono manifestarsi di tanto in tanto:

- Gorgoglio, causato dal flusso di refrigerante attraverso le serpentine dell'unità,
- Ronzio causato dal motore del compressore. Questo rumore può diventare più forte per brevi periodi, all'accensione del motore.
- Crepitio/scoppietto, è il risultato della contrazione ed espansione del materiale causata dalle variazioni di temperatura,
- Rumore della ventola, quando fa circolare l'aria all'interno dell'unità.

Eventuali rumori inusuali sono solitamente il risultato di un'installazione non corretta. In nessuna circostanza le tubazioni devono entrare in contatto con la parete, con altri elementi di arredo o con altre tubazioni.

Se l'unità è installata in una cucina con isola centrale oppure in un muro divisorio, i rumori operativi si sentiranno più forti. Tuttavia, questo è dovuto all'architettura circostante e non all'unità stessa.

La percezione individuale del rumore è legata direttamente all'ambiente in cui l'apparecchio è montato, oltre che al modello specifico. I nostri apparecchi soddisfano tutti gli standard internazionali per i dispositivi di questo tipo, e sono allineati agli ultimi sviluppi tecnologici. Si prega di ricordare che il rumore del compressore e del refrigerante che circola nell'impianto è inevitabile.

Sbrinamento/igrometria/ventilazione

Questo apparecchio è provvisto di sistema automatico di sbrinamento. Durante il "ciclo di riposo", l'evaporatore posto dietro la parete posteriore dell'unità si sbrina automaticamente. La condensa si raccoglie nello scarico attraverso la parete posteriore dell'unità, e parte di essa viene convogliata al foro di scarico e da qui al vassoio di gocciolamento nei pressi/sopra il compressore. Il calore trasferito dal tubo di scarico o dal compressore favorisce l'evaporazione della condensa che si è raccolta nel vassoio. Parte dell'acqua rimanente viene raccolta all'interno dell'unità per mantenere l'umidità.

Questo sistema consente la creazione del giusto livello di umidità all'interno dell'apparecchio, come richiesto affinché i tappi in sughero rimangano perfettamente sigillati per lungo tempo, affiancato alla ventilazione naturale e alla costante circolazione dell'aria nell'armadio.

L'apparecchio non è interamente sigillato: l'ingresso di aria fresca avviene attraverso il tubo di scarico e/o il tubo dello scambiatore d'aria. L'aria circola all'interno dell'unità per mezzo di una o più ventole e i ripiani aperti.

NOTA! Se l'apparecchio viene ripetutamente aperto in condizioni di forte calore o alta umidità, sull'evaporatore potrebbe formarsi del ghiaccio. Se questo velo di ghiaccio non si dissolve entro 24 ore, sbrinare manualmente l'unità.

Tabella delle temperature di degustazione dei vini

Tutti i vini maturano alla stessa temperatura, che è una temperatura costante compresa tra 11°C e 14°C. La tabella sotto indica le temperature più adatte per la degustazione dei vari vini.

Stile del vino	°C	°F
Champagne, frizzante, spumante	6	43
Bianco secco, Sauvignon	8	46
Champagne Vintage	10	50
Chardonnay bianco secco	10	50
Dry White Gewürztraminer, Riesling, Pinot grigio	10	50
Bianco dolce Sauternes, Barsac, Montbazillac, Ice Wine, Late Harvest	10	50
Beaujolais	13	55
Bianco dolce vintage: Sauternes...	14	57
Chardonnay bianco vintage	14	57
Pinot Noir Rosso	16	61
Grenache Rossa, Syrah	16	61
Pinot Nero Vintage Rosso	18	65
Cabernet & Merlot: francese, australiano, neozelandese, Cileno, italiano, spagnolo, californiano, argentino...	20	68
Bordeaux Vintage	La temperatura esterna non deve superare i 20° C.	

CONSIGLIO: Conservare il vino a 1 o 2°C in meno della temperatura di servizio raccomandata, poiché il vino si riscalda leggermente quando viene versato nel bicchiere.

CONSIGLIO: I vini rossi corposi dovrebbero essere aperti 2-3 ore prima di essere serviti, per favorire l'ossigenazione e sviluppare appieno gli aromi.

Informazioni importanti sulla temperatura

Questa unità è stata progettata per garantire condizioni ottimali per invecchiare e/o servire i vini.

I vini pregiati richiedono una maturazione lunga, delicata e in condizioni specifiche per raggiungere il loro pieno potenziale.

Tutti i vini maturano alla stessa temperatura, che è una temperatura costante compresa tra 11°C e 14°C. Solo la temperatura di degustazione varia a seconda del tipo di vino (vedere la Tabella delle temperature di degustazione dei vini sopra). Detto questo, come avviene anche per le cantine naturali usate dai migliori produttori, la cosa più importante non è che

la temperatura sia perfetta, ma che sia costante. In altre parole, finché la temperatura della cantina è costante (tra 11°C e 14°C, o tra 52°F e 57°F), i vini potranno maturare in condizioni perfette.

Non tutti i vini migliorano con il tempo. Alcuni dovrebbero essere consumati presto (entro 2-3 anni), mentre altri hanno un'enorme capacità di invecchiamento (fino a 50 anni e oltre). Tutti i vini danno il meglio di sé a certe età. Controllare con il proprio rivenditore o azienda vinicola per ottenere tutte le informazioni.

Ad una temperatura eccessiva (oltre 20°C), il vino matura troppo in fretta e questo impedisce agli aromi di svilupparsi in modo ottimale. Il vino non può maturare interamente a temperature troppo basse (sotto 5°C).

Le fluttuazioni della temperatura creano una condizione di stress per il vino, interrompendo il processo di maturazione. Per questo è fondamentale mantenere una temperatura costante.

7. CURA E MANUTENZIONE

AVVERTIMENTO! Il mancato scollegamento dell'apparecchio durante l'assistenza e la pulizia può risultare in shock elettrico o altre lesioni personali.

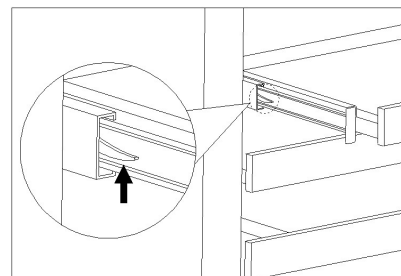
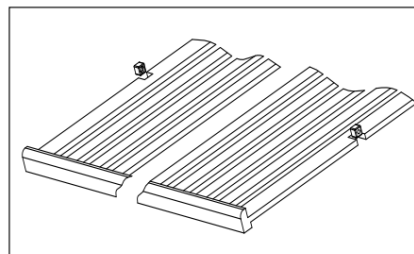
Rimuovere i ripiani

Per rimuovere uno qualsiasi dei ripiani dalle guide, portare il ripiano alla posizione in cui il perno del ripiano in legno si trova esattamente sotto il fermo della guida in plastica, poi sollevarlo ed estrarlo.

Per reinserire il ripiano, ripetere la procedura sopra in ordine inverso. Assicurarsi di bloccare i ripiani con le piccole mollette delle guide estensibili, se il modello è dotato di guide estensibili parziali.

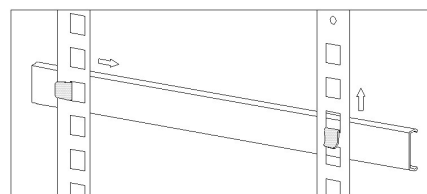
Per i modelli dotati di guide estensibili complete, per rimuovere il ripiano è necessario estrarre il ripiano fuori dalla guida finché arriva al fermo, rimuovere quindi tutte le bottiglie dal ripiano. Premi verso il basso la levetta di sgancio a destra e contemporaneamente solleva la levetta di sgancio a sinistra e tira verso di te il ripiano finché si libera dalle guide, quindi estrailo dall'armadio.

Per sostituire il ripiano, allinea i binari a sinistra e a destra con le guide nell'armadio. Assicurati che i binari si inseriscano correttamente sulle guide su entrambi i lati, spingi delicatamente il ripiano nell'armadio finché scattano le levette di blocco.



NOTA! Prima di appoggiare le bottiglie, assicurati che le levette sulle guide dei ripiani nella posizione esterna massima siano bene innestate. Estrai interamente il ripiano fino alla posizione di arresto e spingi diverse volte il ripiano verso l'armadio, per assicurarti che le levette di blocco siano correttamente innestate.

Per i ripiani regolabili in altezza è necessario rimuovere le guide per i ripiani scorrevoli o le zeppe per i ripiani fissi. Solleva la parte anteriore della guida/zepa dritto verso l'alto ed estrai la parte posteriore della guida/zepa dritto verso fuori per sganciare i fermi della guida/zepa dalle sedi nelle pareti. Per sostituire le guide/zeppe, ripeti la procedura in ordine inverso.



ATTENZIONE! quando si rimuove o si sostituisce il ripiano, fare attenzione a non graffiare i lati dell'unità.

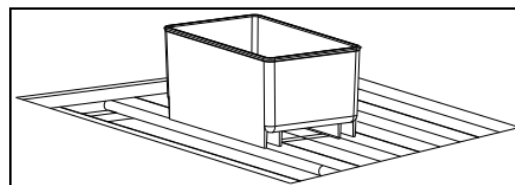
Controllo umidità

L'apparecchio è dotato di un sistema per mantenere il corretto livello di umidità. In condizioni ambientali estremamente secche, può essere necessario aggiungere dell'acqua nella vaschetta dell'umidità fornita con l'armadio per il vino.

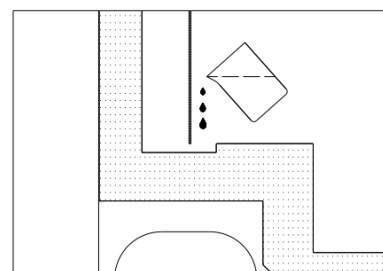
Riempire il piccolo serbatoio in plastica (vaschetta dell'umidità) per 3/4 con acqua, montarla sui binari presenti sul ripiano dell'apparecchio.

Controllare regolarmente il livello dell'acqua e rabboccare se necessario.

Assicurarsi che il serbatoio sia posizionato correttamente sui binari del ripiano per evitare un eventuale versamento dell'acqua.



Per i modelli dotati di pompa per l'umidità, versare lentamente circa 500 ml di acqua distillata nello scarico quando si usa l'unità la prima volta. L'acqua può garantire la corretta umidità all'apparecchio nei successivi sei mesi. Se l'allarme umidità segnala un livello basso di umidità, aggiungere altri 500 ml di acqua distillata nello scarico.



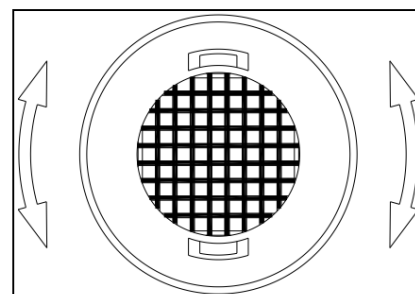
Un livello di umidità troppo alto nell'armadio non comprometterà la qualità dei vini, ma potrebbe favorire la comparsa di muffa e le etichette potrebbero distaccarsi.

Filtro per l'aria al carbone attivo

Il filtro per l'aria al carbone attivo (se il modello ne è provvisto) è ubicato nella parte posteriore del vano. Sostituirlo con uno nuovo ogni anno. Il filtro può essere acquistato dal proprio rivenditore o richiesto all'Ufficio Ricambi.

1. Rimuovere il ripiano che si trova davanti al filtro.

2. Afferrare il filtro e ruotarlo di 90° in senso orario o antiorario per rimuoverlo.
3. Inserire il nuovo filtro in posizione verticale e ruotarlo di 90° in senso orario o antiorario finché non si blocca in posizione.



Serratura porta

Se l'apparecchio è dotato di serratura, le chiavi si trovano all'interno del sacchetto di plastica che contiene anche il Manuale utente. Inserire la chiave nella serratura, spingerla e ruotarla in senso antiorario per sbloccare la porta. Per bloccare la porta, ruotare la chiave in senso inverso assicurandosi che il perno in metallo si inserisca completamente. Rimuovere la chiave e conservarla in un posto sicuro.

Pulizia dell'apparecchio

Scollegare l'alimentazione elettrica, staccare la spina e rimuovere tutti i prodotti, inclusi i ripiani e le griglie.

Lavare le superfici interne con una soluzione di acqua calda e bicarbonato. Per realizzare la soluzione, aggiungere circa 2 cucchiaini di bicarbonato per 250 ml di acqua.

Lavare i ripiani con un detergente neutro.

Strizzare l'acqua in eccesso dalla spugna o dal panno prima di ripulire i pannelli di comando.

La guarnizione tutto attorno alla porta va pulita regolarmente per prevenire scolorimenti e prolungarne la vita. Usare acqua pulita. Dopo aver pulito la guarnizione della porta, controllare che aderisca bene in ogni punto fornendo una chiusura sigillata.

Lavare l'esterno dell'armadio con acqua calda e un detergente neutro. Risciacquare bene e asciugare con un panno morbido.

Non pulire le parti in acciaio inox con spugnette abrasive in lana d'acciaio. Consigliamo di usare invece un detergente multiuso specifico per acciaio. Pulire sempre nella direzione delle fibre.

Interruzione di energia

Nel caso si verifichi un'interruzione nell'alimentazione, l'unità ricorda tutte le impostazioni delle temperature. Se la corrente si interrompe (picco di corrente, salvavita scattato ecc) e poi ritorna, l'unità tornerà ad attivarsi con l'ultima temperatura impostata.

La maggior parte delle interruzioni di corrente si risolvono nel corso di poche ore e non dovrebbero influire sulla temperatura dell'apparecchio, se si apre la porta il meno possibile. Se si prevede che la corrente mancherà per un periodo lungo, è necessario adottare le contromisure necessarie per proteggere i propri vini.

NOTA! A prescindere dalla causa, se si nota una temperatura anomala o livelli di umidità anomali all'interno dell'apparecchio, ricordare che solo un'esposizione lunga e frequente a queste condizioni anomale può compromettere i vini.

Vacanze

- **Vacanze brevi:** Lasciare l'unità in funzione se le vostre vacanze durano meno di tre settimane.
- **Assenze prolungate:** Se si prevede di non usare l'apparecchio per diversi mesi, rimuovere tutti i prodotti, spegnere l'apparecchio e staccare la spina. Pulire e asciugare accuratamente tutto l'interno. Per evitare la formazione di odore o di muffe, lasciare la porta leggermente aperta, bloccandola se necessario.

Spostare l'apparecchio

- Staccare la spina elettrica dalla presa di corrente.
- Rimuovere tutto il contenuto dei ripiani e tutte le parti mobili dall'apparecchio.
- Chiudere i piedini regolabili fino alla base, per evitare che si danneggino.
- Chiudere la porta e bloccarla con nastro adesivo, o bloccarla con la chiave se dotata di serratura.
- Trasportare l'unità mantenendola in posizione verticale. Proteggere la parte esterna dell'apparecchio con una coperta o simile.

Consigli per risparmiare energia

Se l'apparecchio dovesse rimanere vuoto per periodi prolungati, si consiglia di staccarlo dalla presa e, dopo un'accurata pulizia interna, lasciare la porta socchiusa per consentire all'aria di circolare nell'armadio e prevenire la possibile formazione di condensa, muffe od odori.

L'apparecchio dovrebbe essere installato nell'area più fresca della stanza, lontano da apparecchi riscaldanti e riparato dalla luce diretta del sole.

Assicurarsi che l'unità sia ventilata adeguatamente. Non coprire mai le ventole dell'aria. Rimuovere polvere e impurità dal condensatore a intervalli regolari.

Aprire la porta solo per il tempo strettamente necessario.

Riporre i prodotti all'interno in modo organizzato.

Per consentire all'aria di circolare, non sovraccaricare l'apparecchio.

8. PROBLEMI CON L'APPARECCHIO

È possibile risolvere la maggior parte dei problemi comuni in modo semplice, evitando i costi di un intervento di assistenza. Provare a risolvere il problema con l'aiuto delle descrizioni sotto, prima di chiamare il Servizio clienti.

8.1 Guida alla ricerca guasti

PROBLEMA	POSSIBILE CAUSA	RIMEDIO
Non funziona niente. L'apparecchio non funziona.	<ul style="list-style-type: none"> • L'apparecchio non è collegato all'alimentazione elettrica. • L'apparecchio è spento. • L'interruttore di circuito è scattato, o il fusibile è scattato. 	<ul style="list-style-type: none"> • Collegare l'apparecchio. • Accendere l'apparecchio. • Accendere l'interruttore del circuito o sostituire il fusibile.
L'apparecchio non è abbastanza freddo.	<ul style="list-style-type: none"> • La temperatura non è impostata correttamente. • La temperatura ambiente potrebbe richiedere che sia impostata un'altra temperatura. • La porta è stata aperta troppo spesso. • La porta non era completamente chiusa. • La porta non è chiusa ermeticamente. • Il condensatore è troppo sporco. • L'apertura di ventilazione è ostruita o coperta di polvere. 	<ul style="list-style-type: none"> • Controllare la temperatura impostata. • Impostare una temperatura diversa. • Non aprire la porta più dello stretto necessario. • Chiudere bene la porta. • Controllare la guarnizione della porta, pulirla o sostituirla. • Pulire le ostruzioni, eliminare la polvere.
L'apparecchio si accende e si spegne frequentemente.	<ul style="list-style-type: none"> • La temperatura ambiente è più alta della media. • Sono state aggiunte molte bottiglie nell'unità. • La porta viene aperta troppo spesso. • La porta non è completamente chiusa. • La guarnizione della porta non sigilla perfettamente. 	<ul style="list-style-type: none"> • Mettere l'apparecchio in un luogo più fresco. • Lasciare che l'apparecchio rimanga in funzione per qualche tempo, finché non raggiunge la temperatura impostata. • Non aprire la porta più dello stretto necessario. • Chiudere bene la porta. • Controllare la guarnizione della porta, pulirla o sostituirla.
L'illuminazione non si accende.	<ul style="list-style-type: none"> • L'apparecchio non è collegato all'alimentazione elettrica. • L'interruttore di circuito è scattato, o il fusibile è scattato. • L'illuminazione è stata spenta dal pannello di comando. • Malfunzionamento dell'illuminazione. 	<ul style="list-style-type: none"> • Collegare l'apparecchio. • Accendere l'interruttore del circuito o sostituire il fusibile. • Accendere l'illuminazione. • Richiedere assistenza per la sostituzione.
La porta non si apre.	<ul style="list-style-type: none"> • La porta è bloccata. 	<ul style="list-style-type: none"> • Sbloccare la porta.
Vibrazioni.	<ul style="list-style-type: none"> • L'apparecchio non è perfettamente in piano. 	<ul style="list-style-type: none"> • Livellare l'apparecchio agendo sui piedini regolabili.

L'apparecchio sembra fare molto rumore.	<ul style="list-style-type: none"> • Il gorgoglio può provenire dal flusso del refrigerante, ed è normale. Alla fine di ogni ciclo si possono udire dei gorgoglii causati dal flusso di refrigerante nell'apparecchio. • Se vi sono fluttuazioni di temperatura, la contrazione ed espansione delle pareti interne possono causare suoni come schiocchi e scoppiettii. 	<ul style="list-style-type: none"> • Livellare l'apparecchio agendo sui piedini regolabili.
La porta non si chiude bene.	<ul style="list-style-type: none"> • L'apparecchio non è perfettamente in piano. • La porta è stata invertita ma non è stata montata correttamente. • La guarnizione è sporca. • I ripiani sono fuori posizione. 	<ul style="list-style-type: none"> • Livellare l'apparecchio agendo sui piedini regolabili. • Controllare le cerniere della porta e rimontarle correttamente. • Pulire la guarnizione della porta. • Controllare i ripiani e inserirli correttamente.
E0, E1, E2, E3, E4, E5, E6, E7, E8, E9, Ec o Et appaiono sul display.	<ul style="list-style-type: none"> • Codici di errore. 	<ul style="list-style-type: none"> • Provare a resettare i comandi scollegando l'alimentazione dell'unità per 5 minuti, poi ricollegare. Se il codice di errore si ripresenta, il problema non può essere risolto dall'utente. Rivolgersi all'assistenza.
L'allarme si attiva e il display della temperatura NON lampeggia (allarme porta).	<ul style="list-style-type: none"> • La porta è rimasta aperta per più di 60 secondi. 	<ul style="list-style-type: none"> • Chiudere la porta, oppure toccare un tasto qualsiasi per disabilitare l'allarme. L'allarme si resetta alla chiusura della porta.
L'allarme si attiva E il display della temperatura lampeggia (allarme temperatura).	<ul style="list-style-type: none"> • La porta dell'apparecchio è rimasta aperta per più di 60 secondi? Se la risposta è no, la temperatura è salita o scesa oltre la temperatura impostata. Ciò può essere stato causato da: <ul style="list-style-type: none"> • La porta dell'apparecchio è stata aperta troppo spesso. • L'apertura di ventilazione è ostruita o coperta di polvere. • Vi è stata un'interruzione dell'alimentazione prolungata. • Sono state aggiunte molte bottiglie nell'unità. 	<ul style="list-style-type: none"> • Se la risposta è sì, chiudere la porta. • Non aprire la porta più dello stretto necessario. • Pulire le ostruzioni, eliminare la polvere. • Lasciare che l'apparecchio rimanga in funzione per qualche tempo, finché non raggiunge la temperatura impostata.

<p>L'icona dei trattini "--" è accesa e lampeggia sul display della temperatura.</p>	<ul style="list-style-type: none"> • Il display della temperatura è oltre l'intervallo previsto. 	<ul style="list-style-type: none"> • Se la temperatura non rientra nell'intervallo che l'apparecchio è in grado di visualizzare, viene visualizzata l'icona con i trattini "--". Questo è normale. Tenere lo sportello chiuso e lasciare raffreddare l'apparecchio fino alla temperatura impostata.
<p>Condensa sulla superficie esterna della porta in vetro.</p>	<ul style="list-style-type: none"> • Clima altamente umido. 	<ul style="list-style-type: none"> • Durante i periodi di forte umidità, può apparire della condensa sulla superficie esterna della porta in vetro. Questa condensa scompare quando il livello di umidità scende. Si consiglia di installare l'apparecchio con sufficiente ventilazione in un luogo asciutto e/o provvisto di condizionamento dell'aria.
<p>I ripiani in legno si stanno deformando.</p>	<ul style="list-style-type: none"> • La variazione di volume dovuta all'assorbimento o all'essiccazione dell'umidità è una caratteristica tipica del legno. Un aumento dell'umidità provoca la deformazione dei componenti in legno, che può portare alla formazione di crepe. I nodi e la patina delle venature fanno parte del carattere naturale del legno. 	<ul style="list-style-type: none"> • Se necessario, sostituire i ripiani.

9. GARANZIA

Si applica la garanzia nei termini di legge. Se il prodotto è difettoso, contattare il rivenditore locale.

Se è necessario un intervento di assistenza, includere i seguenti documenti nella spedizione dell'apparecchio:

- Una copia della ricevuta di acquisto, con data di acquisto.
- La ragione del reclamo o la descrizione del guasto.

La garanzia non copre:

1. Danni causati durante il trasporto o durante lo spostamento dell'apparecchio.
2. Qualsiasi danno causato da negligenza, incidente, uso improprio, installazione/assistenza impropria o uso per scopi diversi da quelli descritti nel manuale di istruzioni.
3. Danni causati dal collegamento del prodotto ad una fonte di alimentazione errata.
4. Danni provocati da interruzione di energia.
5. Installazione o modifiche errate effettuate durante l'installazione.
6. Danni causati da una riparazione non autorizzata.
7. Qualsiasi danno risultante da cause di forza maggiore, incendi o disastri naturali.
8. Alterazioni al prodotto senza il permesso esplicito del produttore.
9. Parti quali lampade, ripiani estraibili, vetri o componenti in plastica.
10. Qualsiasi deterioramento o danno ai vini o a qualsiasi altro contenuto, incidentale o consequenziale a possibili difetti dell'unità.

NOTA! Le clausole e le specifiche della garanzia sono soggette a modifiche senza preavviso.

Servizio Clienti: info@cantinettedavino.it